



## 2枚重ね風カーディガン

<デザイン> 佃井 フサ子

<できあがり寸法> (置き寸)

胸囲：約106cm 着丈：約51cm ゆき丈：71cm

### <使用毛糸>

毛糸名	色	No.	g数	玉数
モヘア100%	チャコール	61-650	290g	8玉
	グレー	61-643	50g	2玉

### <使用道具>

クローバー輪針 60cm 10号、  
5本針 10号  
とじ針

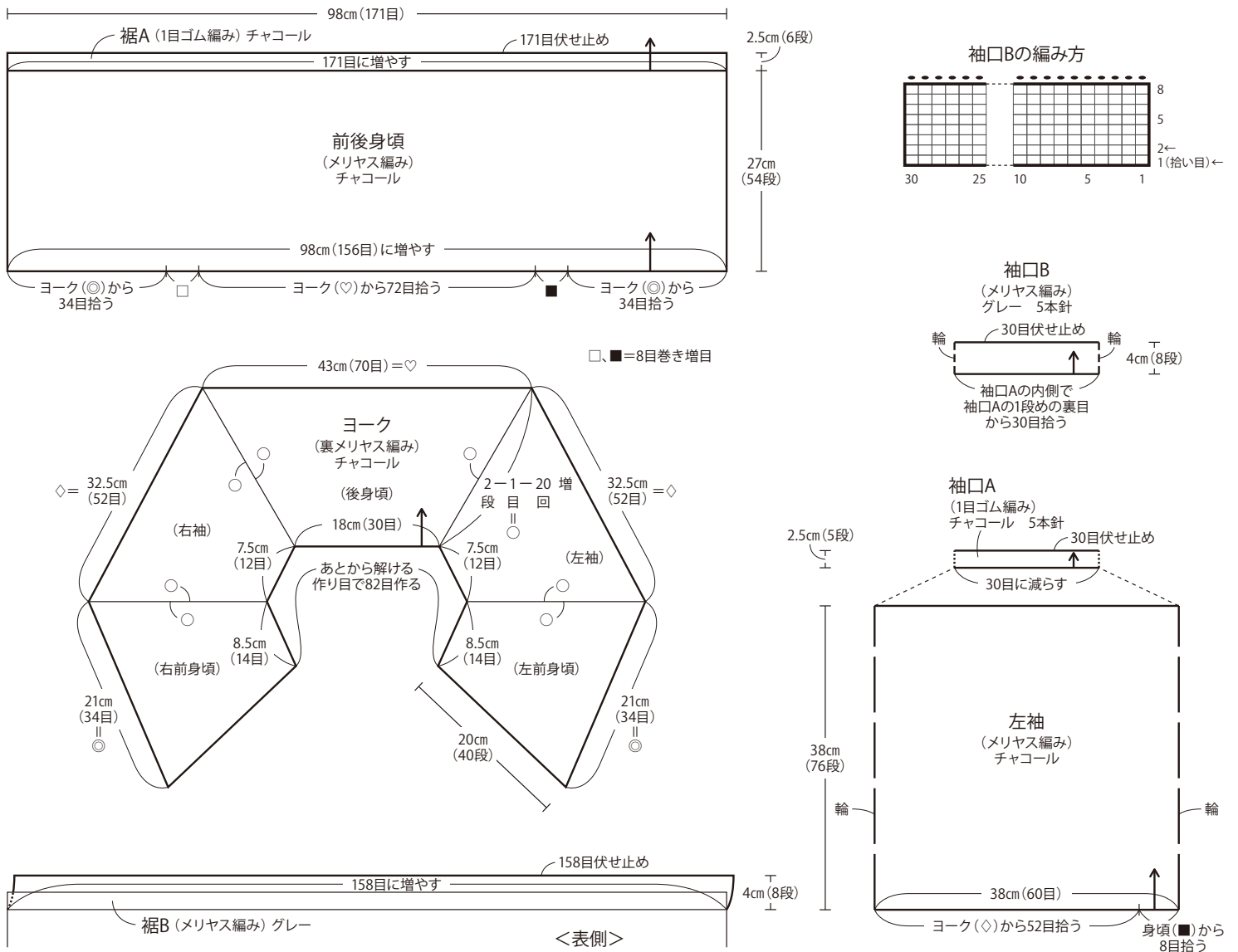


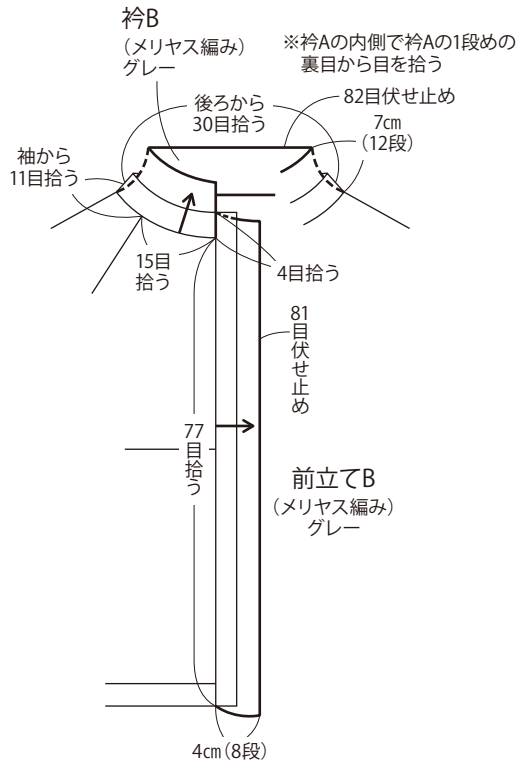
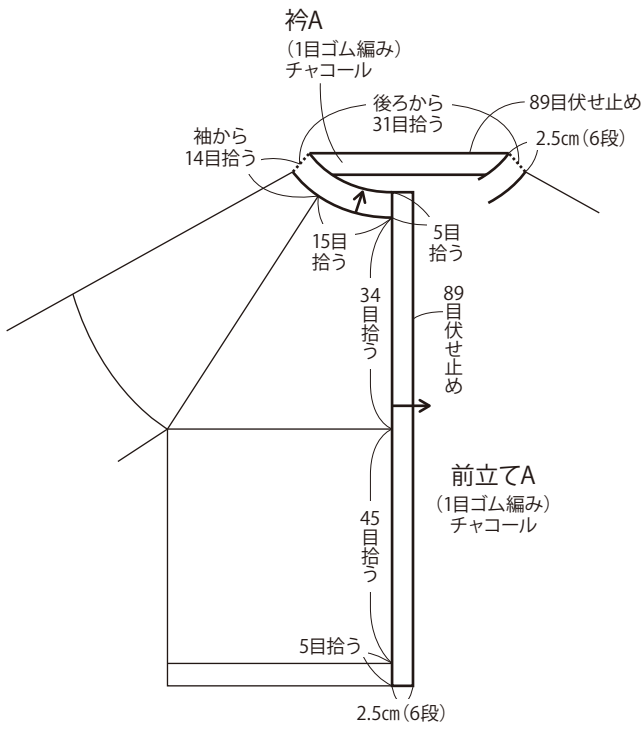
### <ゲージ> 10cm平方

メリヤス編み：16目×20段

### <編み方>

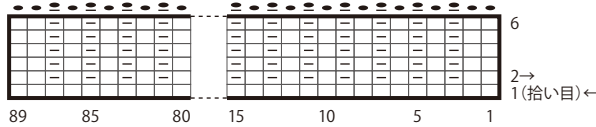
- ① あとから解ける作り目を82目作り、裏メリヤス編みでヨーク部分を編みます。
- ② ヨークから目を拾い、メリヤス編みと1目ゴム編みで前後身頃を編み、伏せ編み止めにします。
- ③ ヨークと前後身頃から目を拾い、メリヤス編みで袖を編み、1目ゴム編みで袖口Aを編み、伏せ止めにします。メリヤス編みで袖口Bを編み、伏せ止めにします。
- ④ 1目ゴム編みで衿Aを編み、伏せ止めにします。メリヤス編みで衿Bを編み、伏せ止めにします。
- ⑤ 1目ゴム編みで前立てAを編み、伏せ止めにします。メリヤス編みで前立てBを編み、伏せ止めにします。



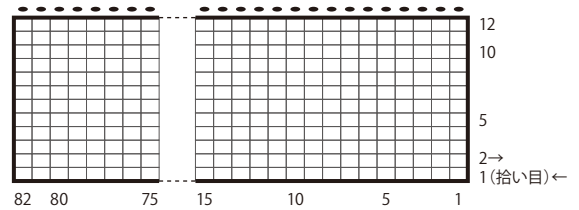


※前立てAの内側で目を拾う

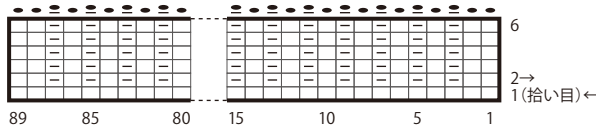
衿Aの編み方



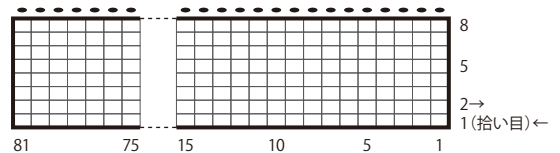
衿Bの編み方



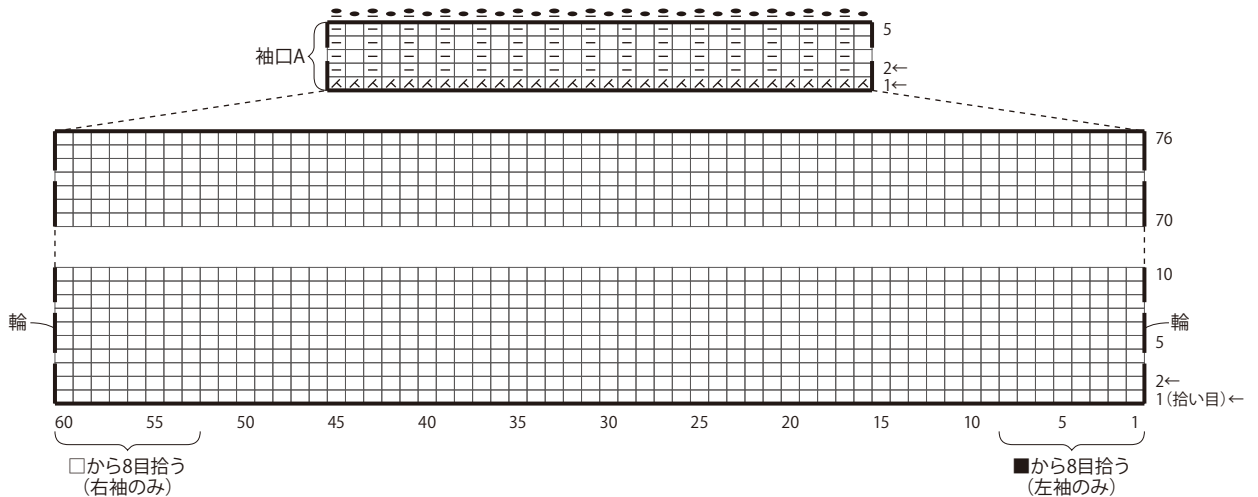
前立てAの編み方



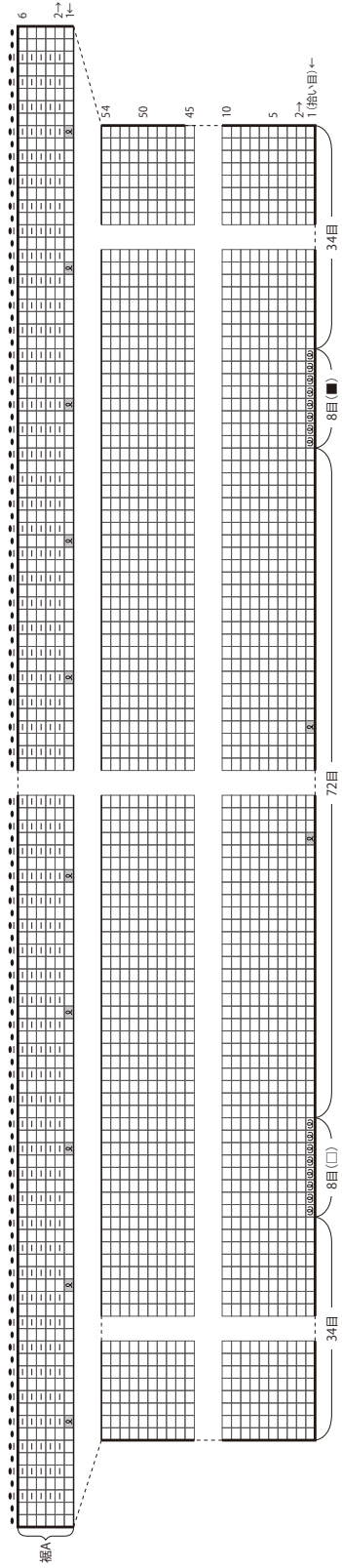
前立てBの編み方



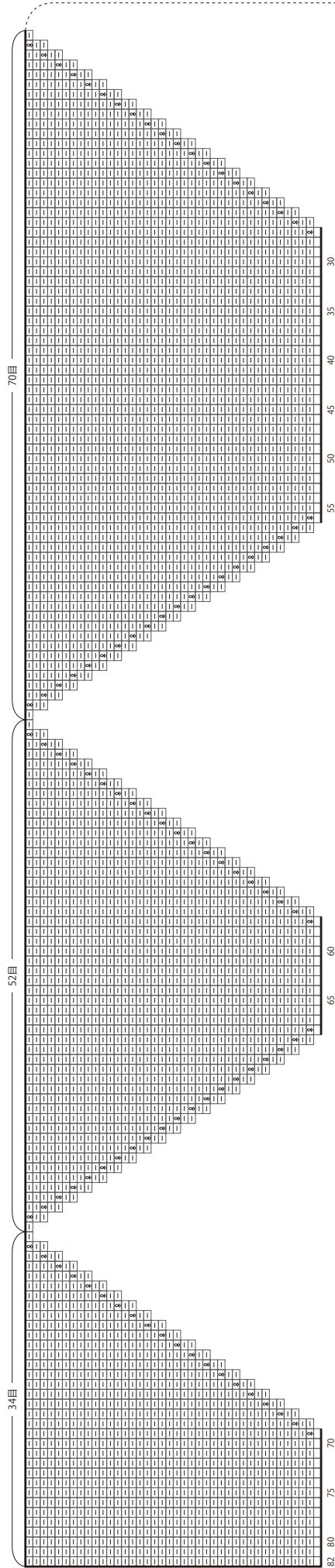
袖の編み方



前後身頃の編み方



ヨークの編み方



<編み目記号>

棒針編み

- = □ 裏目
- = 裏目
- △ = 左上2目度
- ⊗ = ねじり目
- ⊗ = ねじり増目
- ⊗ = ねじり増目(裏目)
- ⊗ = 巻き増目
- = 伏せ止め
- = 伏せ止め(裏目)

裾Bの編み方

