

# 一目刺しのミニ巾着

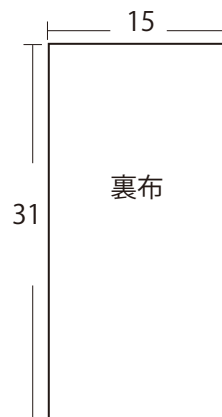


出来上がりサイズ 約 13cm×13cm

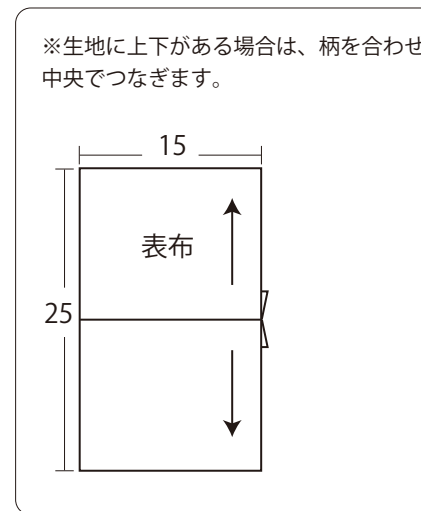
## 【作り方】

①図のように生地をカットし、表地に刺し子します。  
(刺し子の仕方は、「ひと目刺しのコースター」の作り方をご覧ください。)

単位：cm



※四方に 1cm のぬいしろ分含んでいます。



### <用具>

57-232  
クロバー刺し子針



<https://clover.co.jp/products/57232>

24-412  
水性チャコペン<青 細>  
<https://clover.co.jp/products/24412>

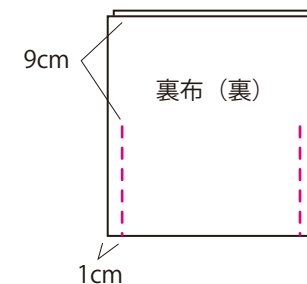
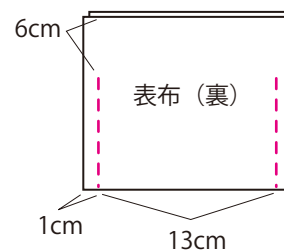


方眼定規 30cm  
布切はさみ、糸切はさみ  
待針、指ぬき  
ミシン、または手縫い針  
ひも通し

### <材料/ひとつ分>

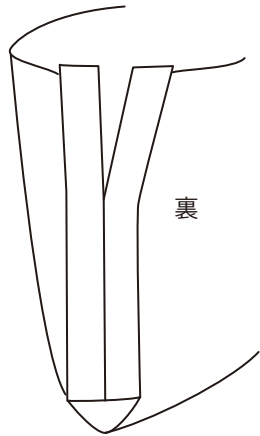
柄布の生地 15×25cm  
裏布 15×31cm  
25番刺しゅう糸  
カラーひも(細) 35cm×2本  
ミシン糸、または手縫い糸

②表布、裏布、それぞれ中表にして、両脇をあき止まりまで縫います。

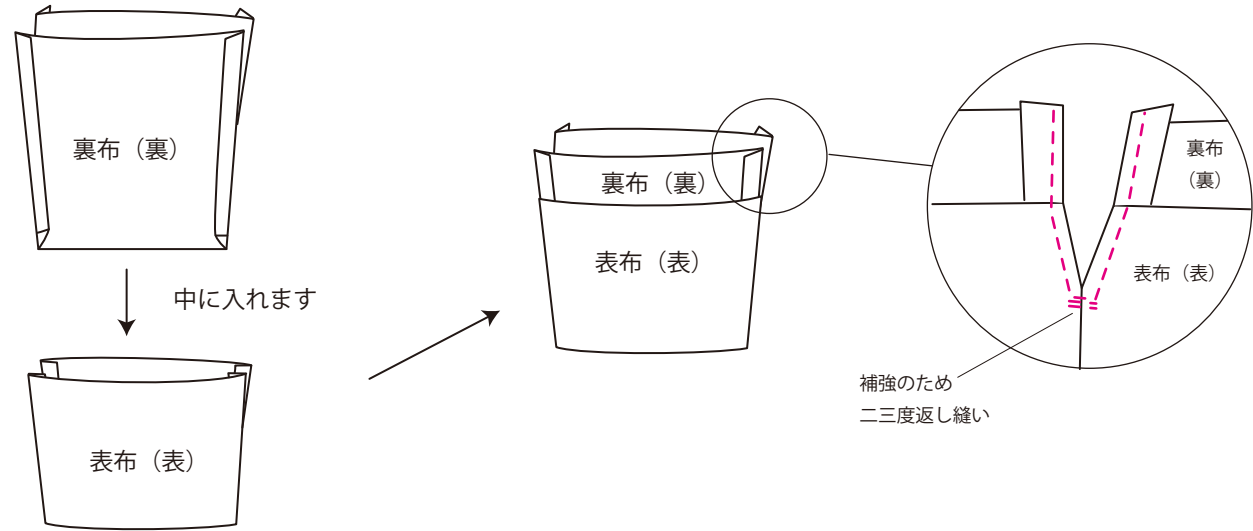


※刺し子をして縫い縮んでしまった時は  
ぬいしろで調節して、本体が13cmになるように  
してください。

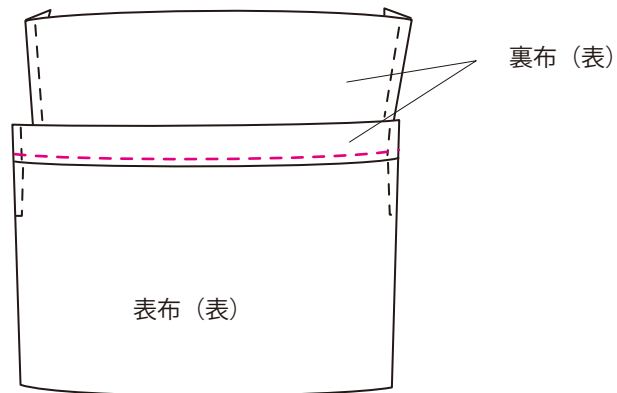
③ぬいしろをアイロンで開きます。



④表布と裏布を外表に重ね、ひも通し口を縫います。



⑤裏布の入れ口を1.5cmの三つ折りにして縫います。



⑥紐を両側から通して完成です。

