

ミシンで縫う

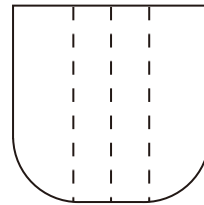
コンビニ弁当用エコバッグ



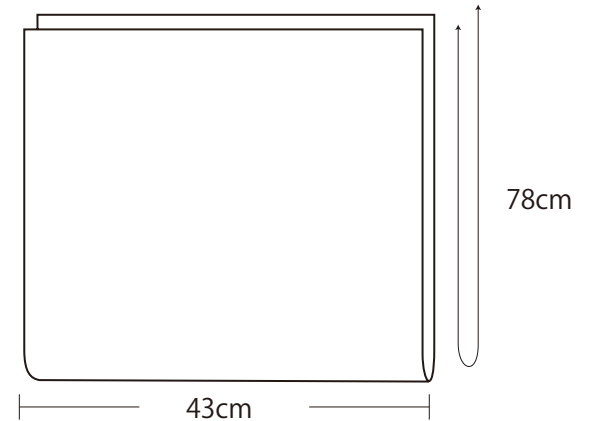
できあがりサイズ：タテ 37.5cm×23cm (マチ 16cm)

【裁断としるし付け】

①型紙を作ります。
4 ページ目の実物大型紙を原寸でプリントして
カットします。
プリンターがない時は、型紙の寸法のように
製図してください。



②生地を 78cm×43cm にカットし
半分に折ります。



<用具>

24-065
チャコペル水溶性 3 本セット
<https://clover.co.jp/products/24065>



25-053
方眼定規 30cm
<https://clover.co.jp/products/25053>



57-655
コロコロオープナー
<https://clover.co.jp/products/57655>



22-736
仮止めクリップ
<https://clover.co.jp/products/22736>

布切はさみ、糸切はさみ、待針、目打
ミシン

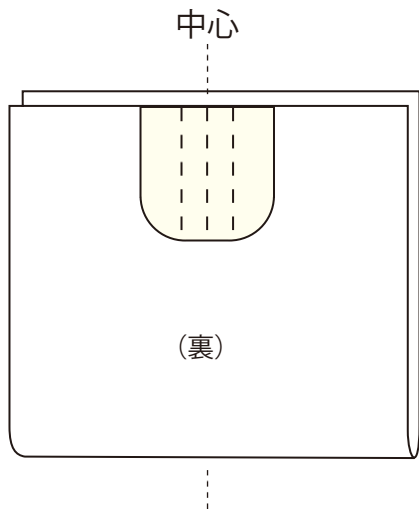
<材料>

ナイロンオックス 110cm幅 50cm

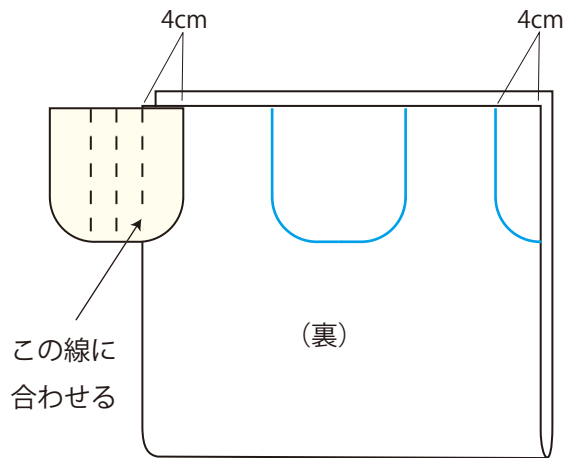
26-415
バッグの内巻きテープ<黒>
<https://clover.co.jp/products/26415>

ミシン糸

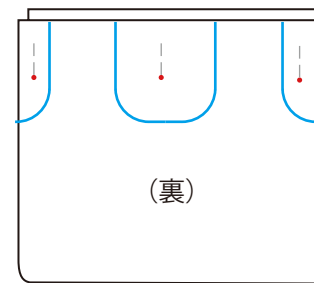
③中心を合わせてしるしをつけます。



④両脇にもしるしをつけます。

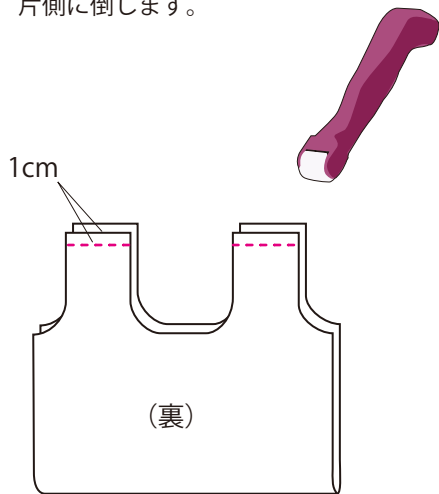


⑤切り落とす部分に待針を打ち、線の通りにカットします。

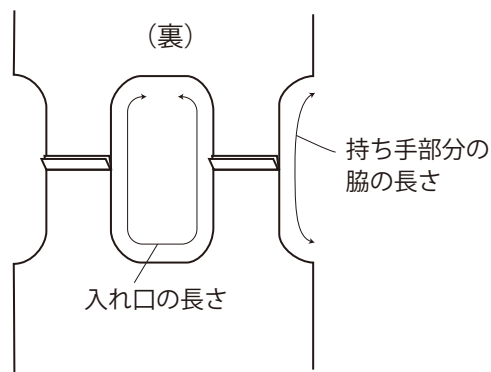


【縫う】

⑥ぬいしろ 1cm で持ち手を縫います。ぬいしろはコロコロオープナーで片側に倒します。

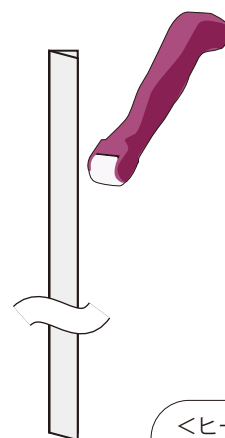


⑦バッグの内巻きテープを「入口の長さ + 1cm」「持ち手部分の脇の長さ」× 2 本カットします。

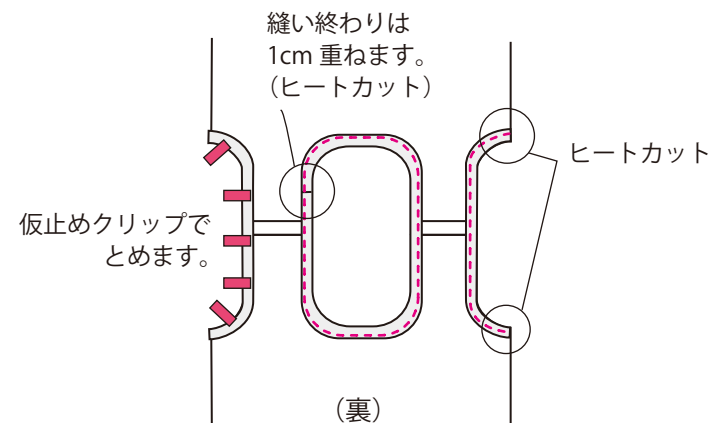


→少し余裕をみてカットし、縫いながら調整しましょう。

⑧⑦をコロコロオープナーでたてに二つに折って折りぐせをつけます。



⑨持ち手部分の左右の脇と入口を内巻きテープではさんで縫います。

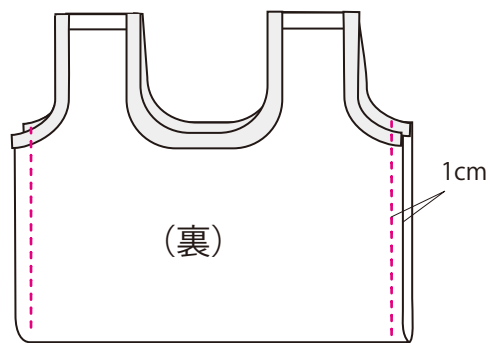


<ヒートカット>
ライターで端を軽くあぶり
(直接火が触れないよう注意)
溶かして始末します。

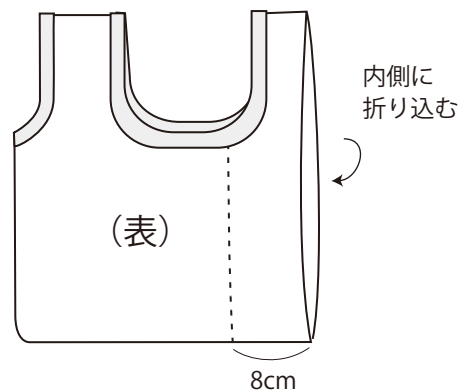
クローバー株式会社

ミシンで縫う コンビニ弁当用エコバッグ 4-2

⑩脇を縫います。



⑪表に返して、両側のマチ部分を折り込みます。



⑫底の部分に表からステッチをかけて完成です。



マチをきちんと縫い込みます。



マチ 16cm



コンビニの
長方形のお弁当
(底面が16×23cmくらい)
が入るサイズです。

【実物大型紙】

