

ミシンで縫う

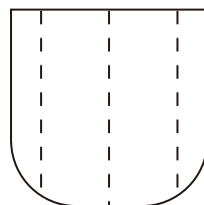
# レジ袋型エコバッグ L



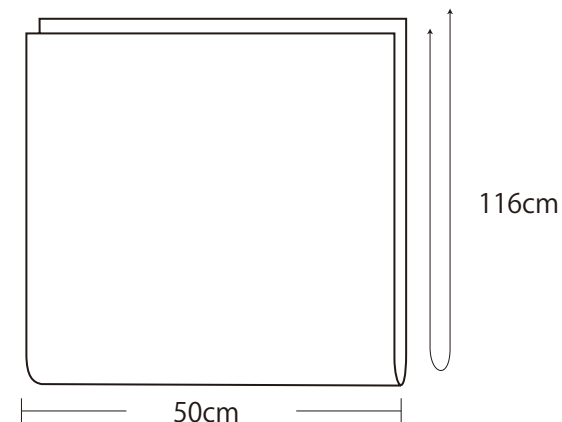
できあがりサイズ：タテ 57cm×35cm (マチ 13cm)

## 【裁断としりし付け】

①型紙を作ります。  
4 ページ目の実物大型紙を原寸でプリントして  
カットします。  
プリンターがない時は、型紙の寸法のように  
製図してください。



②生地を 116cm×50cm にカットし  
半分に折ります。



### <用具>

24-065  
チャコペル水溶性 3 本セット  
<https://clover.co.jp/products/24065>



25-053  
方眼定規 30cm  
<https://clover.co.jp/products/25053>



57-655  
コロコロオープナー  
<https://clover.co.jp/products/57655>



22-736  
仮止めクリップ  
<https://clover.co.jp/products/22736>

布切はさみ、糸切はさみ、待針、目打  
ミシン

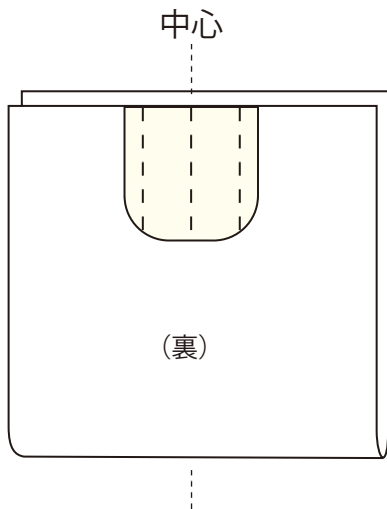
### <材料>

ナイロンオックス 120cm幅 50cm

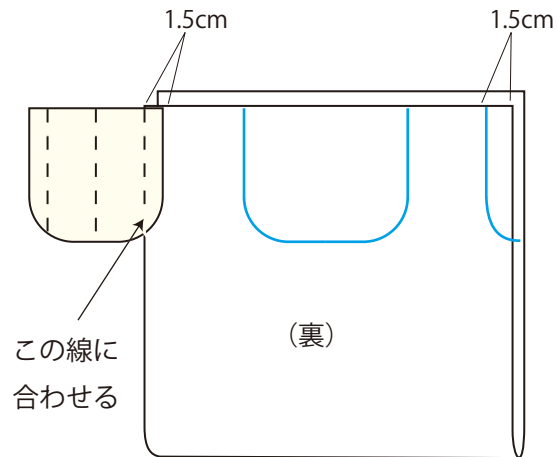
26-413  
バッグの内巻きテープ<白>  
<https://clover.co.jp/products/26413>

ミシン糸

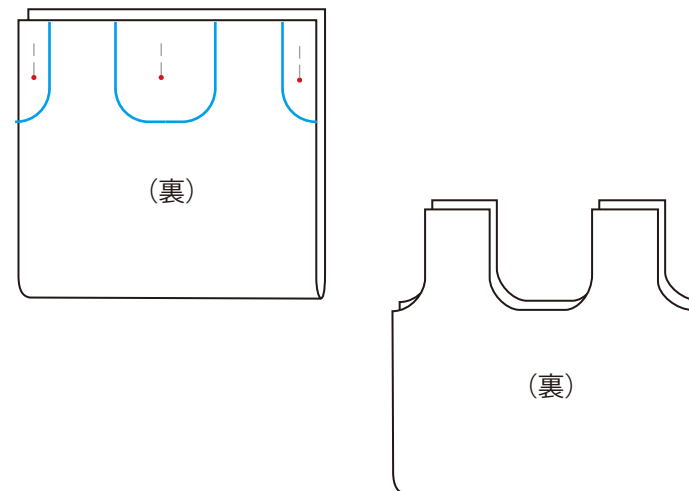
③中心を合わせてしるしをつけます。



④両脇にもしるしをつけます。

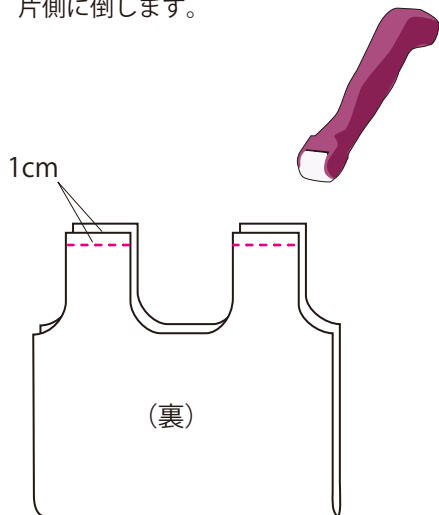


⑤切り落とす部分に待針を打ち、線の通りにカットします。

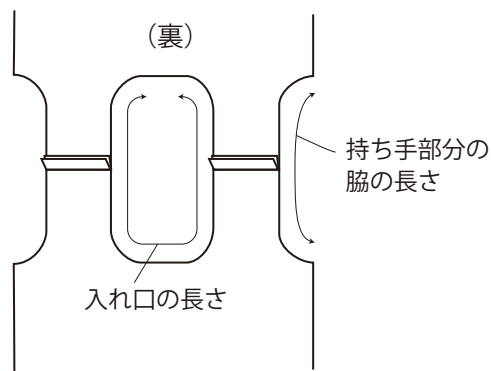


### 【縫う】

⑥ぬいしろ1cmで持ち手を縫います。ぬいしろはコロコロオープナーで片側に倒します。

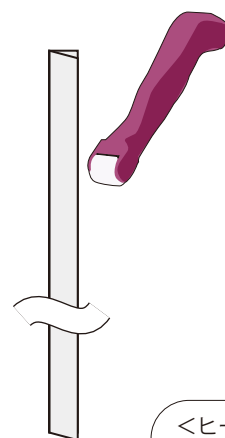


⑦バッグの内巻きテープを「入口の長さ+1cm」「持ち手部分の脇の長さ」×2本カットします。

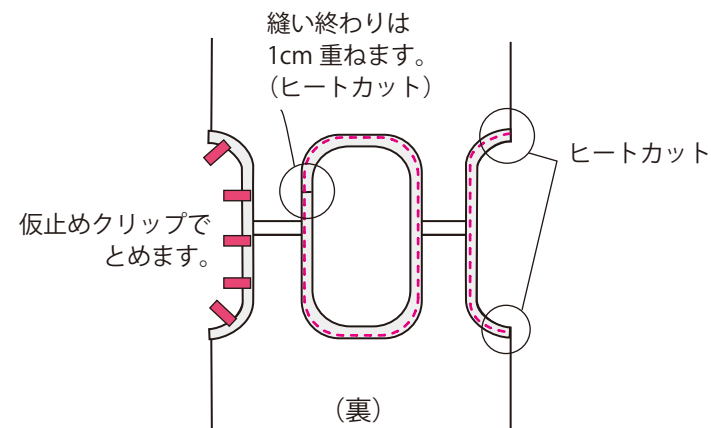


→少し余裕をみてカットし、縫いながら調整しましょう。

⑧⑦をコロコロオープナーでたてに二つに折って折りぐせをつけます。

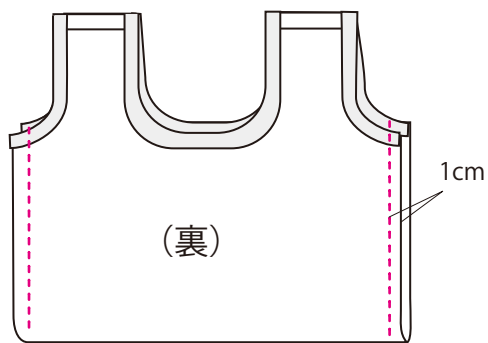


⑨持ち手部分の左右の脇と入口を内巻きテープではさんで縫います。

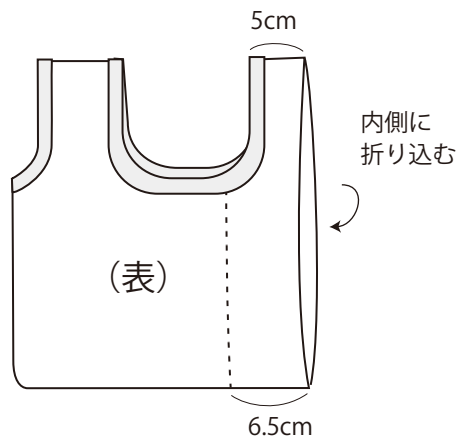


<ヒートカット>  
ライターで端を軽くあぶり  
(直接火が触れないよう注意)  
溶かして始末します。

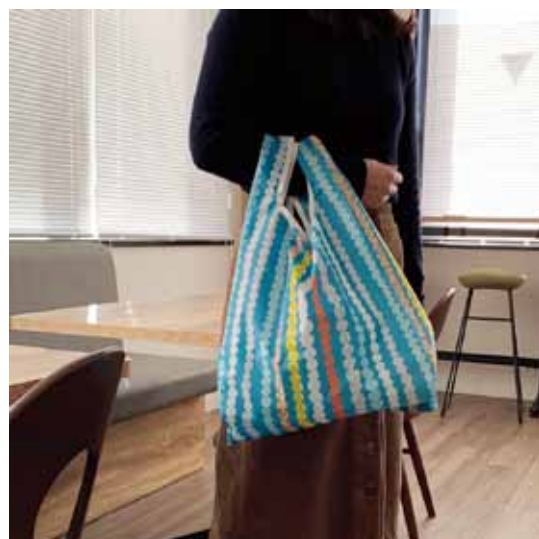
⑩脇を縫います。



⑪表に返して、両側のマチ部分を折り込みます。



⑫底の部分に表からステッチをかけて完成です。



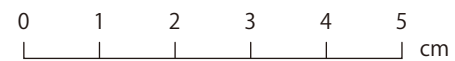
大きめのレジ袋の  
サイズです。

25cm

ミシンで縫う  
レジ袋型エコバックL実物大型紙

クローバー株式会社

18cm



6cm

中心線