

ミシンで縫う

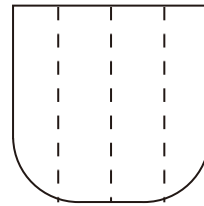
レジ袋型エコバッグ M



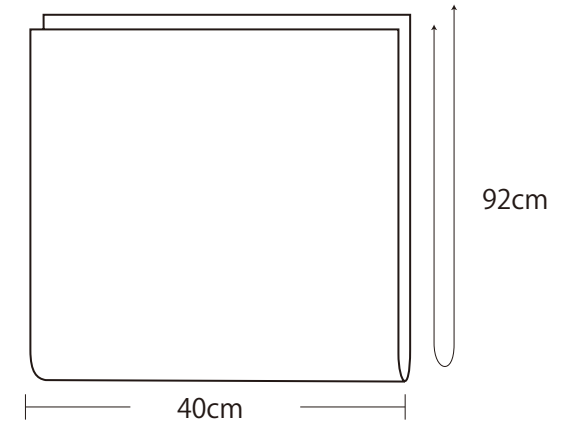
できあがりサイズ：タテ 45cm×25cm (マチ 13cm)

【裁断としりし付け】

①型紙を作ります。
4 ページ目の実物大型紙を原寸でプリントして
カットします。
プリンターがない時は、型紙の寸法のように
製図してください。



②生地を 92cm×40cm にカットし
半分に折ります。



<用具>

24-065
チャコペル水溶性 3 本セット
<https://clover.co.jp/products/24065>



25-053
方眼定規 30cm
<https://clover.co.jp/products/25053>



57-655
コロコロオープナー
<https://clover.co.jp/products/57655>



22-736
仮止めクリップ
<https://clover.co.jp/products/22736>

布切はさみ、糸切はさみ、待針、目打
ミシン

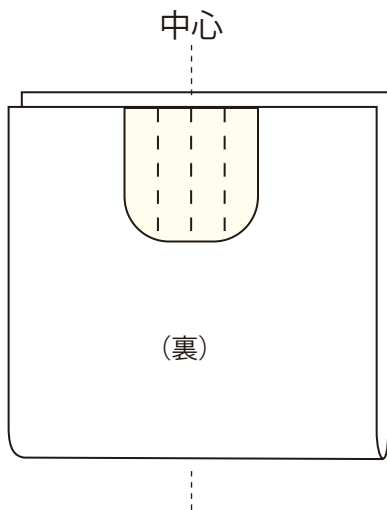
<材料>

ナイロンオックス 110cm幅 40cm

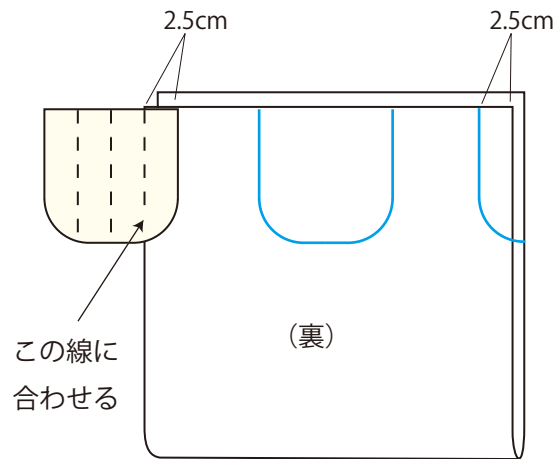
26-414
バッグの内巻きテープ<ベージュ>
<https://clover.co.jp/products/26414>

ミシン糸

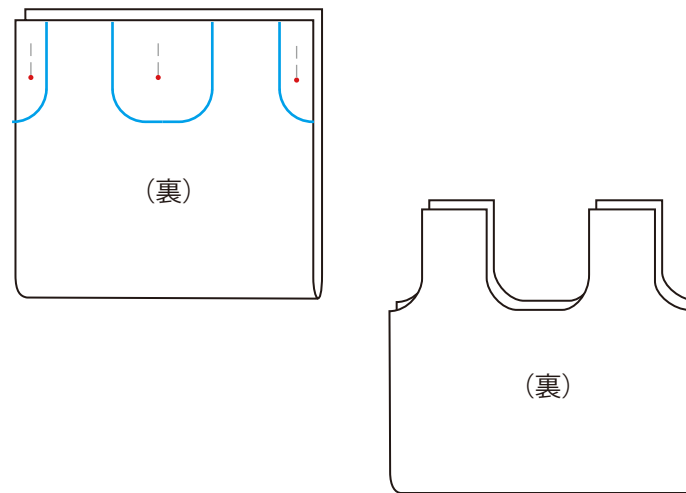
③中心に合わせてしるしをつけます。



④両脇にもしるしをつけます。

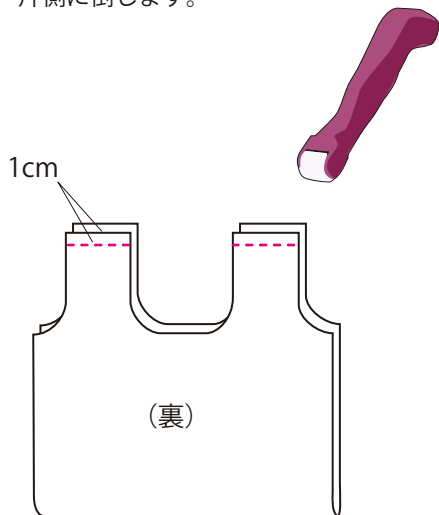


⑤切り落とす部分に待針を打ち、線の通りにカットします。

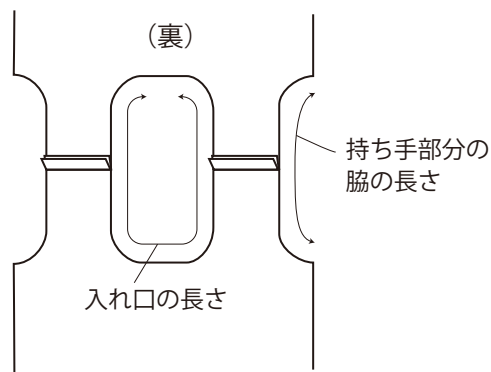


【縫う】

⑥ぬいしろ 1cm で持ち手を縫います。ぬいしろはコロコロオープナーで片側に倒します。

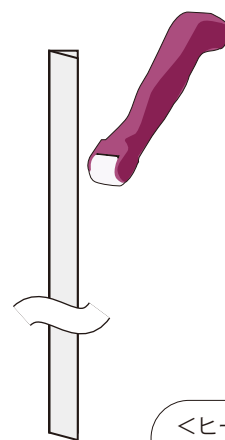


⑦バッグの内巻きテープを「入力の長さ + 1cm」「持ち手部分の脇の長さ」× 2 本カットします。

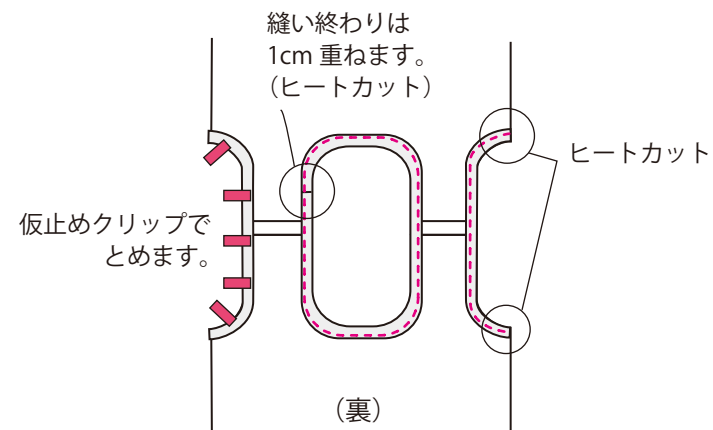


→少し余裕をみてカットし、縫いながら調整しましょう。

⑧⑦をコロコロオープナーでたてに二つに折って折りぐせをつけます。

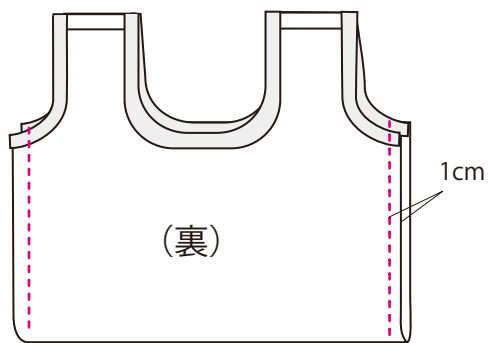


⑨持ち手部分の左右の脇と入力を内巻きテープではさんで縫います。

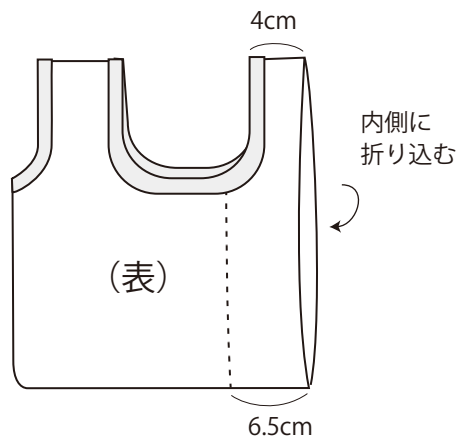


<ヒートカット>
ライターで端を軽くあぶり
(直接火が触れないよう注意)
溶かして始末します。

⑩脇を縫います。



⑪表に返して、両側のマチ部分を折り込みます。



⑫底の部分に表からステッチをかけて完成です。



マチをきちんと
縫い込みます。



マチがあるので
しっかり入ります。

【実物大型紙】

