

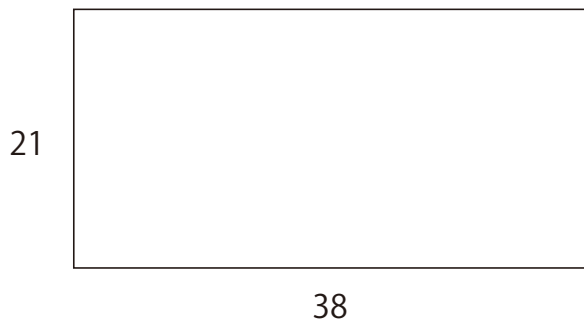
# ミシンで作る シンプルマチつきマスクカバー



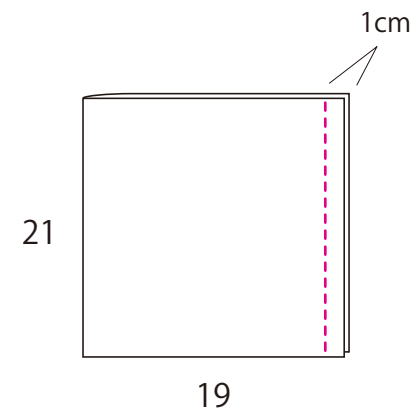
## 【作り方】

ミシンのはじめと終わりは必ず返し縫いします

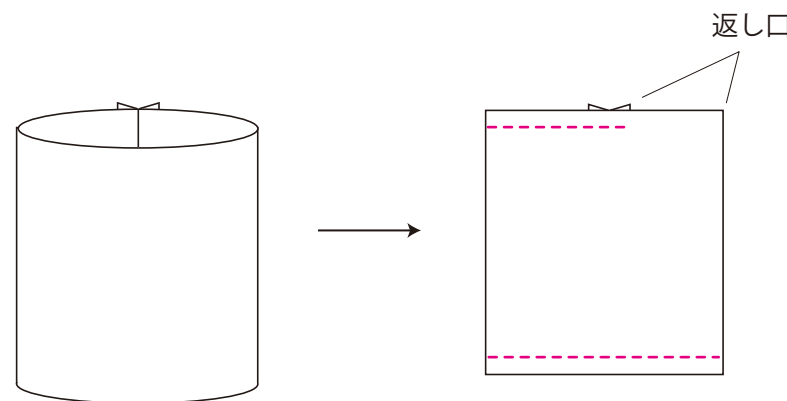
①布に 21×38cm のしるしをつけて  
裁断します。



②図のように半分に折り、ぬいしろ 1cm で  
縫います。



③ぬいしろを割り、図のように縫い目を中央にセットし  
上下をぬいしろ 1cm で縫います。



### <用具>

水性チャコペンなどしるし付け  
方眼定規

布切はさみ  
糸切はさみ  
待針  
目打  
アイロン定規

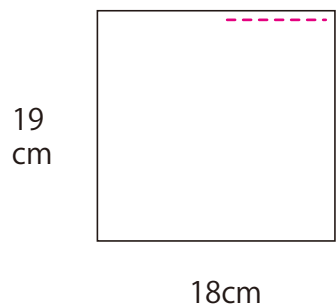
ミシン  
アイロン

### <材料>

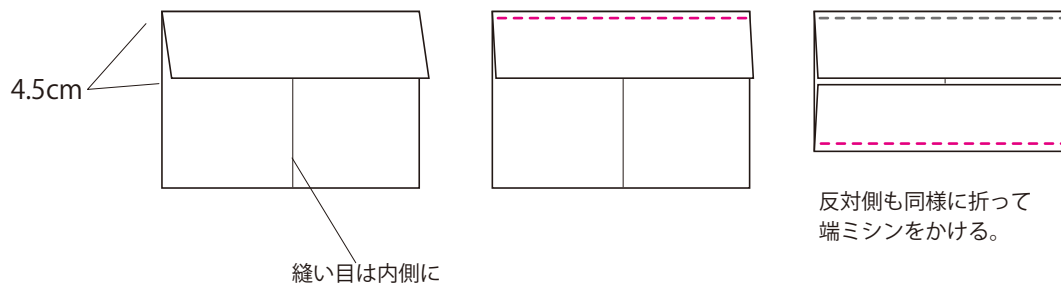
生地  
(薄手の縫いやすいもの)  
21×38cm 1 枚  
マスクゴムまたはひも  
お好みの長さ 2 本

ミシン糸

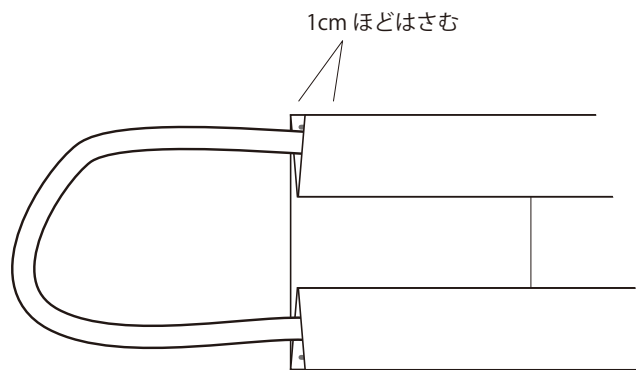
④返し口から表に返してぬいしろを整え、返し口をミシンで閉じます。



⑤アイロン定規で上から4.5cm折り、端ミシンをかけます。下側も同様にします。

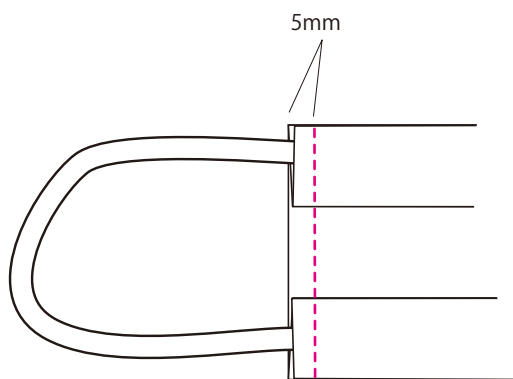


⑥⑤で折ったところを折り上げ、好みの長さにカットしたマスクゴムやヒモなどはさむ。  
→一度仮止めしてはめてみて、調節するとよい。



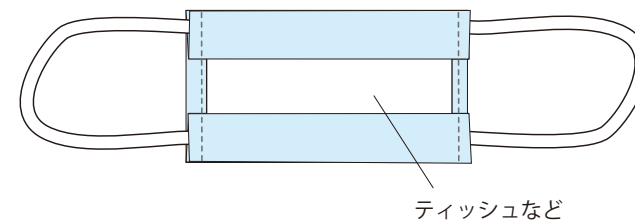
好みの長さをメモしておきましょう。

⑦5mm くらいのところをステッチしてひもとプリーツをとめる。両側ステッチして出来上がり。



#### 【使い方】

1) ガーゼやティッシュ、キッチンペーパーなどを7cm×15cm くらいに折り、マスクのプリーツにはさみます。



2) そのままはめて、鼻と顎にそうようプリーツを広げます。」



**クローバー株式会社**

ミシンで作る シンプルマチつきマスク 2-2