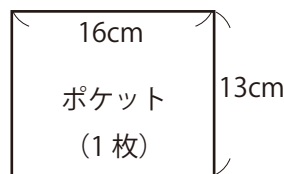
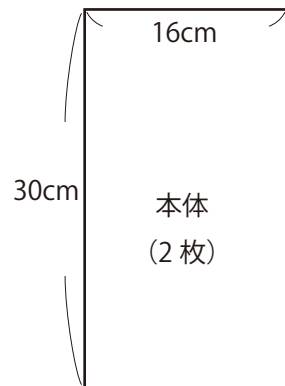


# ファスナーマスクポーチ

【作り方】 ①布に直接しるしをつけぬいしろをつけて裁断します。



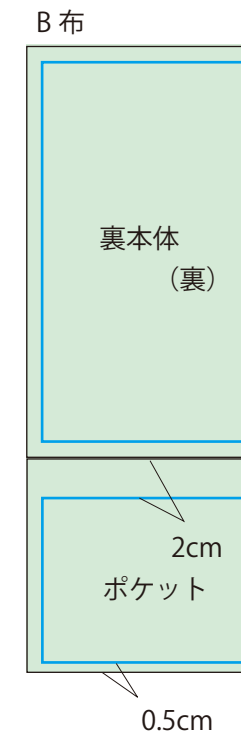
<製図>



<裁ち合わせ図>



指定外、ぬいしろ 1cm



出来上がりサイズ：よこ約 16cm たて約 15cm

<用具>

18-038

ぬい針「絆」

薄地用 (四ノ三)



<https://clover.co.jp/products/18038>

<https://clover.co.jp/products/18015>

※本体を縫うのには薄地用 (四ノ三) しつけ糸には普通地用 (三ノ五) がおすすめです。

18-015

ぬい針「絆」

普通地用 (三ノ五)



24-413

水性チャコペン<青太>

<https://clover.co.jp/products/24413>



25-053

方眼定規 30cm

<https://clover.co.jp/products/25053>



布切はさみ、糸切はさみ、待針、目打

<材料>

生地 (シーチングなど縫いやすい平織りの綿)

A布 18×32cm

B布 18×47.5cm

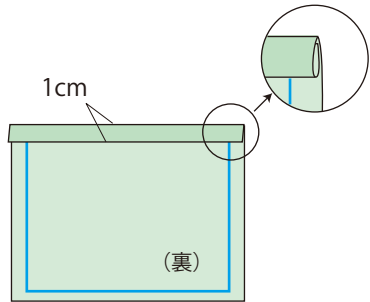
玉付き金属ファスナー 16cm 1本

手縫い糸

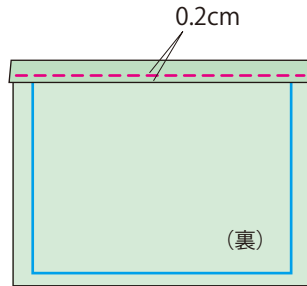
(あれば)

しつけ糸

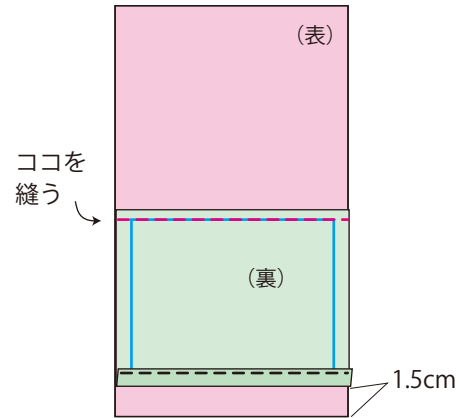
②ポケットをつくります。  
まず入れ口側を  
1cmの三つ折りにします。



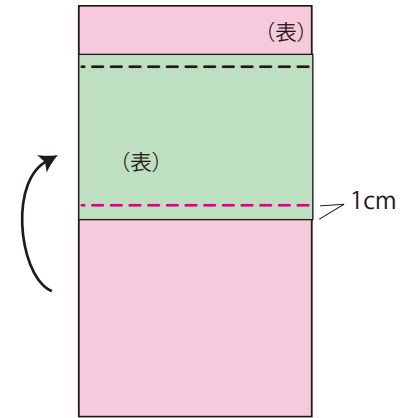
③並縫いします。  
先にしつけをかけてから縫うと  
縫いやすいです。  
(しつけをかける=しつけ糸で粗く縫っておく)



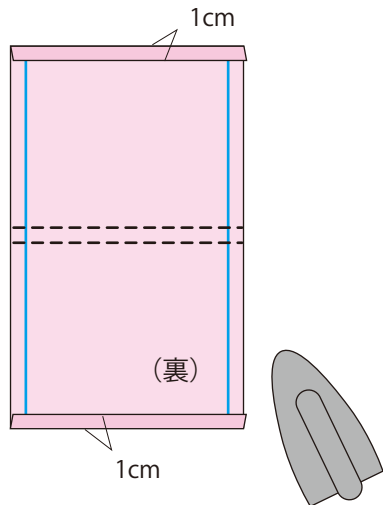
④表本体に図のように重ねて、  
しるしの位置を並縫いします。



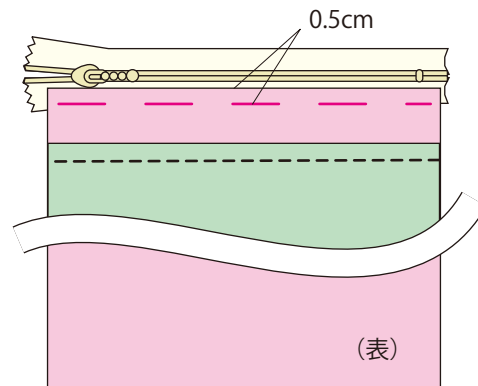
⑤ポケットを折り上げ④の縫い目から  
1cmのところをさらに並縫いします。



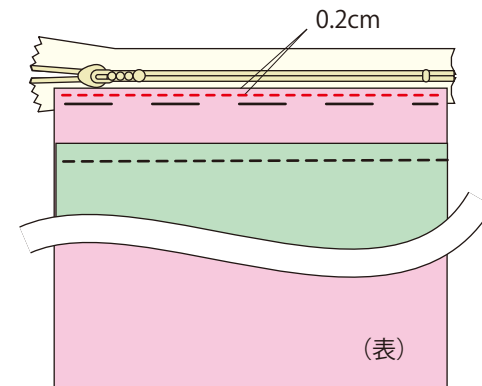
⑥表本体の上下を折ります。



⑦ファスナーの表側に⑥を重ね、  
待針で止めて、端から0.5cmくらいのところに  
しつけをかけます。

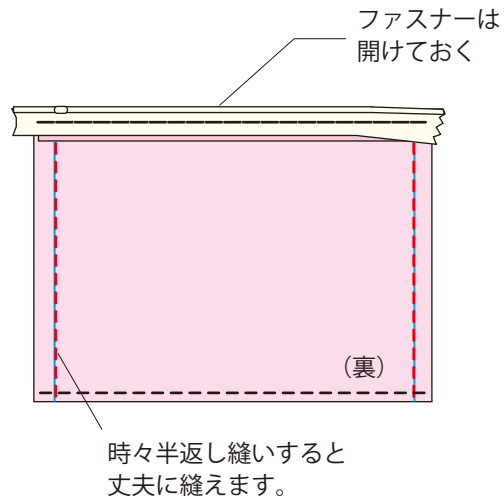


⑧0.2~0.3cmのところを半返し縫いします。  
反対側も同様に縫います。  
ファスナーを開けて縫うと縫いやすいです。

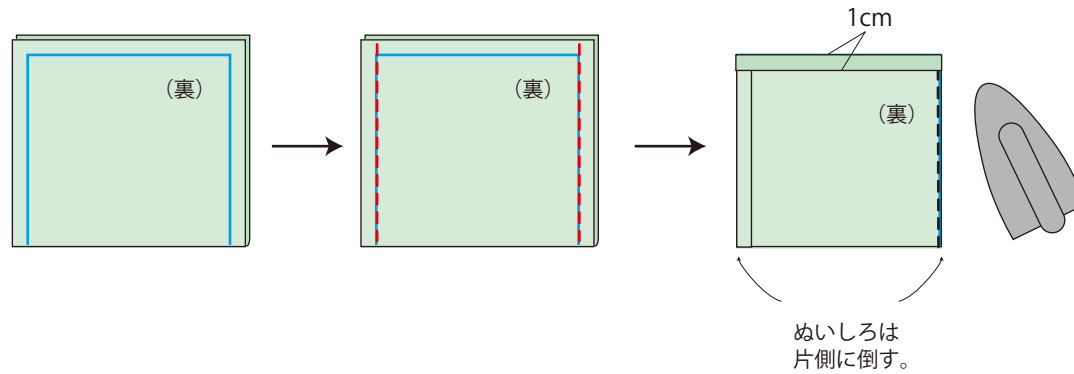


縫えたら  
しつけ糸は  
取ります。

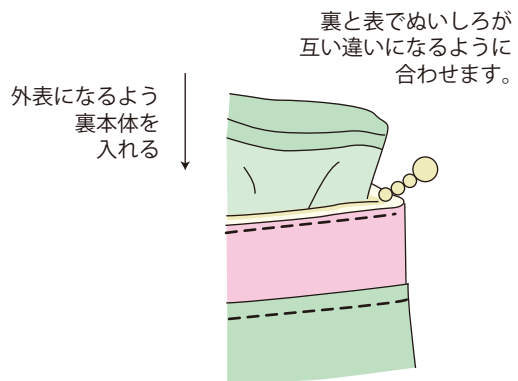
⑨ファスナーを開けて裏に返し、両脇を縫います。  
なみ縫いで、だいたい2cmごとに半返し縫いします。



⑩裏本体を作ります。  
中表に半分に折り、両脇を並縫いで縫います。  
ぬいしろを片方に倒し、入れ口を出来上がり線で折っておきます。



⑪表本体を表に返し、外表になるよう、裏本体を合わせます。



⑫裏本体をファスナー部分にまつり縫いで縫いつけて完成です。

