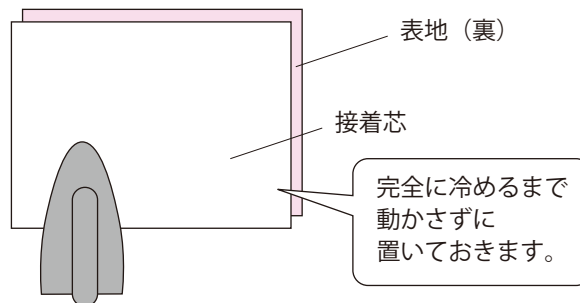


ファスナーポーチ



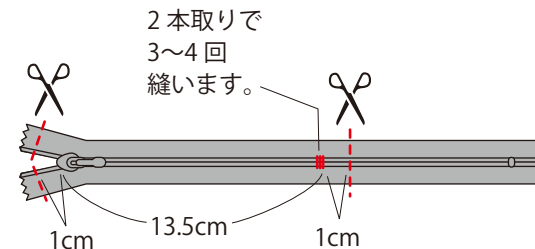
【準備】

①表地の裏に接着芯を貼ります。

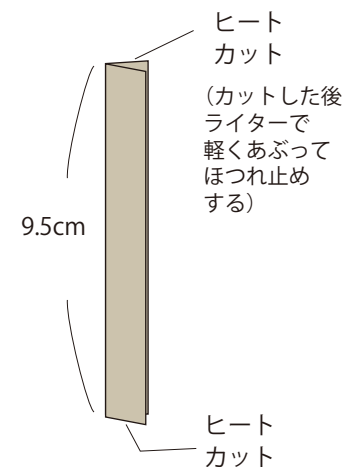


アイロンは規定の温度・秒数でしっかり圧着しましょう！

②ファスナーを図のサイズにカットします。



③バッグの内巻きテープ、9.5cmを2本準備し、両端をヒートカットし、縦に半分に折り、折りぐせをつけておく。



出来上がりサイズ：よこ約 13.5cm たて約 9.5cm

<用具>

18-038
ぬい針「絆」
薄地用 (四ノ三)



<https://clover.co.jp/products/18038>
<https://clover.co.jp/products/18015>

※本体を縫うのには薄地用 (四ノ三) しつけ糸には普通地用 (三ノ五) がおすすめです。

18-015
ぬい針「絆」
普通地用 (三ノ五)



24-413
水性チャコペン<青 太>
<https://clover.co.jp/products/24413>



25-053
方眼定規 30cm
<https://clover.co.jp/products/25053>



布切はさみ、糸切はさみ、待針、目打

<材料>

表地 21×15.5cm
(シーチングなど縫いやすい平織りコットン)

接着芯 (織りタイプ) 21×15.5cm

フラットニットファスナー 20cm 1本

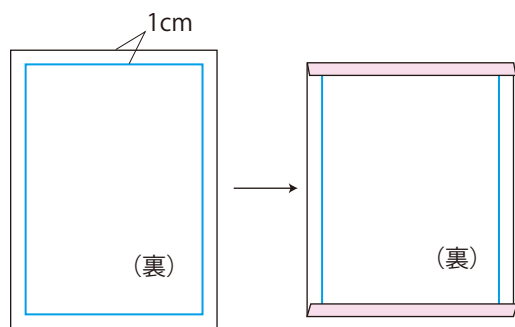
26-414
バッグの内巻きテープ<ベージュ> 19cm
<https://clover.co.jp/products/26414>

手縫い糸

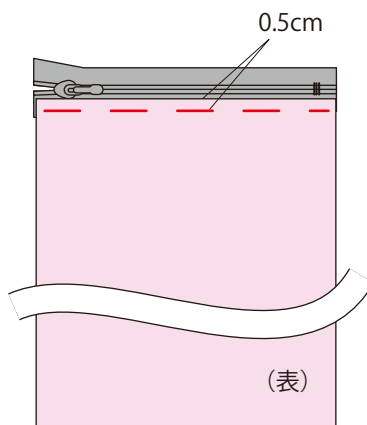
(あれば)
しつけ糸

【作り方】

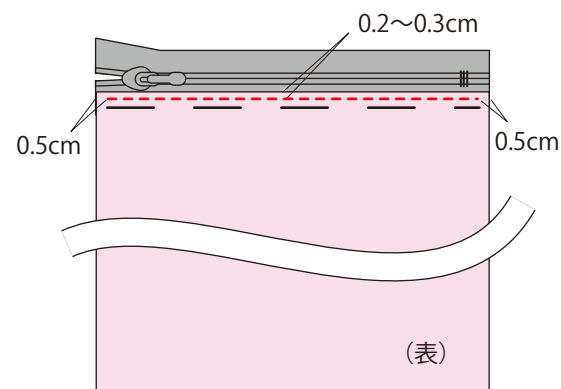
①表地の裏に出来上がり線を水性チャコペンで引き、上下を折ります。



②ファスナーの表側に表地を重ね、待針で止めて、端から0.5cmくらいのところにしつけをかけます。



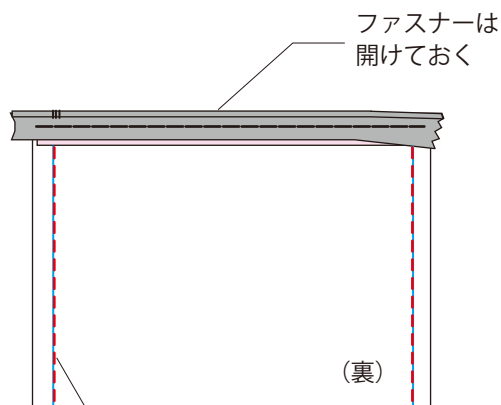
③0.2~0.3cmのところに半返し縫いします。反対側も同様に縫います。ファスナーを開けて縫うと縫いやすいです。



縫えたら
しつけ糸を
取ります。



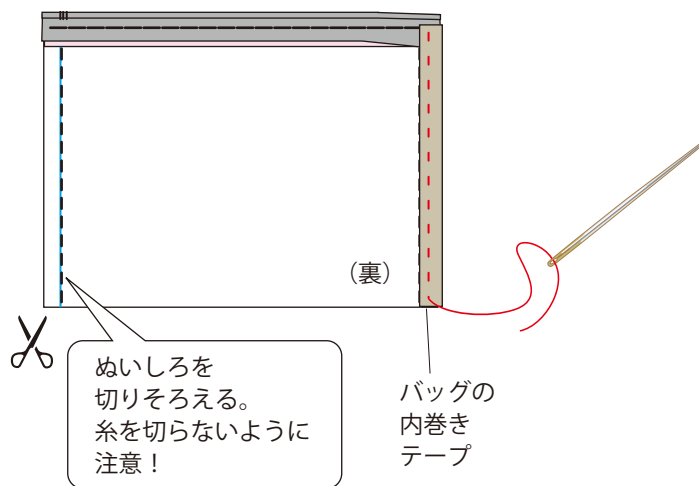
④ファスナーを開けて裏に返し、両脇を縫います。なみ縫いで、だいたい2cmごとに半返し縫いします。



ファスナーは
開けておく

時々半返し縫いすると
丈夫に縫えます。

⑤ぬいしろを切りそろえ(2mmほどカット)、バッグの内巻きテープで巻いて、なみ縫いします。反対側も同様に縫います。



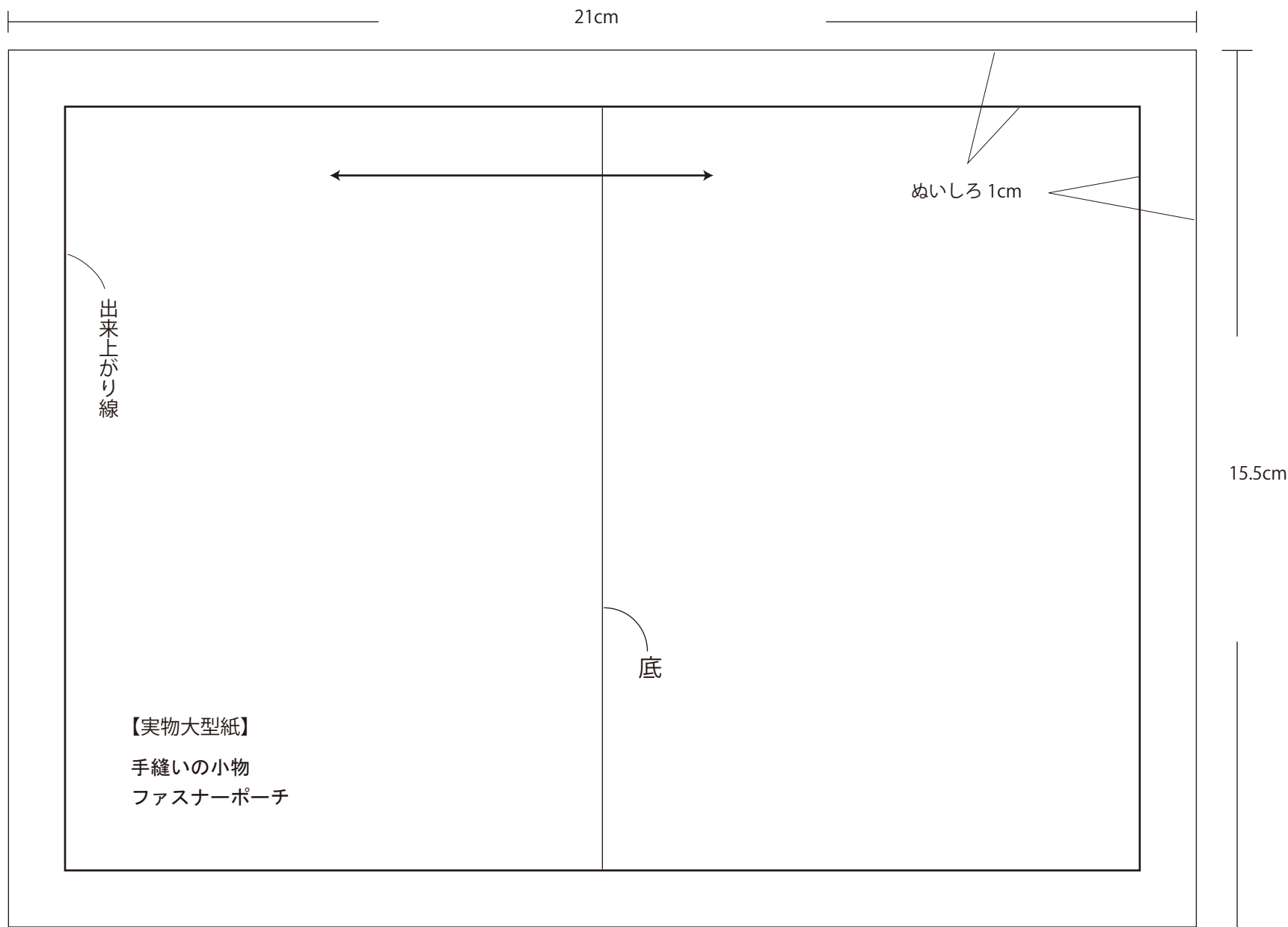
ぬいしろを
切りそろえる。
糸を切らないように
注意!

バッグの
内巻き
テープ

⑥表に返して、形を整えたら完成です。



【実物大型紙】



【実物大型紙】
手縫いの小物
ファスナーポーチ

