

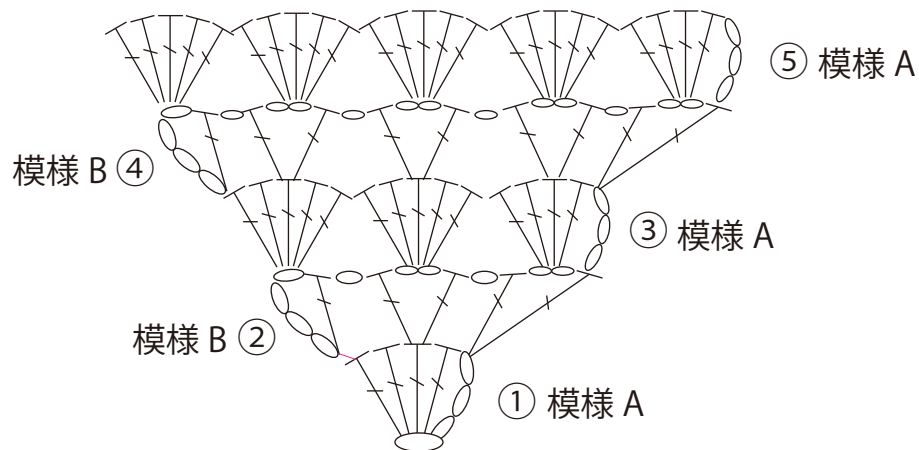


できあがりサイズ
たて:約48cm・よこ約102cm

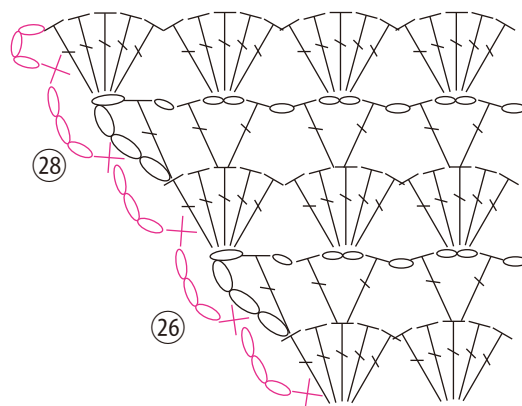
【作り方】

- ① くさり編みで1目作ります(作り目)。
- ② 図のように模様AとBを編みます。
- ③ 図のように縁編みを編みます。

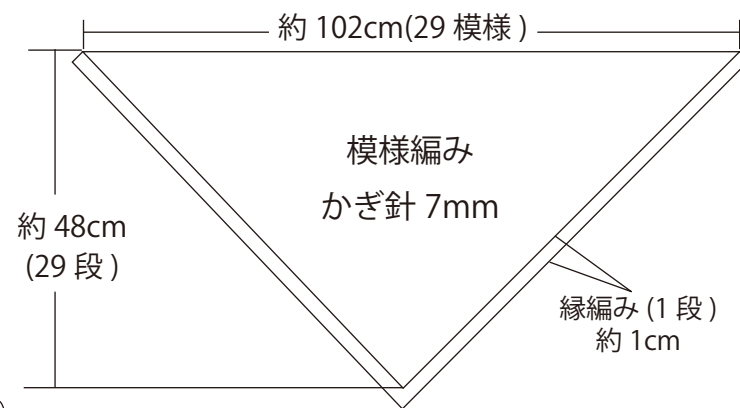
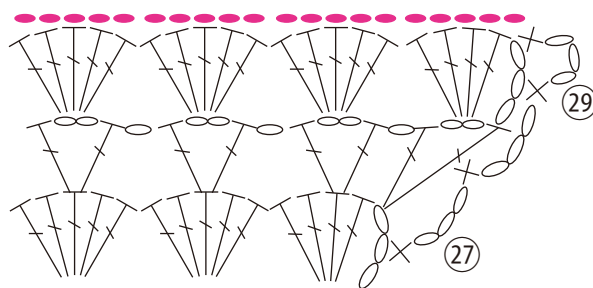
※2 ページめの全体図と併せてご覧ください。



【縁編み】



★長辺は半目を引き抜き編みします。



【用具】

42-417 ジャンボかぎ針「アミュレ」7mm
<https://clover.co.jp/products/42417>

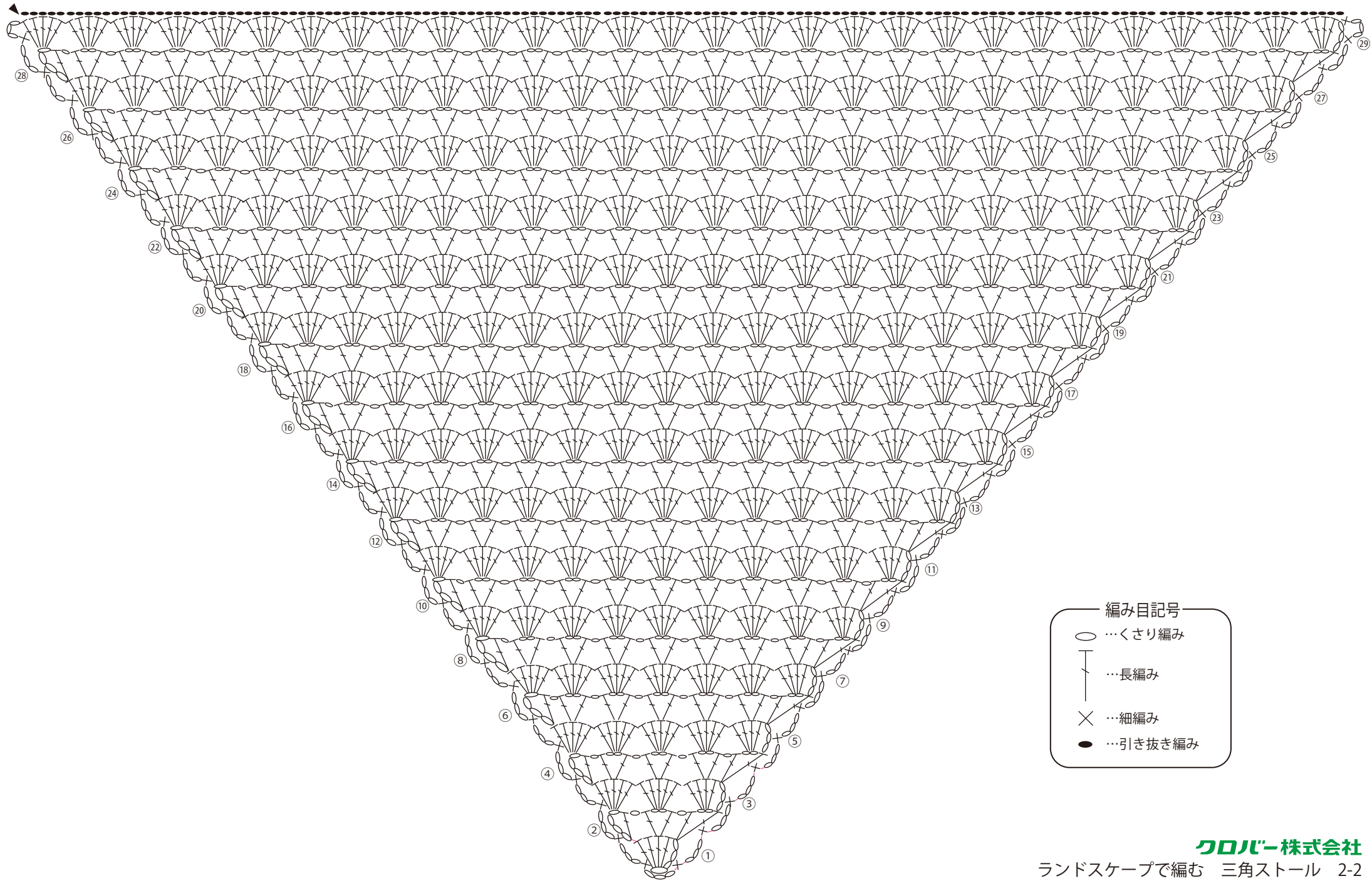
とじ針



【材料】

ランドスケープ 1玉

デザイン：梶 成子



編み目記号

- …くさり編み
- | — …長編み
- × …細編み
- …引き抜き編み