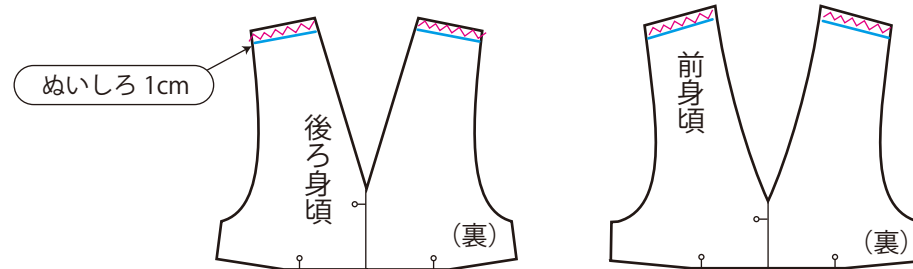


Vネックタックスカートのジャンパースカート



【作り方】

- ①型紙の製図、裁断までの準備は「型紙の作り方 PDF」をご覧ください。
- ②肩を縫い合わせます。
 - 1) 肩に出来上がり線のしるしを付けてから、前後身頃の肩のぬいしろにジグザグミシンをかけます。



デザイン、プロセス、動画監修／米永真由美

<用具>

39-321
ハترون紙 (ロールタイプ7m)
<https://clover.co.jp/products/39321>

25-052
方眼定規 50cm
<https://clover.co.jp/products/25052>

25-204
まんまるメジャー
<https://clover.co.jp/products/25204>

24-412
水性チャコペン<青 細>
<https://clover.co.jp/products/24412>

37-188
ぬいしろガイド<位置決めプレート付>
<https://clover.co.jp/products/37188>

22-101
テープメーカー 12 mm 幅
<https://clover.co.jp/products/22101>

25-057
アイロン定規
<https://clover.co.jp/products/25057>

布切はさみ、糸切はさみ
目打、リッパー、カーブ定規
待針、ピンクッション

ミシン、アイロン、アイロン台など

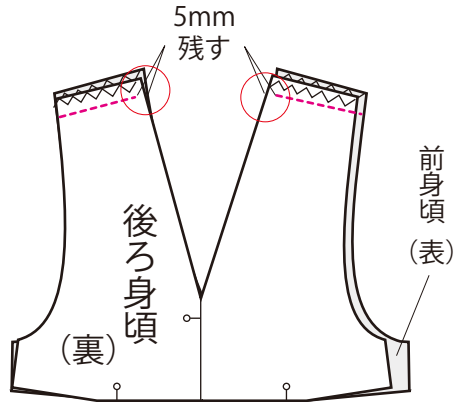
<材料>

生地 110cm 幅 3.8m
薄手接着芯 (織りタイプ)
ミシン糸

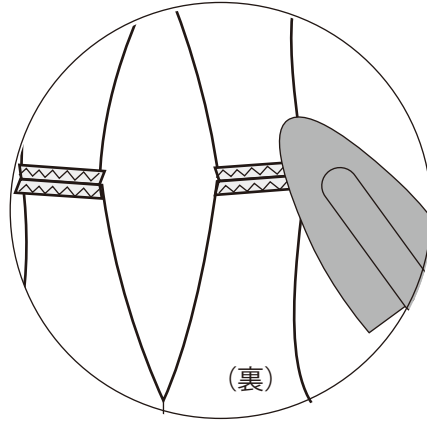
77-941
伸び止めテープ 白 15mm
<https://clover.co.jp/products/77941>

縫い始めと縫い終わりは、返し縫いをします

- 2) 前後身頃を中表に合わせて。縫い合わせます。
襟ぐり側は、5mm ほど縫い残します。

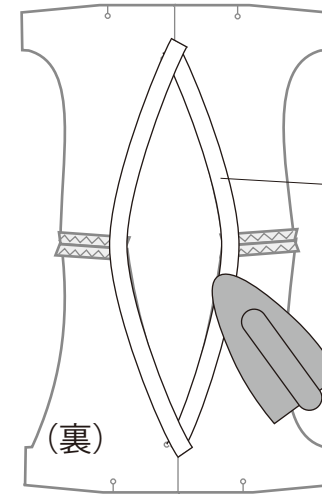


- 3) アイロンでぬいしろを割ります。



③Vネックの処理

- 1) Vネックのぬいしろ端に、1.5cm 幅の
伸び止めテープをアイロンで貼ります。



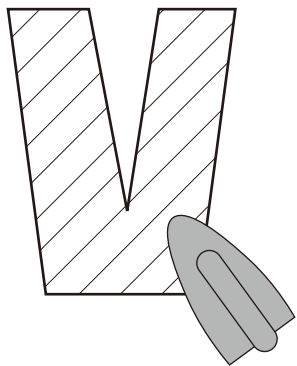
伸び止めテープ
15mm

point

伸び止めテープを貼る前に型紙を合わせて、襟ぐりを伸ばしてしまっていないか確認します。

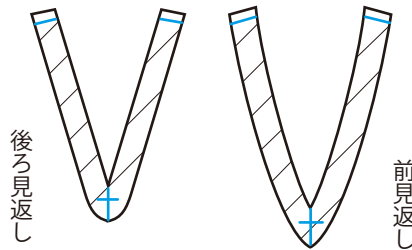
④見返しを作る

- 1) 粗断ちした見返しの生地に
接着芯を貼ります。



- 2) 型紙に合わせて裁断し、
肩のぬいしろ線、中心線、縫い止まり (合印)
のしるしを付けます。

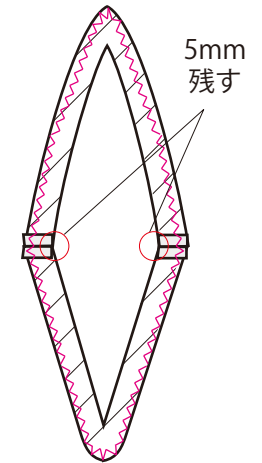
ぬいしろ 1cm



- 3) 前後見返しを縫い合わせます。
襟ぐり側は、5mm ほど縫い残します。
ぬいしろは5mm にカットしてから
割り、周囲にジグザグミシンを
かけます。

point

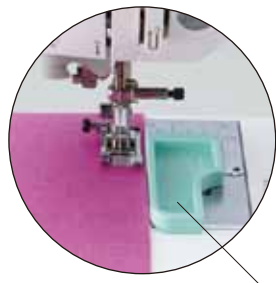
短い距離のぬいしろを割る時は、コロコロオープナーがあると便利です



クロバー株式会社

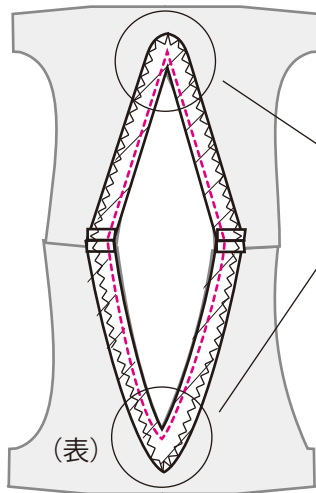
⑤身頃と見返しを縫い合わせる。

- 1) 身頃と見返しを中表に合わせます。
Vの中心付近は、
ぬいしろガイドが使えないため、
縫う線のしるしを付けておきます。



ぬいしろ 1cm の位置に
「ぬいしろガイド」を取り付け

ぬいしろ 1cm

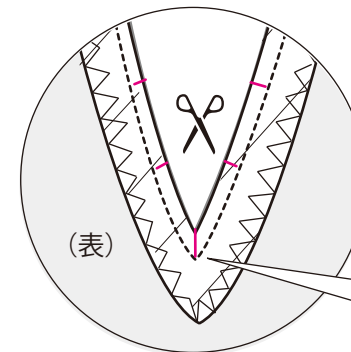


point

ぬいしろガイドは、V付近になったら一旦はずし、直線部分になったらまたとり付けます。

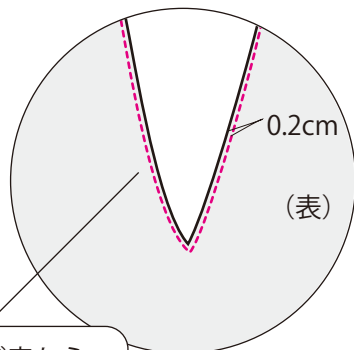
返し縫いはせずに、
縫い終わりは縫い始めに重ねます。

- 2) 図のようにVのところは縫い目ギリギリに切り込みを入れます。
直線部分は、約5cm間隔で縫い目の2mm手前まで切り込み。



しっかり切り込みを入れないと、引きつれる原因になります！

- 3) 表に返してアイロンで整えて、
0.2cmのところにステッチをかけます。
肩からステッチを始め、
縫い終わりは縫い始めに重ねます。



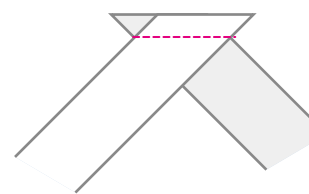
見返しが表から
見えないように！

⑥バイアステープを作る

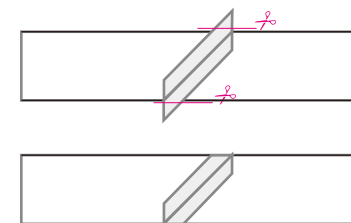
- 1) バイアステープ2.3cm幅約80cm×2本作ります。



布目に対して45度の角度で布を裁ちます。



中表に合わせて縫う。



ぬいしろを割って
はみだしたぬいしろをカットします。

- 2) テープメーカー12mmに通しておきます。



※バイアステープは、袖ぐりよりも長めに作っておき、
縫ってから余っている部分を切ります

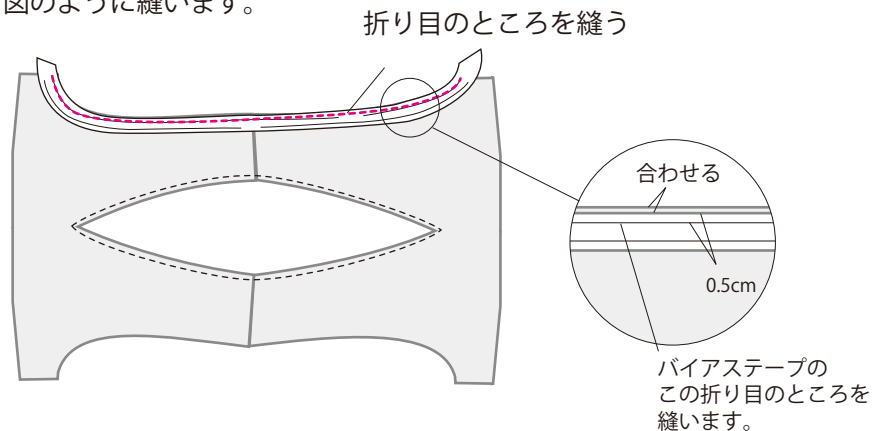
※テープメーカーがない時は、両脇を5mmアイロンで
折っておきます。

クローバー株式会社

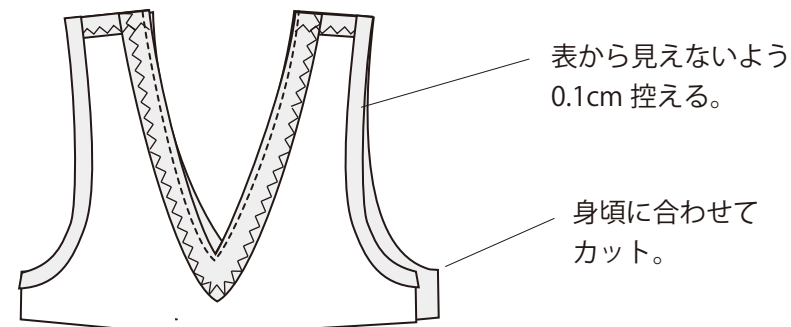
⑦袖ぐりの処理

-1) 身頃の脇部分とバイアステープを中表に合わせ

図のように縫います。



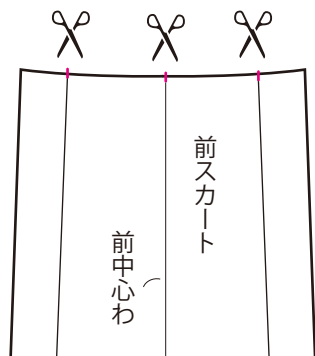
-2) ぬいしろに切り込みを入れてから
バイアステープを身頃の裏側に倒します。



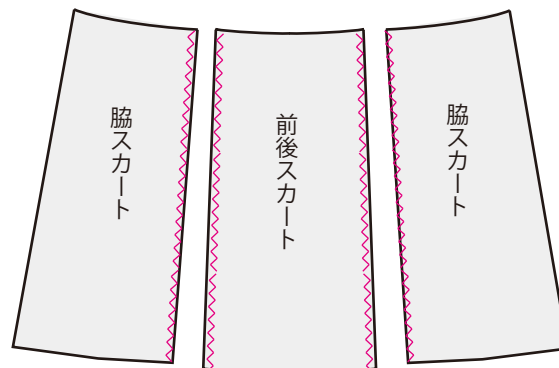
※まだ縫わずにおいておきます

⑧スカートを作る

-1) 前後スカート、前後脇スカートのタックと中心のしるしは、5mm くらい切り込みを入れて付けます。

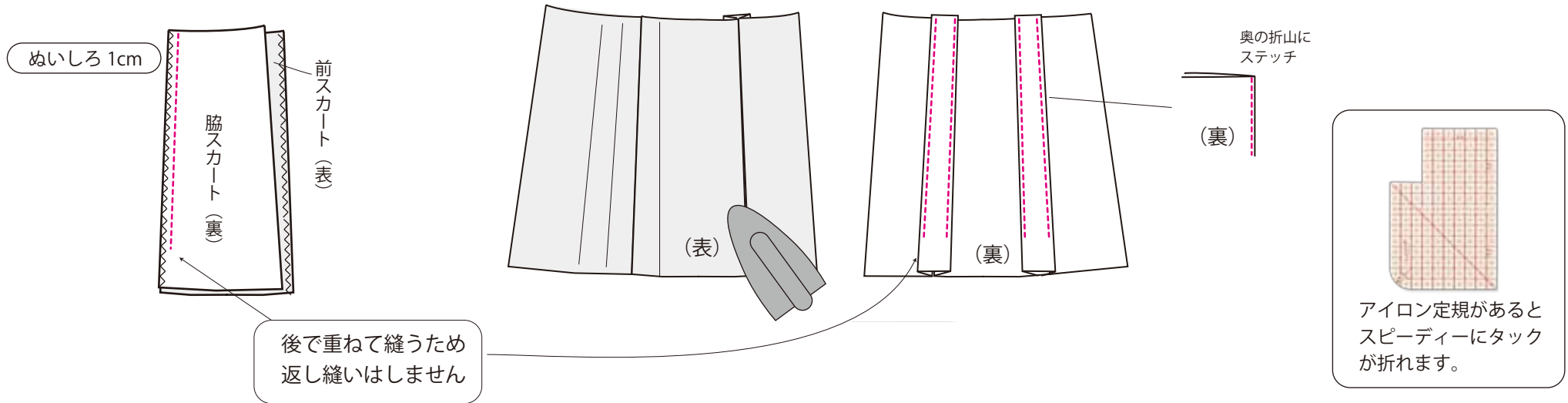


-2) 前後スカートの両脇、脇スカートの内側のぬいしろにジグザグミシンをかけます。



-3) 前スカートと前脇スカートを中表に合わせ、裾から10cmを残して縫います。後ろスカートも同じように縫います。

-4) アイロン定規を使ってタックを折り、奥の折山の0.2cmのところに、裾から10cm手前までステッチします。

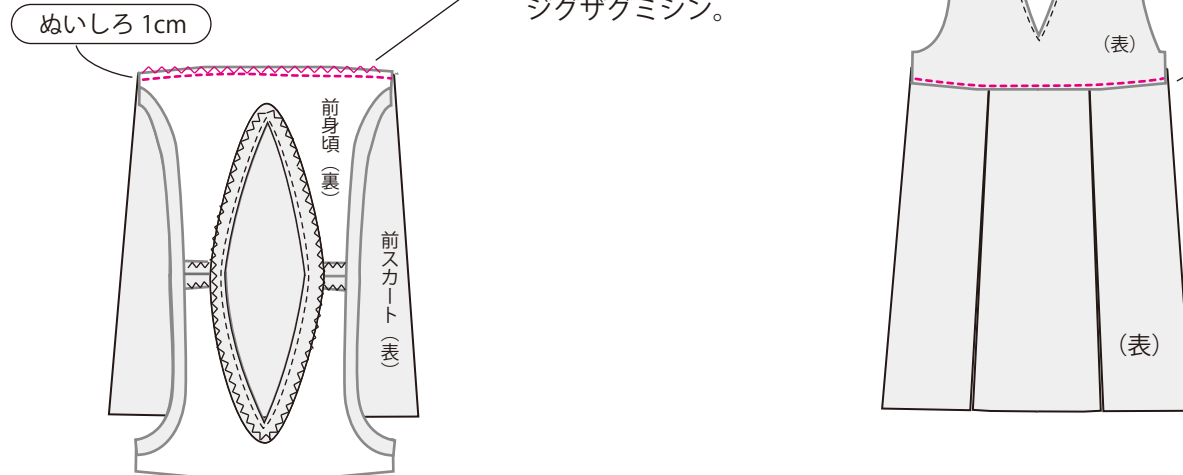


⑨身頃とスカートを縫い合わせる。
前後とも。

-1) 中表に合わせて縫い合わせます。

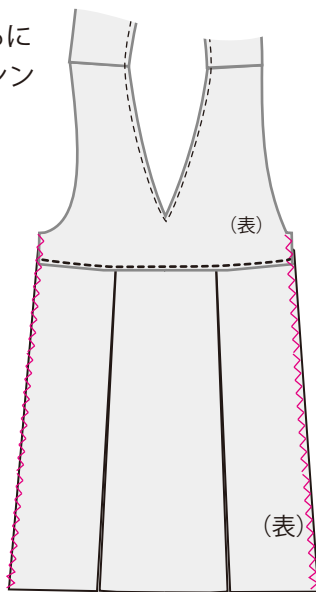
-2) ぬいしろを2枚一緒にジグザグミシン。

-3) ぬいしろを身頃側に倒し、表側からステッチします。(返し縫いはしません)

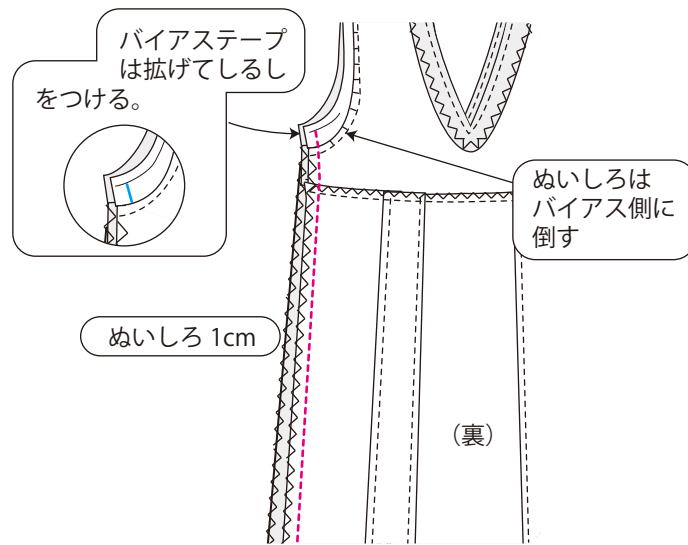


⑩脇を縫い合わせる

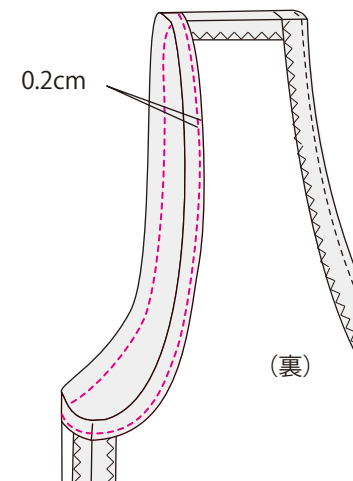
-1) 脇のぬいしろにジグザグミシン



-2) 前後を中表に合わせバイアステープから裾までを縫います。
ぬいしろは割っておきます。

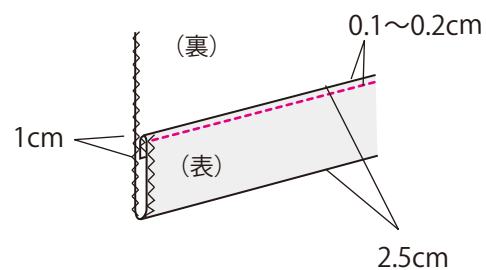


⑪袖ぐりにステッチします。
縫い終わりは、縫い始めに重ねます。
反対側も同じようにします。



⑫裾の処理

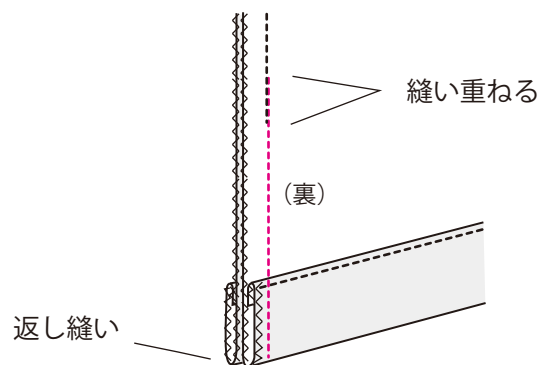
アイロン定規を使って、三つ折りにします。
待針でとめ、0.1~0.2cmのところを縫います。



縫い残している部分で別々に分けて縫います。

⑬縫い残した部分を縫う

-1) スカートと脇スカートの縫い残していたところを、中表に合わせて縫います。



-2) タック奥の折山も同様に縫って、ジャンパースカートの完成です！

