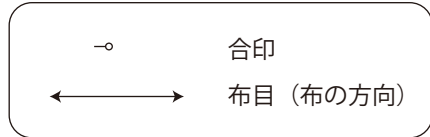


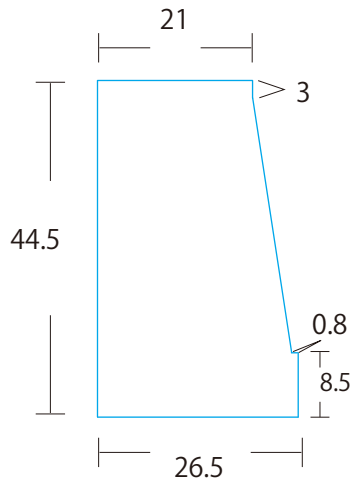
※ハترون紙に方眼定規を使って製図します。
 ※この型紙にはぬいしろが含まれています。

単位：cm

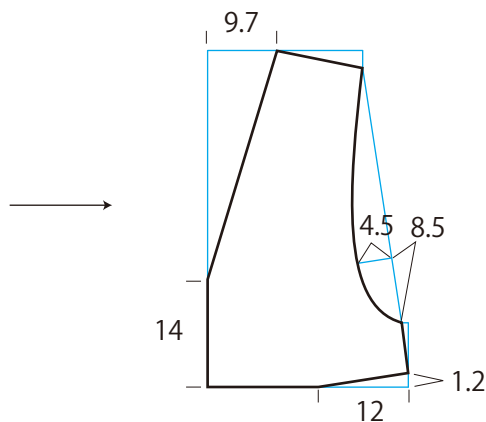


●後ろ身頃

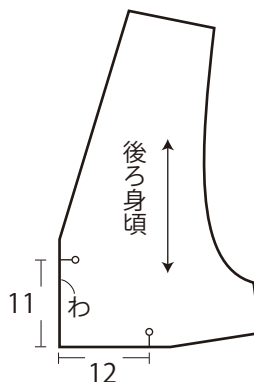
①ガイド線を引きます。



②図のように製図します。

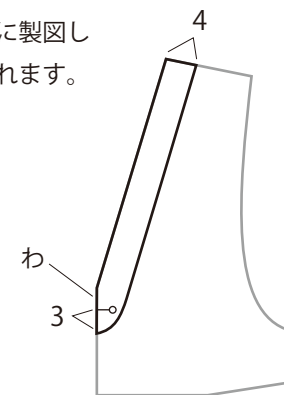


③合印を入れて完成です。



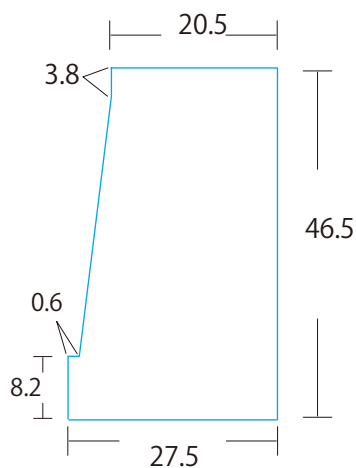
●後ろ身頃見返し

図のように製図し
合印を入れます。

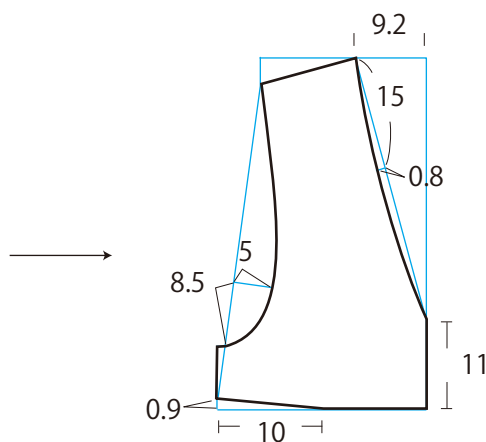


●前身頃

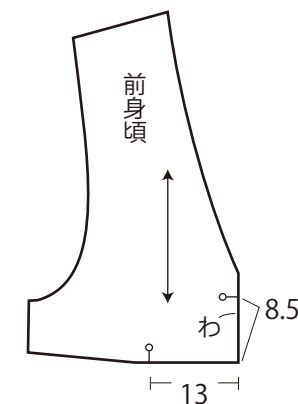
①ガイド線を引きます。



②図のように製図します。

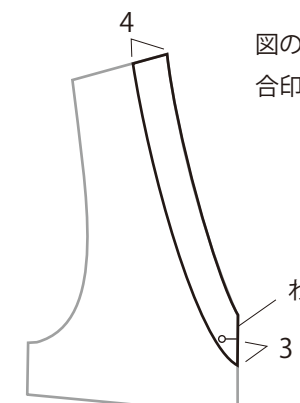


③合印を入れて完成です。



●前身頃見返し

図のように製図し
合印を入れます。

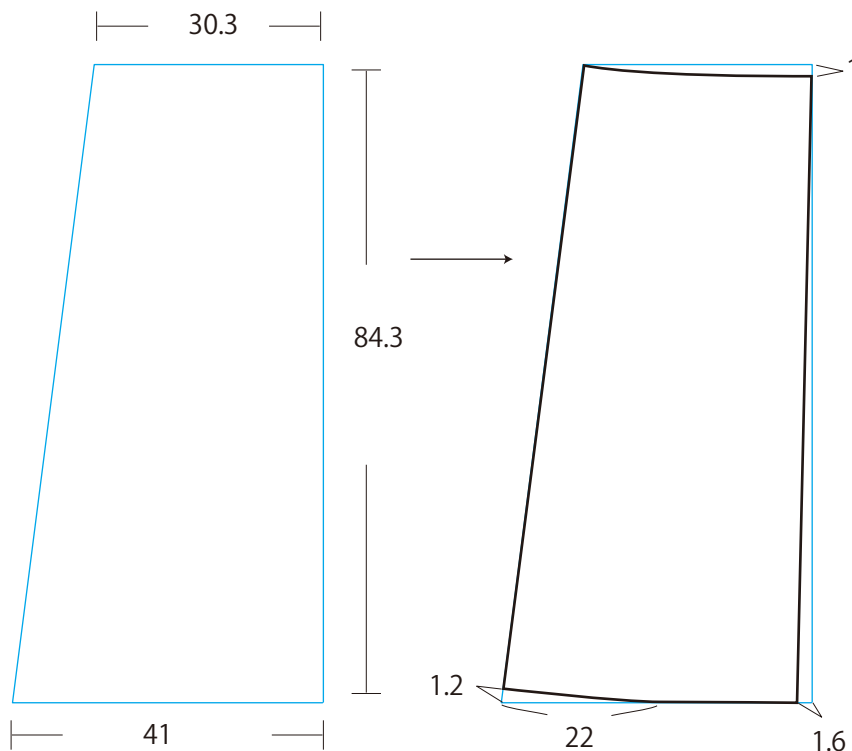


●前脇スカート

①ガイド線を引きます。

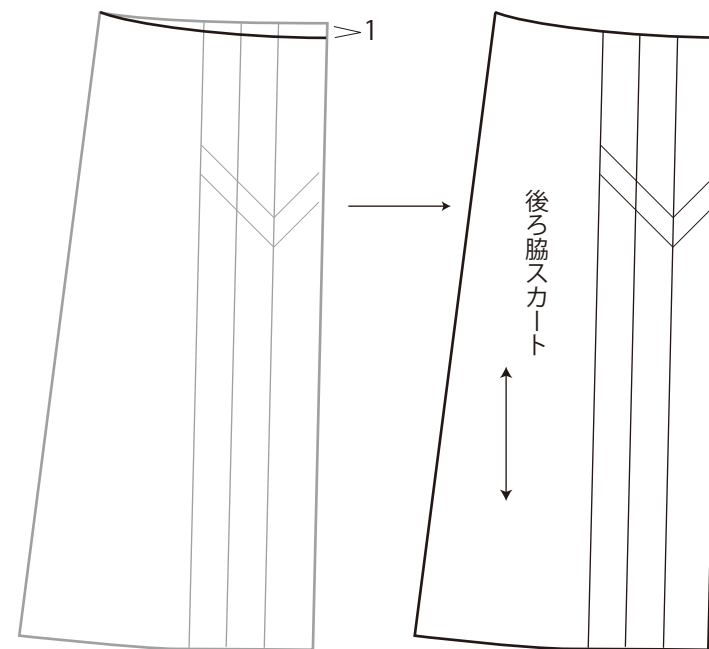
②図のように製図します。

③プリーツの線など入れて完成。



●後ろ脇スカート

①前脇スカートの型紙からウエスト 1cm 下げます。

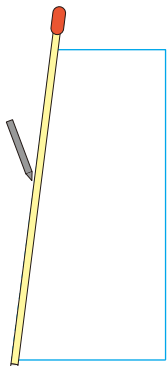
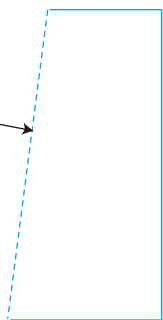


定規より長い斜線の引き方

メジャーをあてて、しるしをつけます。

定規で結びます。

この線を引く

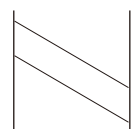


○

合印

←→

布目 (布の方向)

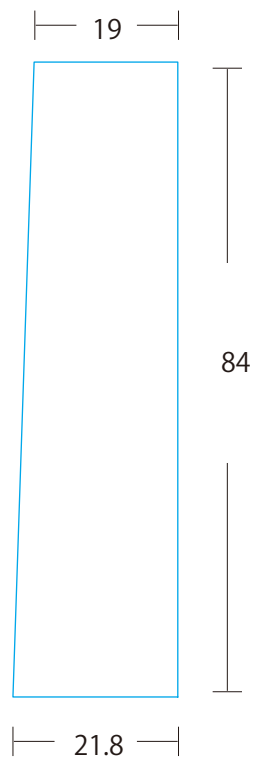


タック

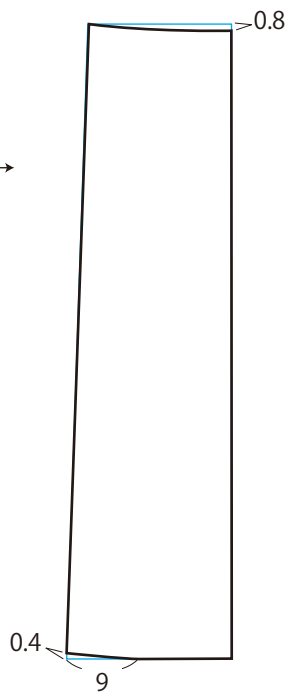
(斜線の高い方から低い方にたため)

●前スカート

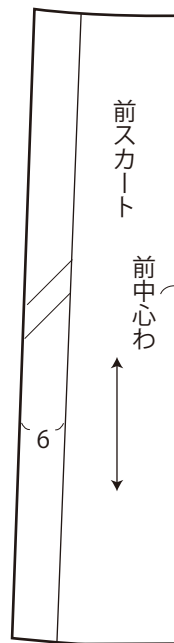
①ガイド線を引きます。



②図のように製図します。

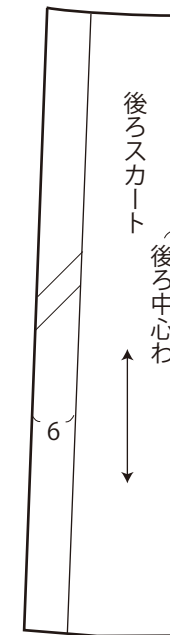
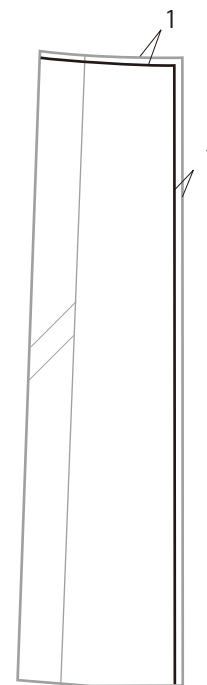


③プリーツの線など入れて完成。

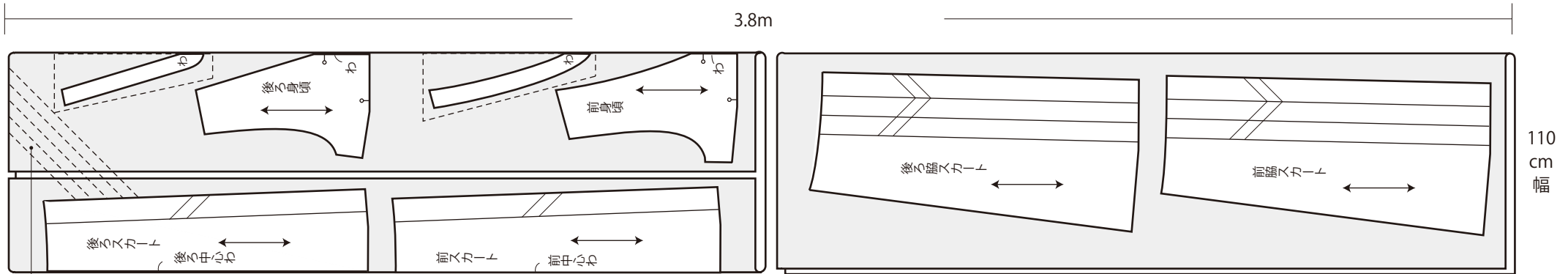


●後ろスカート

①前スカートの型紙から図のように変更します。



【裁ち合わせ図】



空いているところで2.3cm幅のバイアステープを取る。

【裁断】

型紙の通りに切ります。

右図のようになります。

「わ」の位置に注意しましょう。

○囲みの数字は含まれているぬいしろです。

①=1cmのぬいしろ分を含んでいます。

