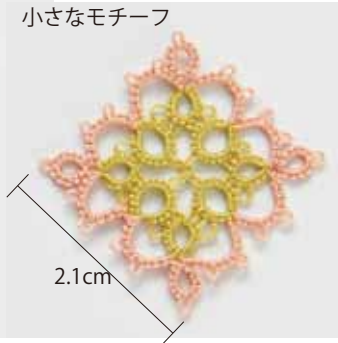


ピコットコームで作るタティングレース クロスピコットの四角モチーフ

大きなモチーフ



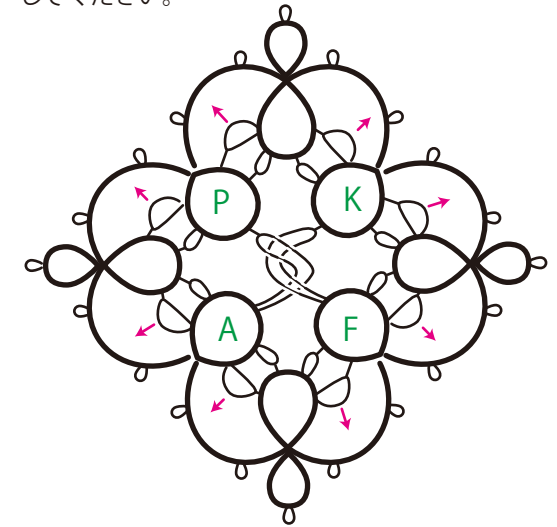
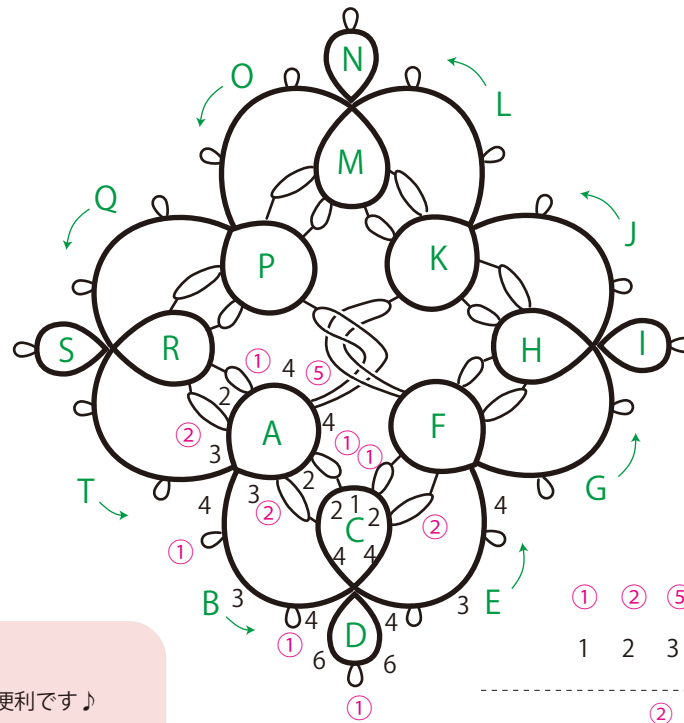
小さなモチーフ



【作り方】 シャトル2つで、A→B→C→の順に編みます。

ピコットコームを使って、指示の大きさのピコットを作ります。

- A、F、K、Pのリングの②のピコットは、編み終わった後、外側に軽く引っ張ります。(21-241 カーブ目打を使うと便利です)
- 中心のピコットの交差はどちらが上でもOKです。作品で統一してください。



① ② ⑤ …ピコットコームの高さ
1 2 3 …ダブルステッチの目数
P …ピコット
⓪ …ピコットつなぎ

A	リング	3P2P4P4P2P3	E	ブリッジ	4P3P4
B	ブリッジ	4P3P4	F	リング	3⓪2⓪4P4P2P3
C	リング	4⓪2⓪1P2P4			
D	リング	6P6			

デザイン/佃一美

<用具>

タティングシャトル2個
ピコットコーム

小さなモチーフ用

57-709 ピコットコーム<スモール>
<https://clover.co.jp/products/57709>

大きなモチーフ用

57-708 ピコットコーム<ラージ>
<https://clover.co.jp/products/57708>

レース針、とじ針、はさみ、バンド

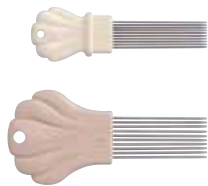
<材料>

小さなモチーフ用

オリムパス 金票 70 番レース糸

大きなモチーフ用

オリムパス タティングレース糸<中>



この作品には
かぎ針付きのシャトルが便利です♪



57-711
かぎ針付きタティングシャトル<No.12>
<https://clover.co.jp/products/57711>

57-710
かぎ針付きタティングシャトル<No.8>
<https://clover.co.jp/products/57710>

「クロスピコットの四角モチーフ」を使ったアレンジレシピ①

ちいさな巾着

<用具>

基本のモチーフと同じ

方眼定規、水性チャコペン、布切はさみ、糸切はさみ
待針、ミシン、ひも通しなどソーイング用品

<材料>

オリムパス 金票 70 番レース糸
コットン生地 12×29cm
ミシン糸
6mm 幅リボン 40cm×2本



【作り方】

①編み図のように、モチーフをピコットつなぎでつなぎながら、4枚編みます。1と3のモチーフと、2と4のモチーフは糸の色が逆になるように編みます。

②ミニ巾着を作ります。

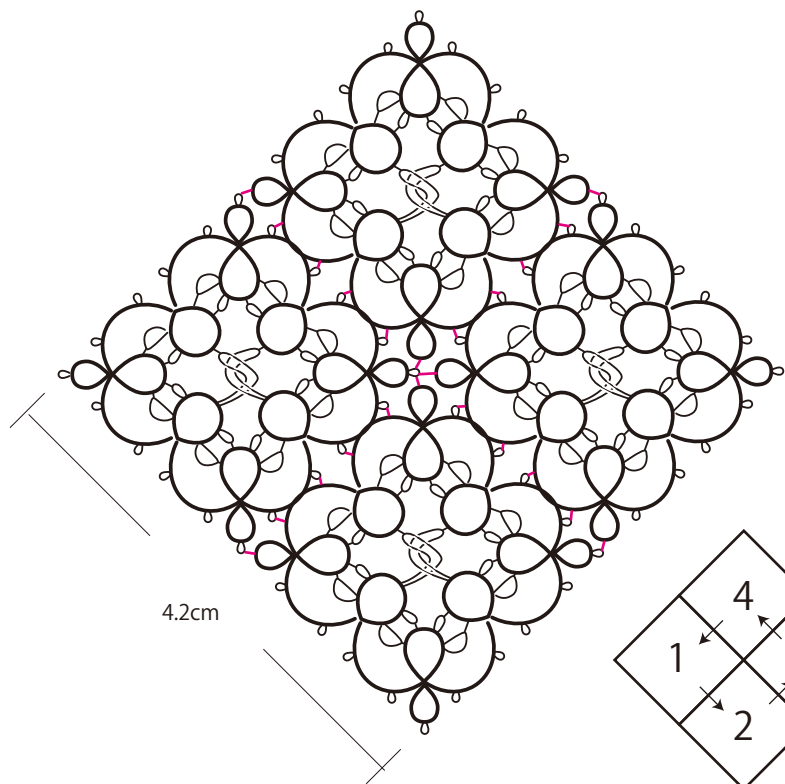
12×29cmの生地の長辺にジグザグミシンをかけます。

点線で半分に折り、ぬいしろ1cmで、あき止まりから底まで縫います。

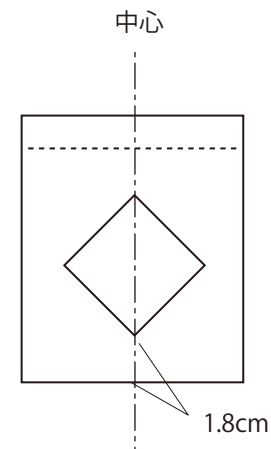
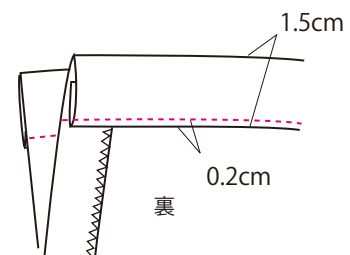
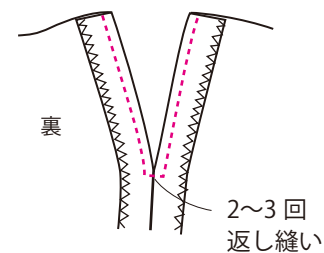
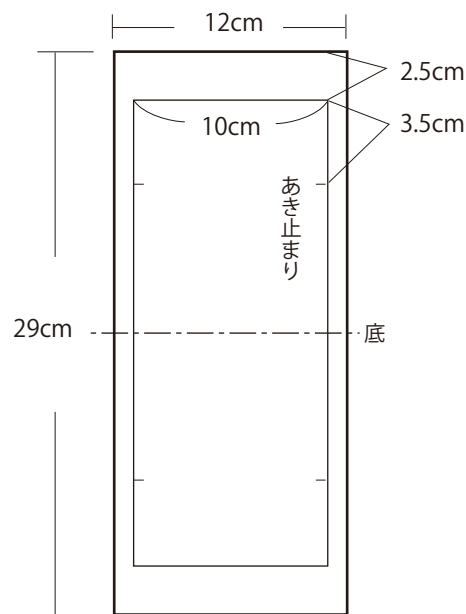
ひも通し口をアイロンで折り、ステッチ。

入れ口を1cm→1.5cmの三つ折りにし、端から0.2cmにミシンをかけます。

③図の位置にボンドでモチーフを貼り、リボンを通して完成です。



この順に編みながら
つなぎます



「クロスピコットの四角モチーフ」を使ったアレンジレシピ②

スクエアレースとタッセルのピアス

<用具>

基本のモチーフと同じ
フラットペンチ 2 個、カットワークはさみ
厚紙、薄い紙、テープなど

<材料>

オリムパス 金票 70 番レース糸
フックピアスパーツ 1 組
3mm 丸カン 4 個

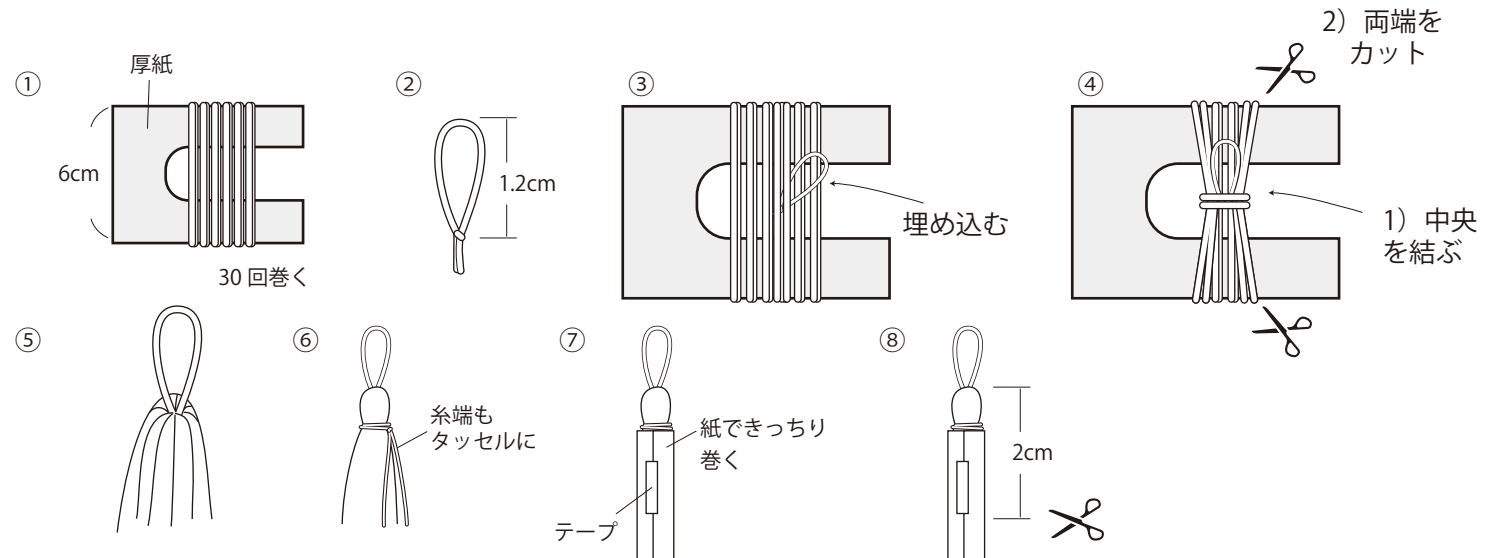


【作り方】

- ①モチーフを 2 個編みます。
- ②モチーフの内側の色と同じ糸でタッセルを作ります。
- ③ピアスパーツとモチーフ、モチーフとタッセルを丸カンでつないで完成です。

【タッセルの作り方】

- ①6cm 幅の厚紙に糸を 30 回巻く。
- ②同じ糸で直径 1.2cm の輪を作る。
- ③①の中央に②を埋め込む。
- ④真ん中を固結びし、巻いた糸の両端を切る。
- ⑤②の輪から放射状になるよう糸を整える。
- ⑥首の部分に 5~6 回糸を巻いて固結び。
糸端はタッセルと合流。
- ⑦コピー用紙など薄い紙で巻く。
- ⑧2cm 長さに切る。2 つ作る。



クローバー株式会社

ピコットコームで作るタティングレース クロスピコットの四角モチーフ 3-3