

ティアードスカート

【作り方】

①製図と裁断

型紙の製図、裁断までの準備は「ティアードスカート製図 PDF」をご覧ください。
裁ち合わせ図とぬいしろ幅はそちらに掲載しています。



デザイン、プロセス、動画監修／米永真由美



型紙を配置して、ぬいしろ線を
描きます。



生地を持ち上げずに裁断しましょう。

スカート丈 83cm
フリーサイズ ヒップ 88~94cm
ゆったりサイズ ヒップ 94~108cm

<用具>

36-191
布切はさみ「ブラック」24cm
<https://clover.co.jp/products/36191>

36-395
糸切はさみ「ブラック」(黒刃)
<https://clover.co.jp/products/36395>

25-059
アイロン定規
<https://clover.co.jp/products/25059>

24-150~
クローバーチャコピー両面
<https://clover.co.jp/products/24150>

21-041
ソフトルレット
<https://clover.co.jp/products/21041>

35-114
スピードゴム通しクリップ式
<https://clover.co.jp/products/35114>



目打、リッパー、待針、ピンクッション、ミシン、アイロン、アイロン台など

<材料>

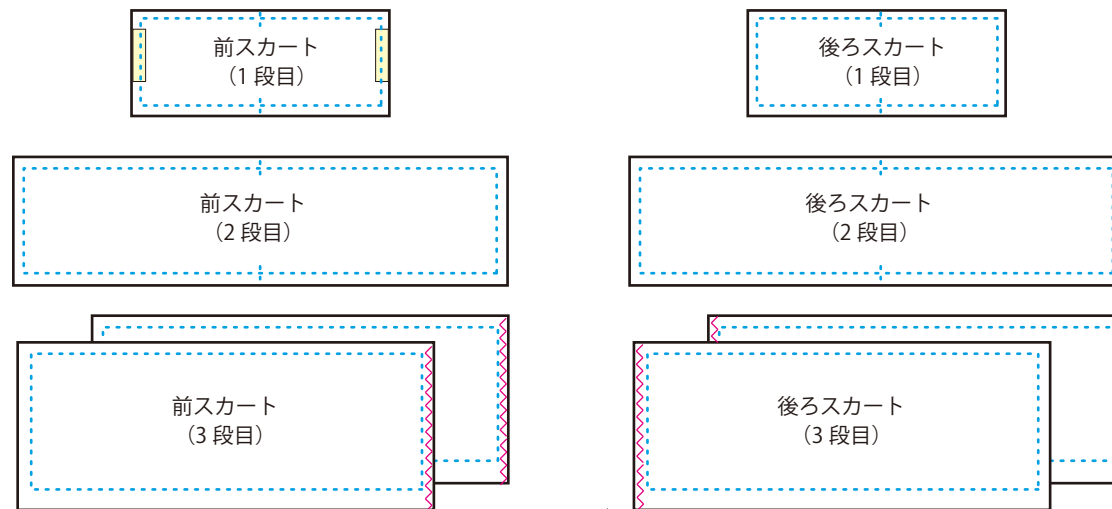
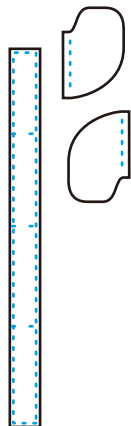
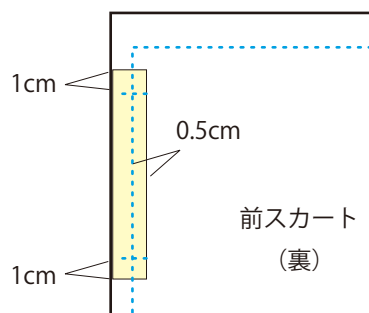
生地 110cm 幅
フリーサイズ 2.7m
ゆったりサイズ 4m
ミシン糸、しつけ糸
伸び止めテープ 15mm 幅

26-041
ゴムベルト 25mm 1個
<https://clover.co.jp/products/26041>

②しるし付けと伸び止めテープ

-1) 両面チャコピーとルレットで必要なしるしを付けます。ポケット付け位置、前中心、後ろ中心、ベルトの合印、ポケット口とポケット止まりも忘れずにつけます。ベルトとスカートの前後にも目印をつけましょう。

-2) 前スカートのポケット口に伸び止めテープをアイロンで貼ります(動画では「ポケットを作る」で説明しています)。

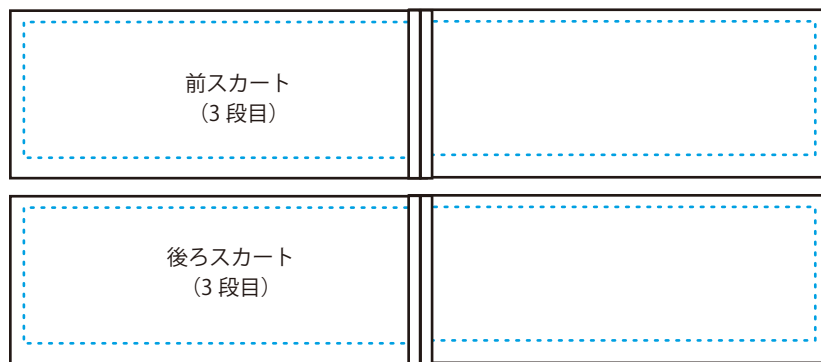


③3段目の中央の脇にジグザグミシンをかける。

..... チャコピーの線

④3段目の前後スカートをそれぞれ縫い合わせます。ぬいしろは割ります。

ミシンの縫い始めと縫い終わりは、指定以外はすべて返し縫いしてください。

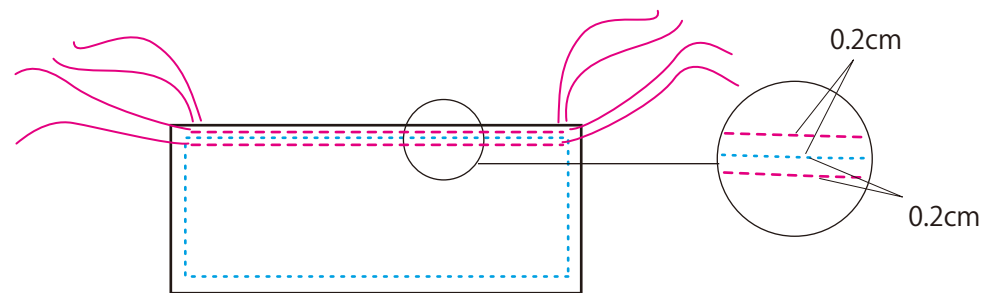


ジグザグミシンは図から省略しています。

⑤ギャザーを寄せるための「粗ミシン」をかけます。

POINT

- 5mm くらいの針目
- ぬいしろは縫わない
- しるしの上下 0.2cm のところを縫う
- 返し縫いしない
- 縫い始めと終わりの糸を約 20cm 残す

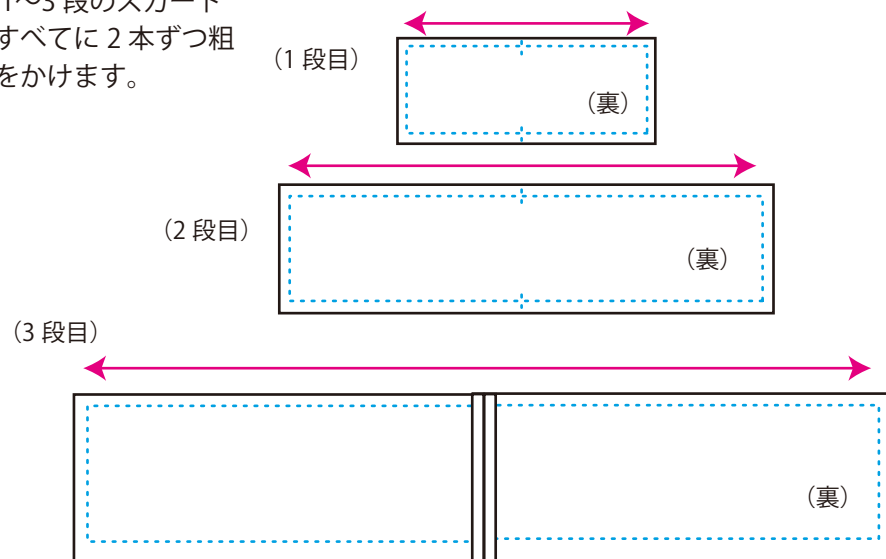


..... ミシン目

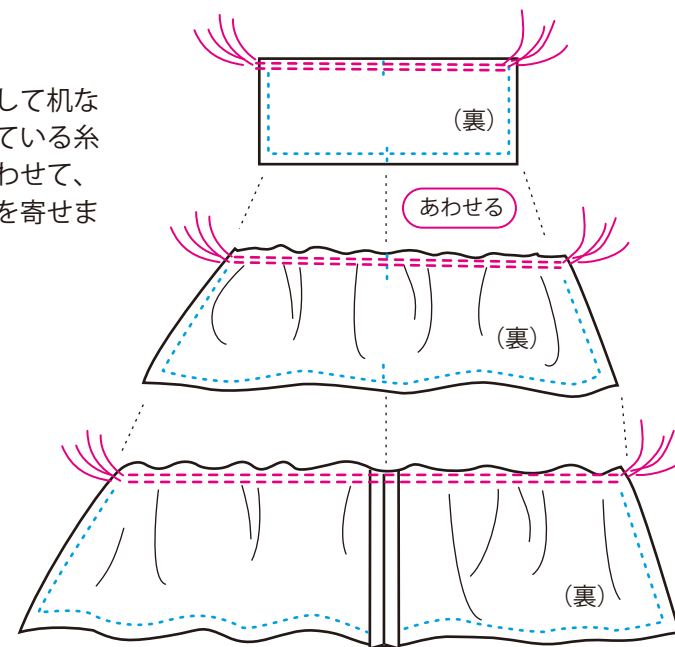
クローバー株式会社

丁寧にする素敵なスカート ティアードスカート 6-2

前後の1~3段のスカート
の上部すべてに2本ずつ粗
ミシンをかけます。



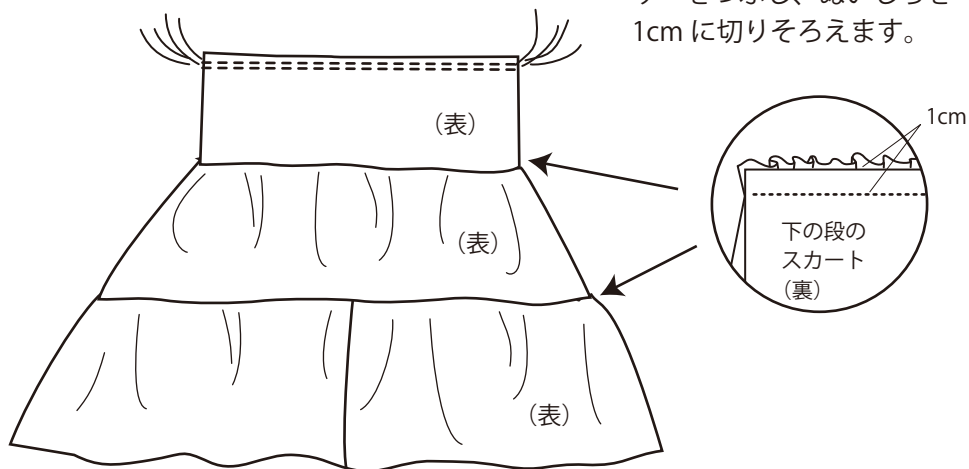
⑥ギャザーを寄せる。
スカートの裏側を上にして机な
どに広げ、表側に出ている糸
を引きます。合印をあわせて、
バランス良くギャザーを寄せま
しょう。



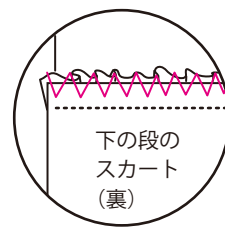
⑦スカートを縫い合わせる

-1) 前スカート、後ろスカート、それ
ぞれ別に1段目+2段目、2段目+3段
目を縫い合わせます。

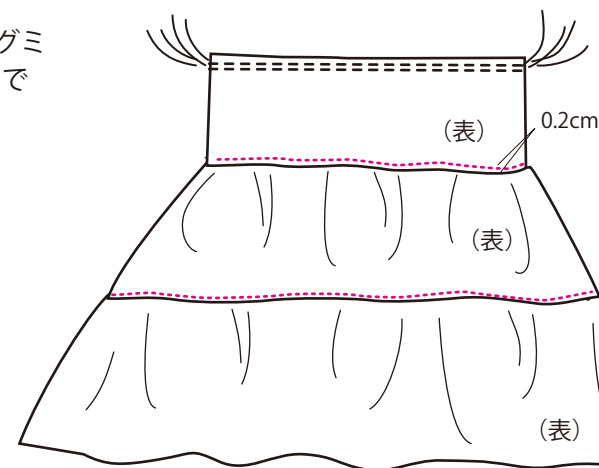
-2) 粗ミシンの糸を抜き、ア
イロンでぬいしろ部分のギャ
ザーをつぶし、ぬいしろを
1cmに切りそろえます。



-3) 2枚一緒にジグザグミ
シンをかけ、アイロンで
上側に倒します。



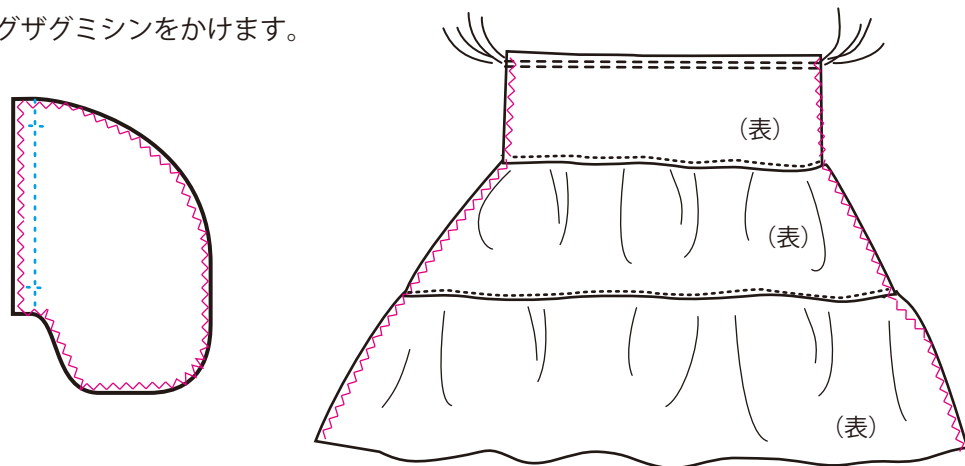
-4) 表側からステッチミシンします。



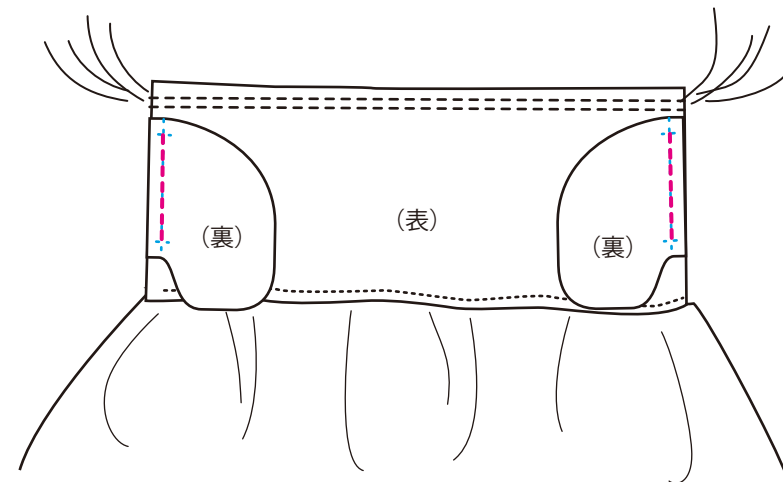
----- ミシン目

⑧ ポケットを作る。

-1) ポケット (4枚) と前後スカートの両脇にジグザグミシンをかけます。

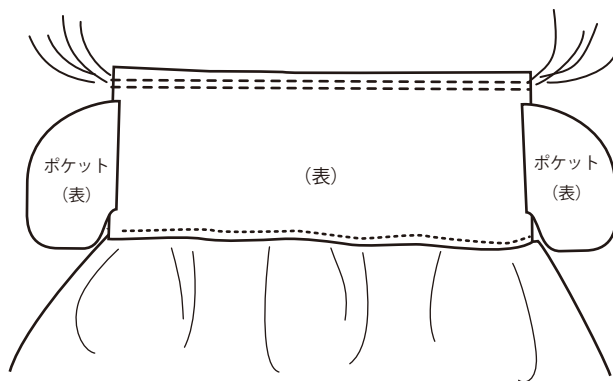


-2) スカートと中表に合わせて、出来上がり線でポケット口を縫います (前後スカートとも)。

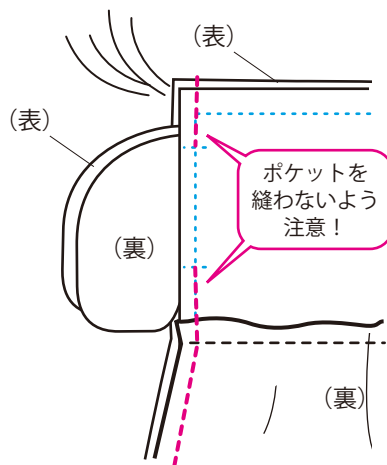


ジグザグミシンと伸び止めテープは図から省略しています。

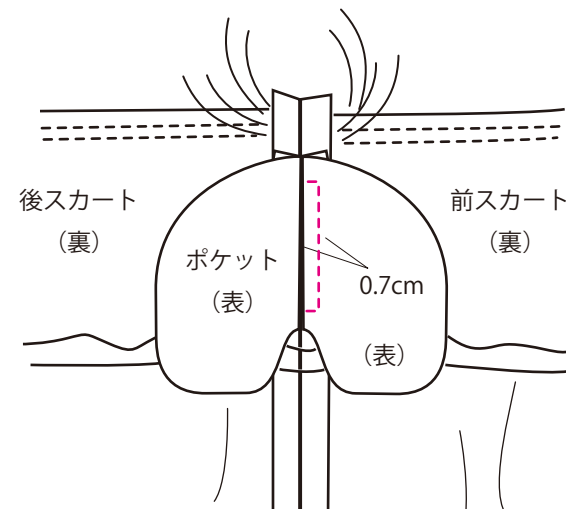
-3) ポケットを外側に倒し、アイロンをかけます (前後スカートとも)。



-4) 前後スカートを中表に合わせ、両脇のポケット口の上と下を縫います。スカート本体のぬいしろのみ縫います。



-5) ぬいしろを割って、前側のポケット口にステッチします。

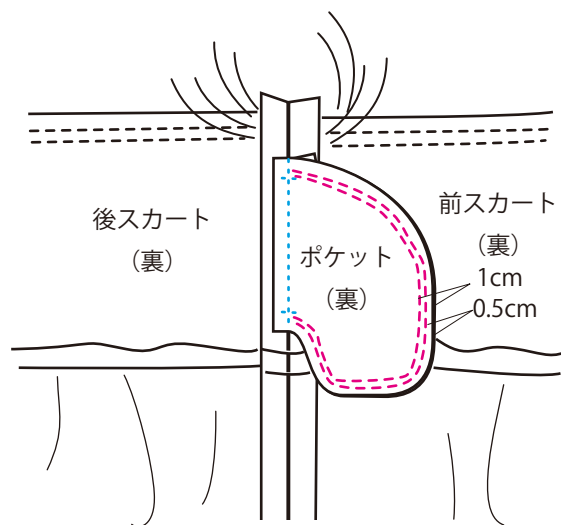


ジグザグミシンと伸び止めテープは図から省略しています。

クローバー株式会社

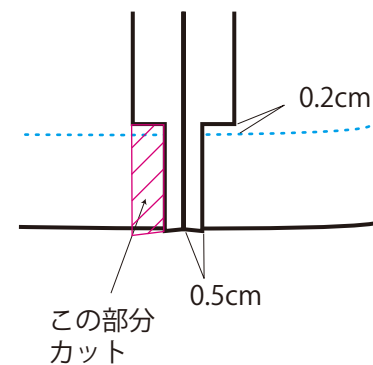
丁寧にする素敵なスカート ティアードスカート 6-4

-6) ポケットのみを中表に合わせて周囲を縫います。先に周囲から1cmにしろしを付け、縫い、次に0.5cmのところを縫います。

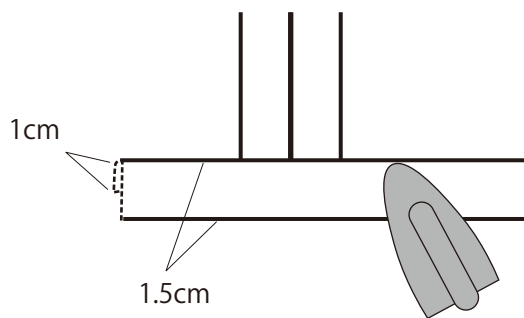


⑤裾の処理

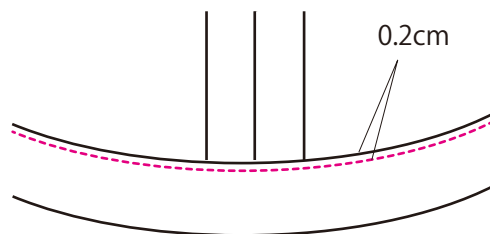
-1) 脇のぬいしろを図のようにカットします。(4カ所)



-2) 裾を三つ折りにします。先に2.5cm折ってから1cm折ります。

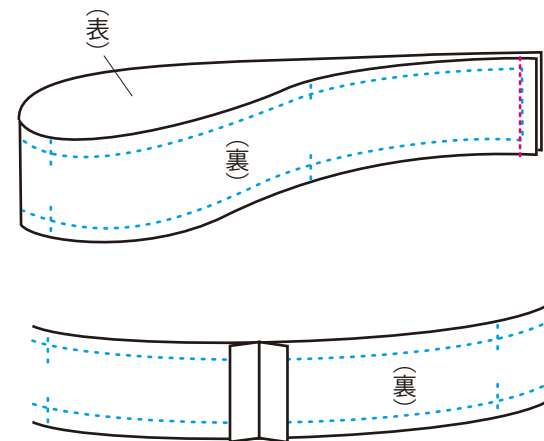


-3) 裾を縫います。0.2cmのところを縫います。縫い始めと縫い終わりは重ねます。



⑥ベルトを付ける

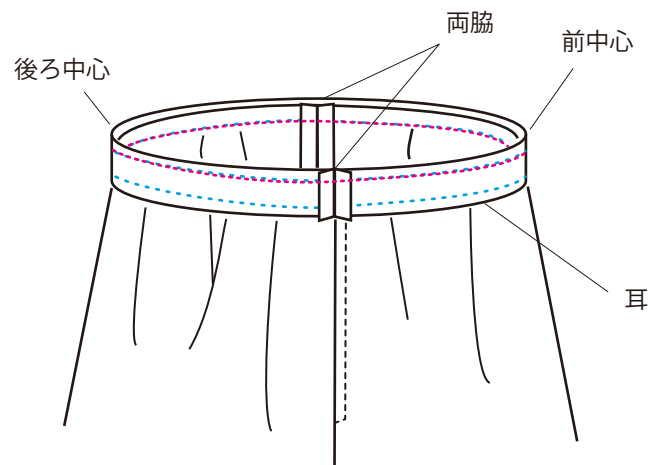
-1) ベルトの端と端を中表に合わせて、端から1cmのところを縫います。ぬいしろは割っておきます。



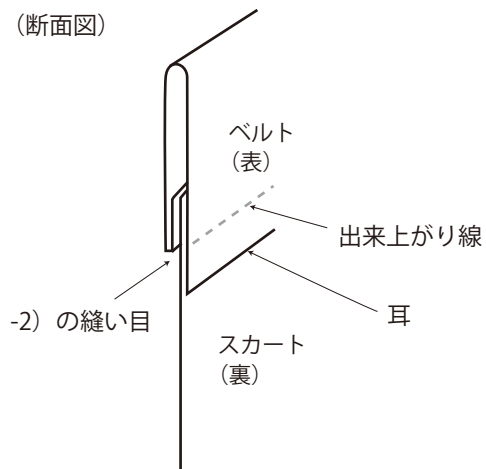
ジグザグミシンは図から省略しています。

----- ミシン目
 チャコピーの線

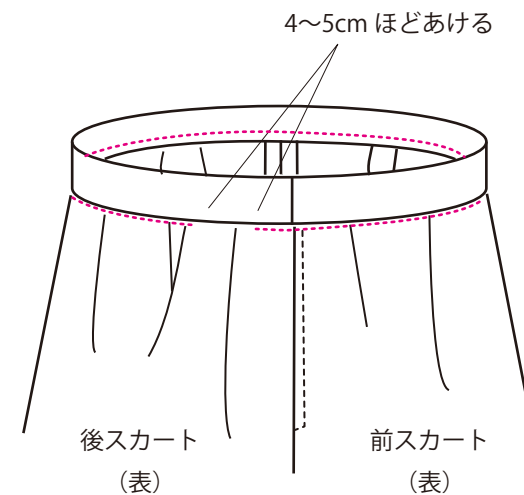
-2) ベルトの耳ではない方を、スカート本体と中表にし（合印を合わせる）、ベルトとスカート本体を縫い合わせます。ぬいしろは1cmに切りそろえます。



-3) 縫い目と出来上がり線のしるしが合うように折り、アイロン。



-4) ゴム通し口を4~5cmほど開けて、ベルトのきわを表側から縫います



⑦ ゴム通しでゴムを通す。

ゴムの長さ = ウエストサイズ × 0.9 + 2cm (ぬいしろ)

ゴム通しを使って、ゴムベルトを通し、端を重ねて図のように縫い、スカートに戻して、ゴム通し口を縫いとじ、完成です！

