

# ゴアードスカート



デザイン、プロセス、動画監修／米永真由美

スカート丈 83cm  
 フリーサイズ ヒップ 88~94cm  
 ゆったりサイズ ヒップ 94~108cm

## 【作り方】

### ①製図と裁断

型紙の製図、裁断までの準備は「ゴアードスカート製図 PDF」をご覧ください。初心者の方は「初心者さん向け 型紙の作り方 PDF」をご覧ください。裁ち合わせ図とぬいしろ幅はそちらに掲載しています。



型紙を配置して、ぬいしろ線を描きます。



生地を持ち上げずに裁断しましょう。

## <用具>

36-191  
 布切はさみ「ブラック」24cm  
<https://clover.co.jp/products/36191>

36-395  
 糸切はさみ「ブラック」(黒刃)  
<https://clover.co.jp/products/36395>

25-059  
 アイロン定規  
<https://clover.co.jp/products/25059>

24-150~  
 クロバーチャコピー両面  
<https://clover.co.jp/products/24150>

21-041  
 ソフトルレット  
<https://clover.co.jp/products/21041>

35-114  
 スピードゴム通しクリップ式  
<https://clover.co.jp/products/35114>



目打、リッパー、カーブ定規  
 待針、ピンクッション、ミシン、アイロン、アイロン台など

## <材料>

生地 110cm幅 2m  
 ミシン糸、しつけ糸

26-041  
 ゴムベルト 25mm 1個  
<https://clover.co.jp/products/26041>

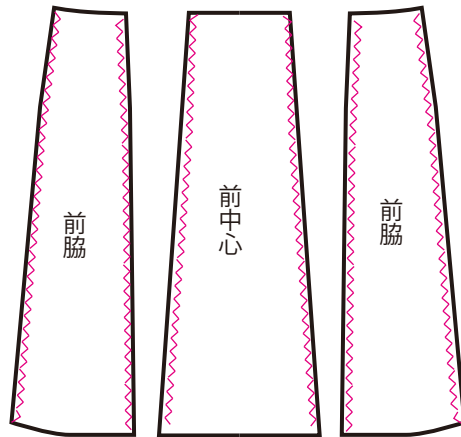
## ②しるし付け

両面チャコピーとルレットで必要なしるしを付けます。ポケット付け位置、ポケットのタックの折り位置、前中心、後ろ中心、ベルトの合印も忘れずにつけます。

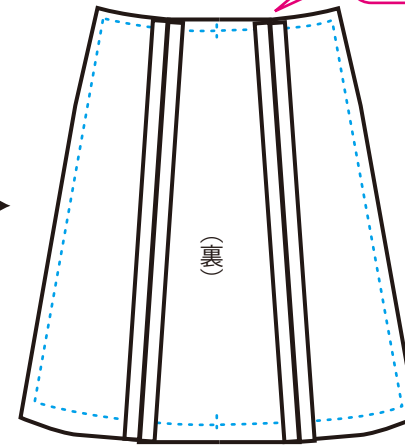


## ③前後スカートをを作る

各パーツのぬいしろにジグザグミシンをかけます。



前スカートのパーツを中表に合わせて縫い合わせます。ぬいしろは割っておきます。



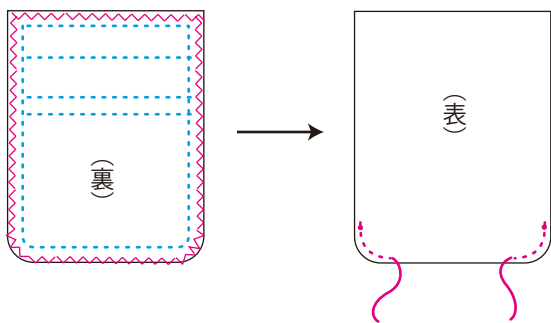
縫い始めと縫い終わりは必ず返し縫い

後ろスカートも同じように作ります。

..... チャコピーの線  
ジグザグミシンは図から省略しています。

## ④ポケットを作る

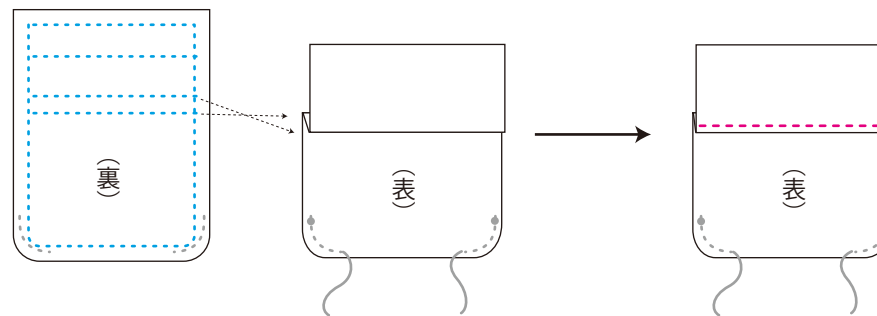
-1) 周囲にジグザグミシン。ポケットの角にしつけをします。細かめにぐし縫いをし、玉結びと残り糸は表側に出るようにしておきます。



周囲にジグザグミシン

角にしつけ

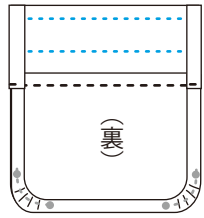
-2) アイロンでタックを折り、縫います。



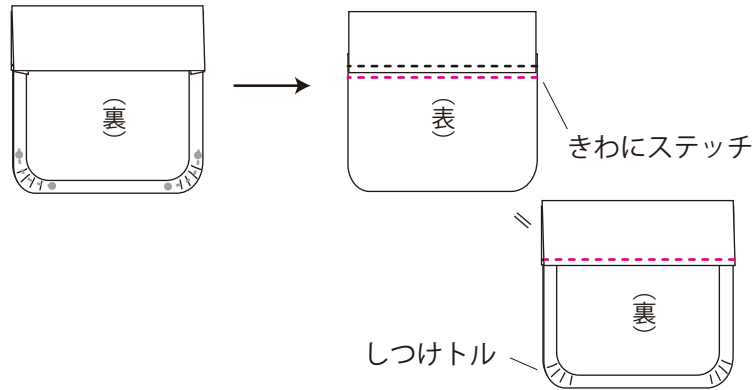
..... チャコピーの線  
ジグザグミシンは図から省略しています。

ミシンの縫い始めと縫い終わりは、すべて返し縫いしてください。裾のように輪になっている部分は、最初と最後を重ねて縫います。

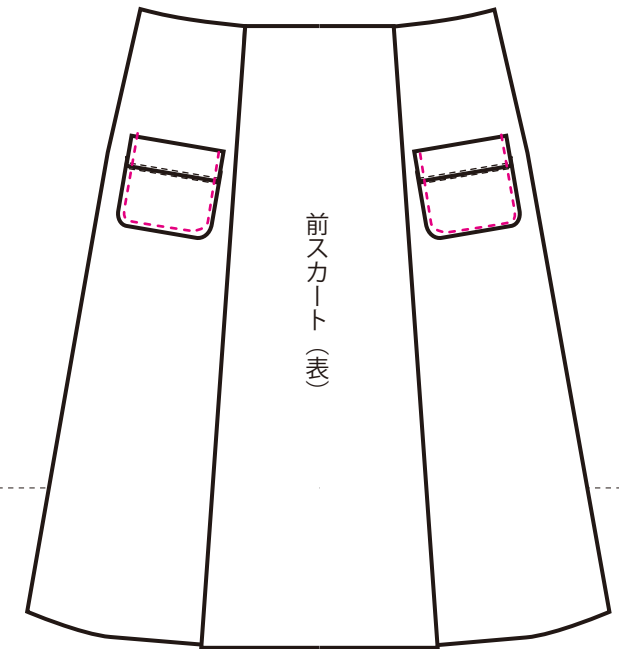
-3) 角のしつけを絞ってから、底と左右のぬいしろを折ります。



-4) ポケット口を折って待針でとめ、表側からタックのきわに落としミシンをし、アイロンでぬいしろを押さえます。しつけ糸を抜きます。

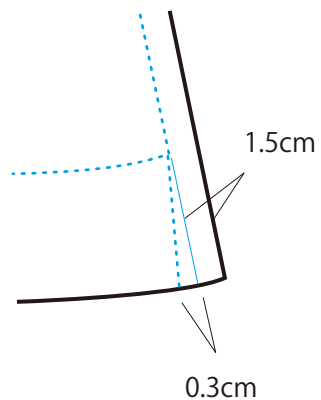


-5) ポケット付け位置にポケットを待針でとめ、縫う。角を縫う時は、ゆっくり縫いましょう。



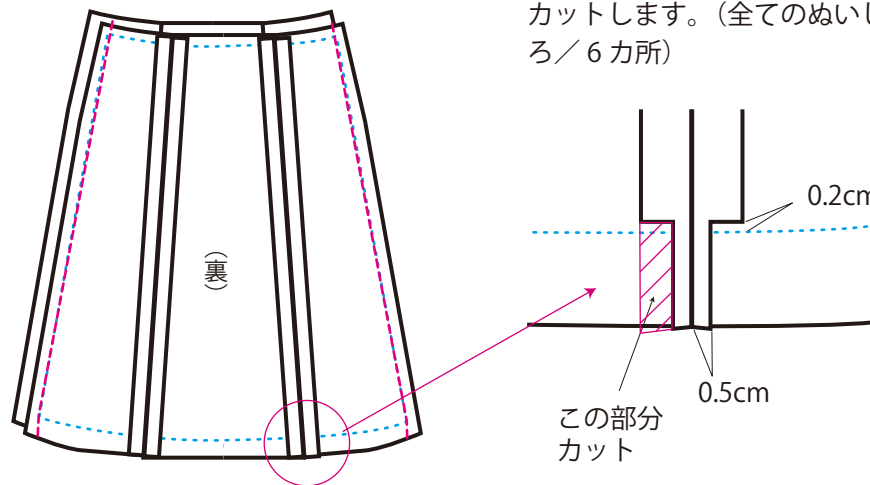
⑤前後スカートを中表に合わせ、縫い合わせます。ぬいしろは割っておきます。

<裾のぬいしろ部分の縫い線>

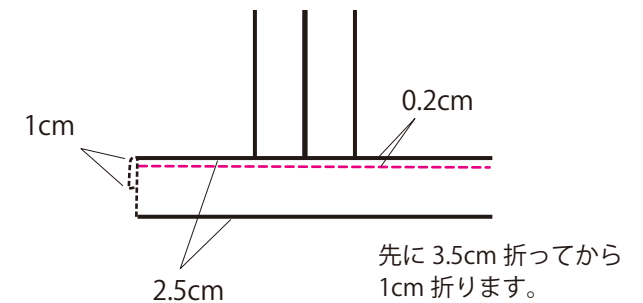


⑥裾の処理

-1) 脇のぬいしろを図のようにカットします。(全てのぬいしろ / 6カ所)

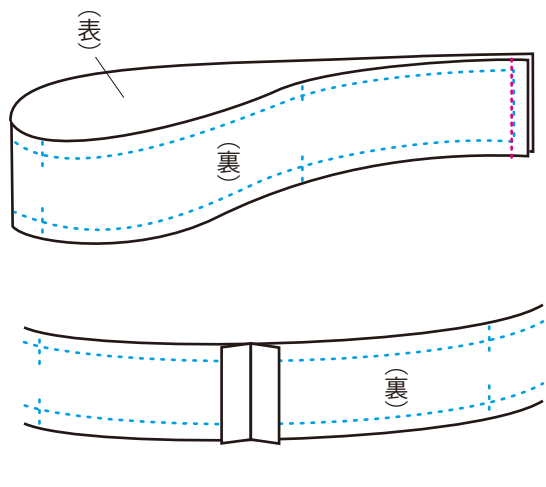


-2) 裾を三つ折りにし、0.2cmのところを縫います。縫い始めと縫い終わりは重ねます。

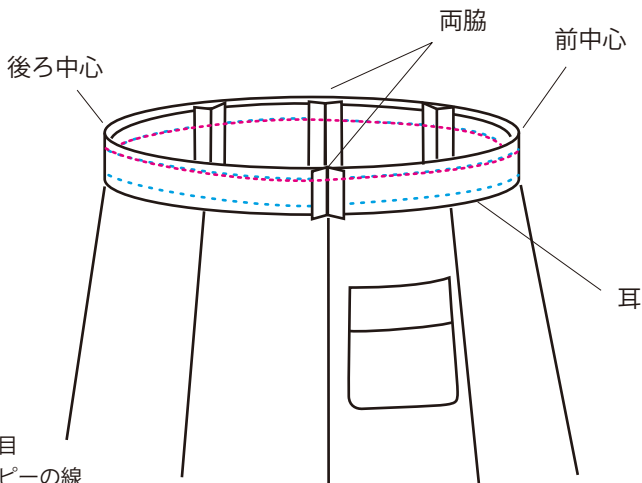


⑦ベルトを付ける

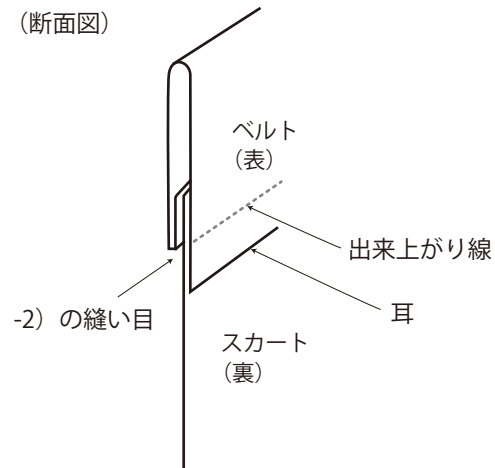
-1) ベルトの端と端を中表に合わせて、端から1cmのところを縫います。ぬいしろは割っておきます。



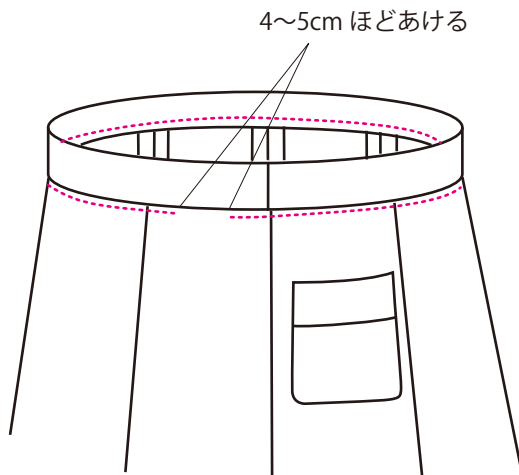
-2) ベルトの耳ではない方を、スカート本体と中表にし（合印を合わせる）、ベルトとスカート本体を縫い合わせます。



-3) 縫い目と出来上がり線のしるしが合うように折り、アイロン。



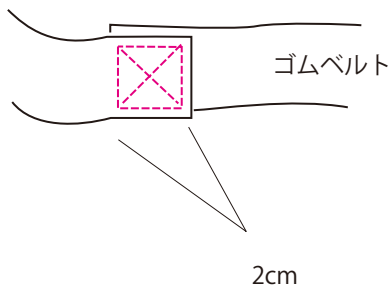
-4) ゴム通し口を4~5cmほど開けて、表側からベルトのきわを縫います



⑧ゴム通しでゴムを通す。

ゴムの長さ = ウエストサイズ × 0.9 + 2cm (ぬいしろ)

ゴム通しを使って、ゴムベルトを通し、端を重ねて図のように縫います。



ゴムをスカートに戻して、ゴム通し口を縫いとじ、完成です！

