

グラニーモチーフのポシェット

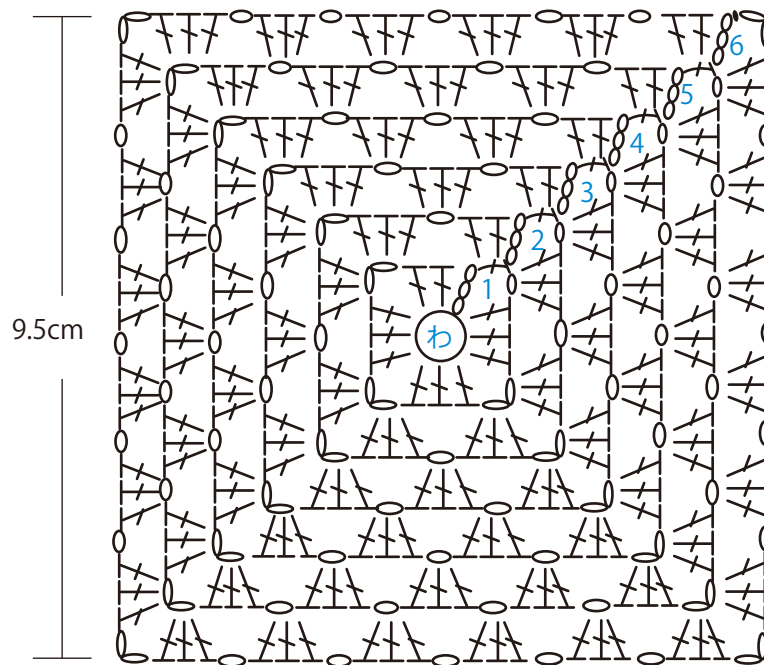


【作り方】

①モチーフを編みます。わの作り目で編みはじめて、1段ごとに色を変えて編みます。右図と配色表をご参照ください。

＜編み目記号＞

- = くさり編み
- X = 細編み
- = 引き抜き編み
- ⌋ = 長編み
- ⌋ = 細編み
- ⌋ = 細編み 表引き上げ編み
- ◁ = 糸をつける
- ◀ = 糸を切る



デザイン／梶成子（アトリエ seeds）パフェプロジェクト大阪
出来上がりサイズ：たて約 23cm× よこ約 19.5cm（持ち手含まず）

＜用具＞

- 42-404
クロバーかぎ針「アミュレ」4/0号
<https://clover.co.jp/products/42404>
- 55-009
とじ針 No.15~20<シャープポイント>
<https://clover.co.jp/products/55009>
- 55-101
あみもの用待針
<https://clover.co.jp/products/55101>
- 方眼定規、水性チャコペン、縫い針
布切はさみ、糸切はさみ



＜材料＞

- 合太タイプのストレートヤーン
(ハマナカ コットンノック)
- A. ホワイト (16) 約 15g
- B. ブルーグリーン (5) 約 25g
- C. ブラック (10) 約 30g

内袋用布 26cm×42cm

手縫い糸

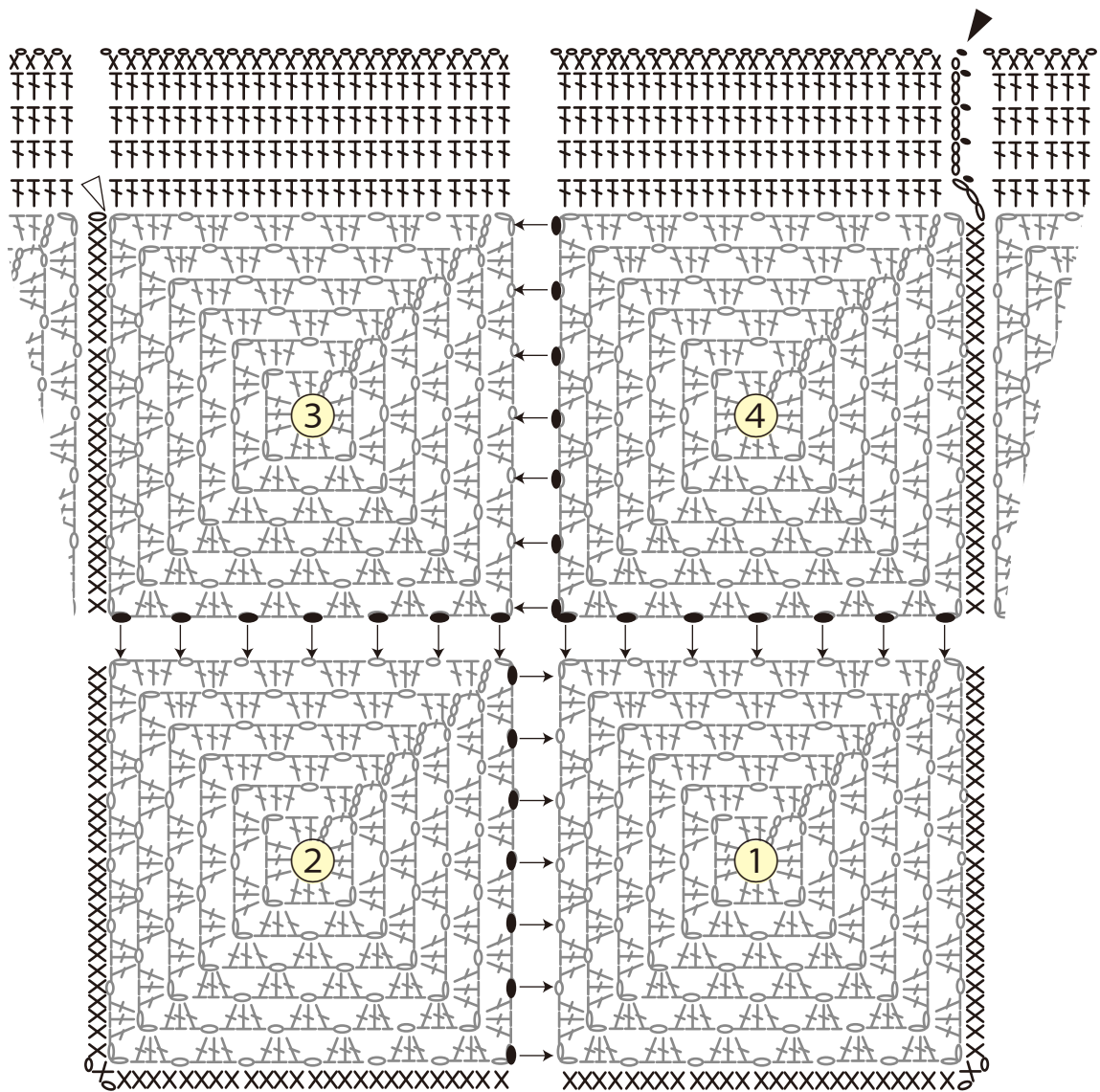
段	配色
6	C ブラック
5	B ブルーグリーン
4	A ホワイト
3	C ブラック
2	B ブルーグリーン
1	A ホワイト

②2枚目からは、前に編んだモチーフと引き抜き編みでつなぎながら図の数字の順に編みます。4枚つなぎます。これを2枚編みます。

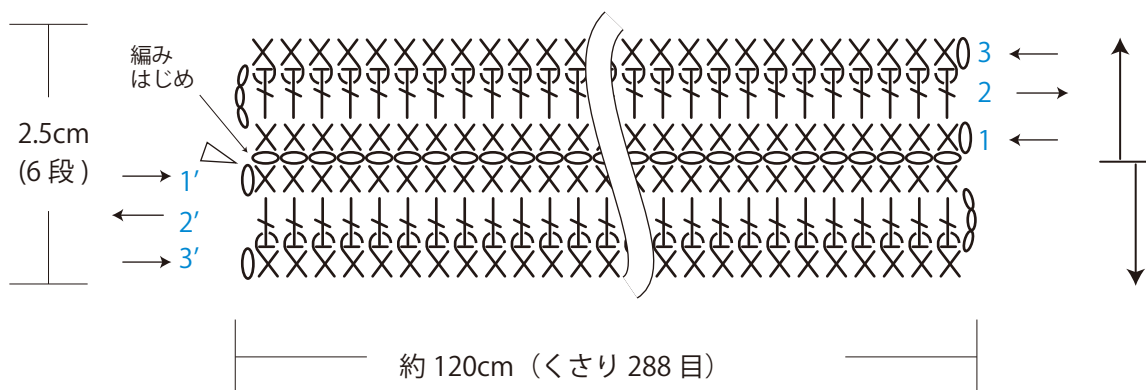
③2枚を外表に合わせてC糸で細編みでつなぎます。

④③から続けて入れ口に長編み4段を輪に編みます。

⑤縁編みをします(細編み、くさり編み、細編み、をくり返す)。

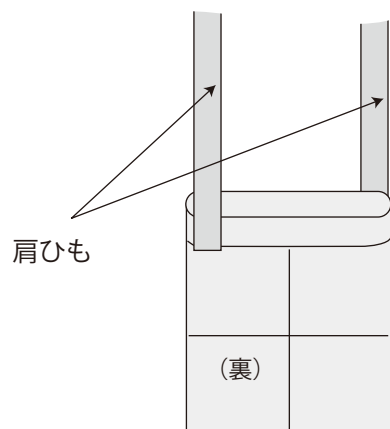


⑥肩ひもを編みます。くさり編み288目の作り目で編みはじめます。



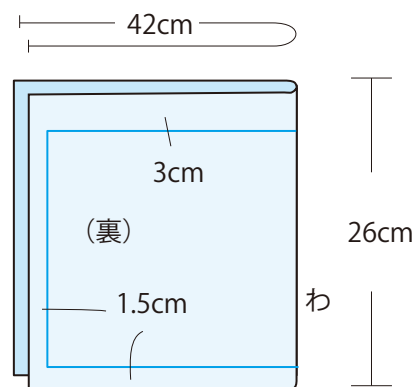
段	配色	編み方
3	C ブラック	細編み表引き上げ編み
2	B ブルーグリーン	長編み
1	C ブラック	細編み
作り目	C ブラック	くさり編み
1'	C ブラック	細編み
2'	B ブルーグリーン	長編み
3'	C ブラック	細編み表引き上げ編み

⑦肩ひもを本体内側の図の位置に、ずれないように、あみもの用待針で仮止めし、C糸ととじ針で縫いつけます。

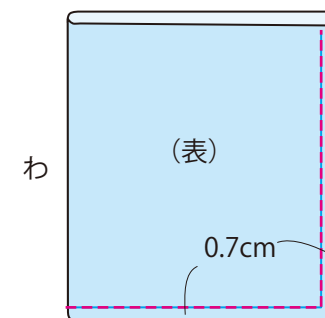


⑧内袋を縫います。

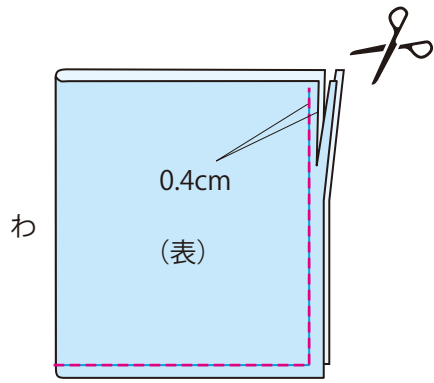
(1) 生地を準備します。図のように出来上がり線を引きます。



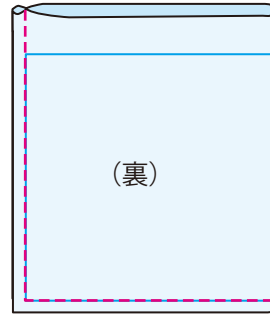
(2) 布を外表にし、布端から 0.7cm にしるしを付け、なみ縫い。



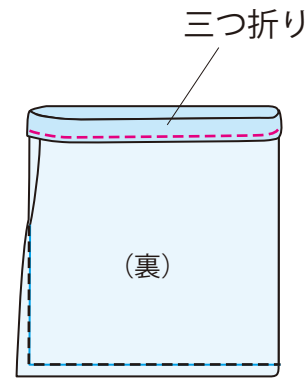
(3) ぬいしろを0.3cmくらいに切りそろえます。



(4) 中表にし、アイロンで形を整え、出来上がり線を縫います(袋縫い)。



(5) 入れ口を三つ折りにし、なみ縫い。



⑨ ポシェット本体に内袋をセットし、入れ口の4段目の長編みの頭部分にまつり付けて完成です。



細編み表引き上げ編み編み方



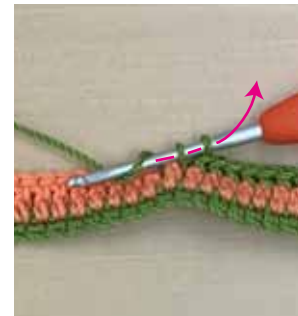
前段の長編みの足に針を入れ



糸をかけて



引き出します。



さらに糸をかけて、針にかかった2目を



引き抜きます。