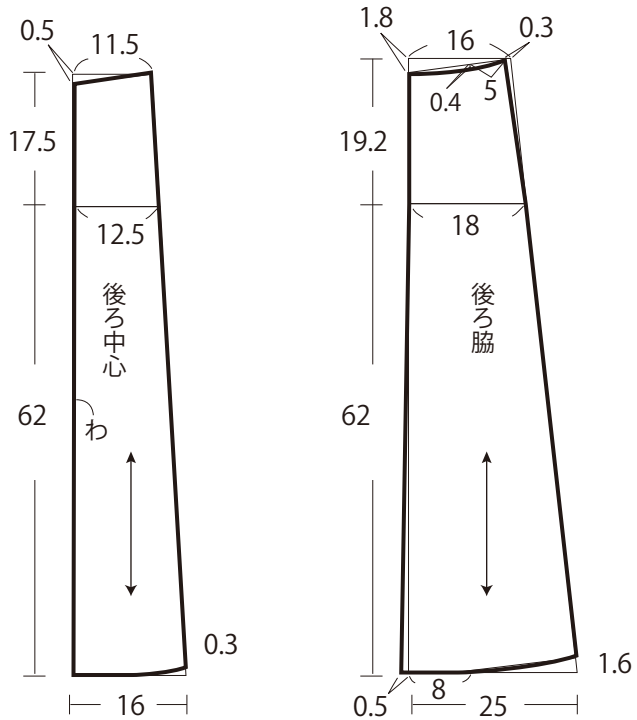


# ゴアードスカート ゆったりサイズ

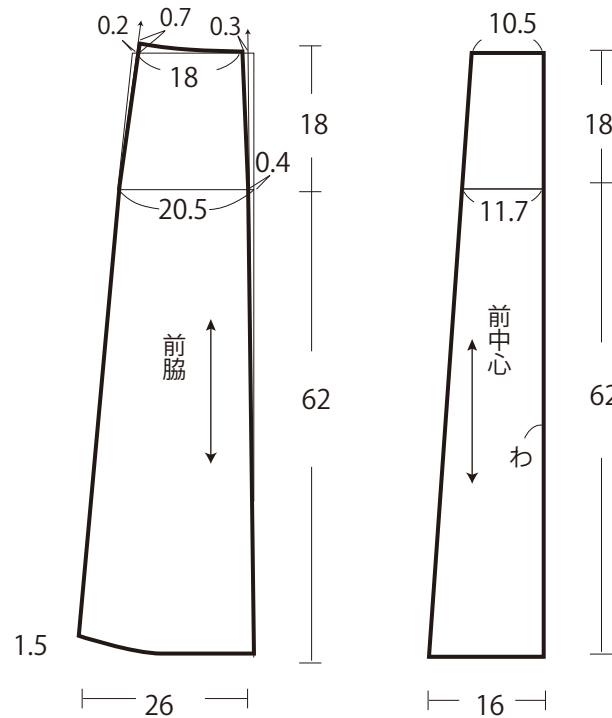
スカート丈 83cm  
ヒップ 94~108cm

●製図 単位：cm

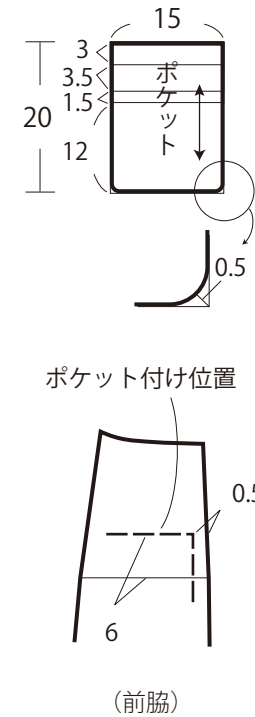
<後ろスカート>



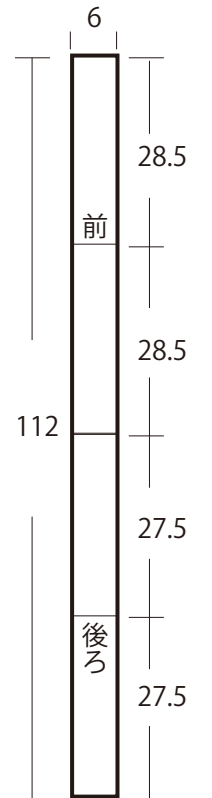
<前スカート>



<ポケット>



<ベルト>



## ●裁ち合わせ図

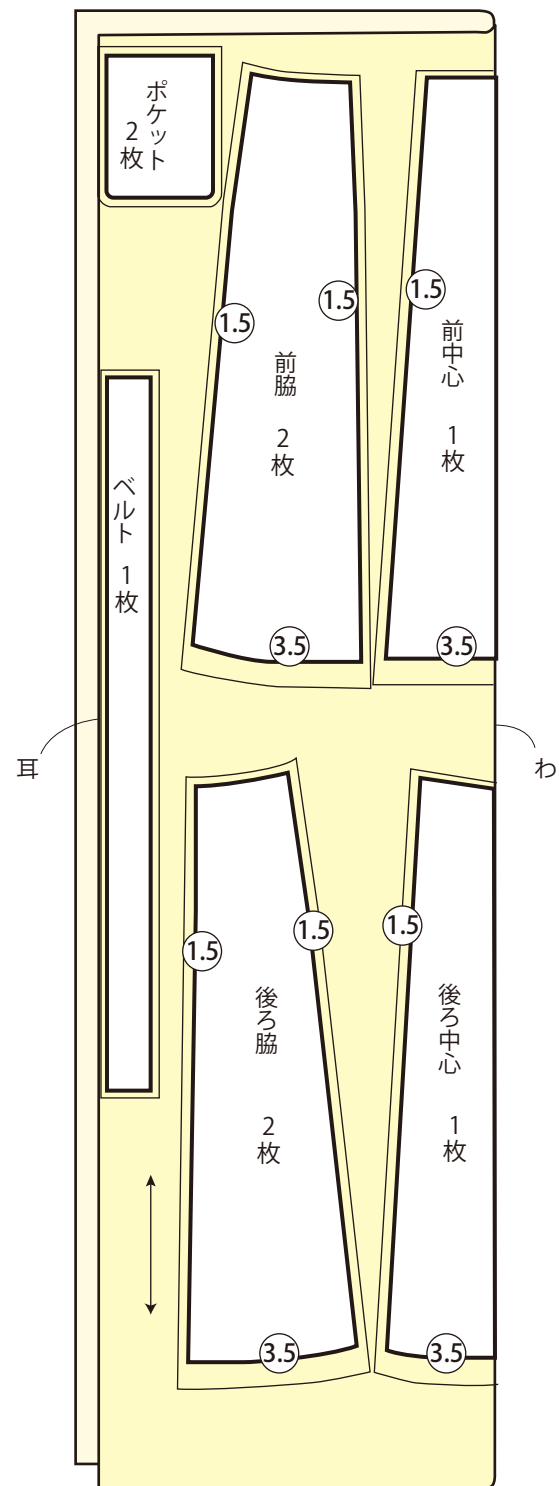
### 「水通し」と「地直し」

布地は事前に洗濯機や洗面器に水を張って1時間～半日ほど水につけ、軽く脱水し、布目を整えて陰干しします。たて糸とよこ糸が直角になるようにアイロンをかけておきます。

型紙が描いたら、紙切ばさみで丁寧に切ります。

生地は110cm幅を縦に外表に折り、型紙を図のように並べます。

指定のぬいしろが取れるように配置したら、型紙を待針で止め、方眼定規と水性チャコペンでぬいしろのしるしを付けます。



110cm 幅 2m

○の中の数字はぬいしろ幅  
指定外は1cm