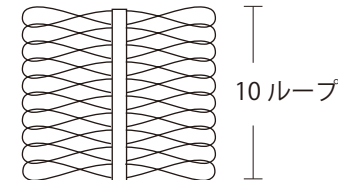


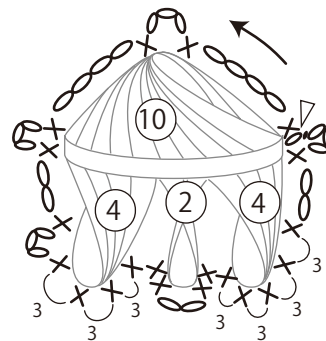
## ヘアピンレース「ミニ」で編む スカラップレースのネックレスとイヤリング

### イヤリング

- 【作り方】** ①ヘアピンレース「ミニ」とレース針0号で、エミーグランドE糸でブレード10ループ編みます（商品付属の説明書に記載の「基本の編み方」）。
- ②10ループ編めたら、糸を切って引き抜き、ヘアピンレース「ミニ」から外します。これをブレードと呼びます。
- ③B糸で編み図のように縁編みします。



- 1) ブレードの片側の中心、細編み部分にくさり1目で立ち上がり、細編み一目、くさり4目編みます。片側の12ループを全部拾って細編み、くさり3目、細編みを編みます。くさり4目編み、左端の中心細編み部分に細編み、くさり3目、細編みを編みます。
- 2) くさり2目編み、4ループ拾って、細編み、くさり3目、細編み、くさり3目、細編み、くさり3目、細編み、くさり3目、細編みします。2ループに細編み2目、くさり2目細編み2目編む。続けて残りの4ループに細編み、くさり3目、細編み、くさり3目、細編み、くさり3目、細編み、くさり3目、細編みします。くさり2目編み、片側中心部分に細編み、くさり3目編み、最初の目に引き抜きます。



- ④2枚編んで、丸カンでイヤリングパーツをつけてでき上がり。



デザイン／佃一美

#### <用具>

57-815 ヘアピンレース「ミニ」<2cm 幅>  
<https://clover.co.jp/products/57815>

※ヘアピンレース「ミニ」に付属の  
レース針0号を使用します。

とじ針、はさみ  
フラットペンチ2個など

#### <材料>

オリムパス エミーグランド

A糸 -- オフホワイト

B糸 -- 薄紫

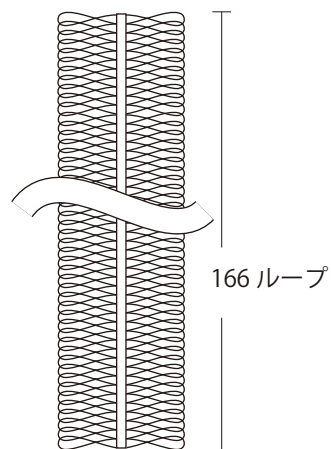
イヤリングパーツ 1組

ネックレスパーツセット 1組



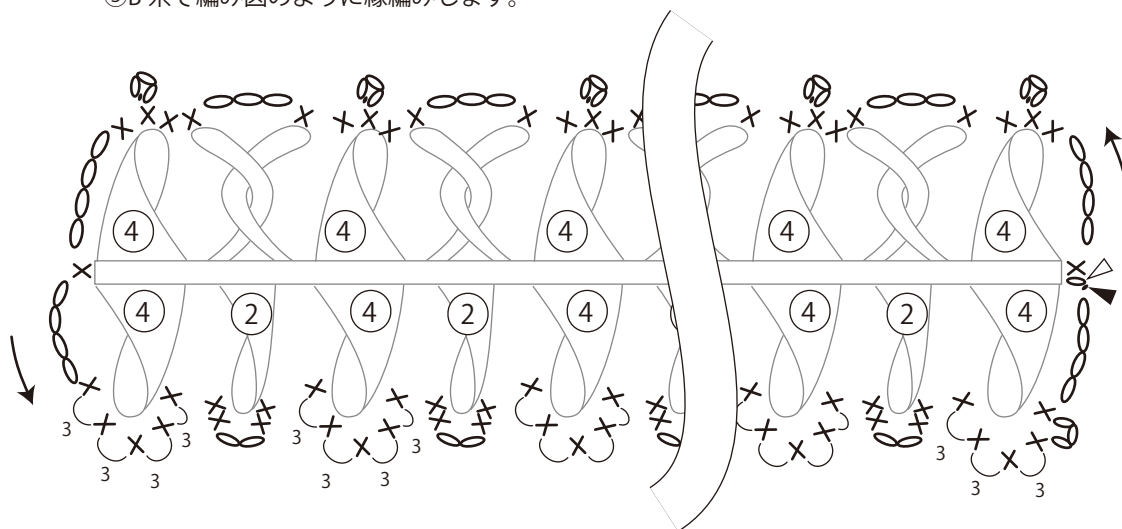
# ネックレス

**【作り方】** ①ヘアピンレース「ミニ」とレース針0号で、エミーグランデ A 糸でブレード 166 ループ編みます（商品付属の説明書に記載の「基本の編み方」）。



②166 ループ編めたら、糸を切って引き抜き、ヘアピンレース「ミニ」から外します。

③B 糸で編み図のように縁編みします。



④両端にネックレスパーツを丸カンでつけて完成です。



| ＜編み目記号＞                 |                               |
|-------------------------|-------------------------------|
| ○ = くさり編み               | 3 = くさり編みの省略記号<br>(この場合くさり3目) |
| X = 細編み                 | △ = 糸をつける                     |
| ② = ループの数<br>(この場合2ループ) | ▲ = 糸を切る                      |
|                         | ● = 引き抜き編み                    |