

## 余り糸で編むクロッシェハット



デザイン／梶成子（アトリエ seeds）  
パフェプロジェクト大阪

出来上がりサイズ：頭回り約 50cm

### <用具>

42-417  
ジャンボかぎ針「アミュレ」7mm  
<https://clover.co.jp/products/42417>

※かぎ針の号数は、編む糸に合わせて  
お使いください。

55-756  
ステッチマーカー <M>  
<https://clover.co.jp/products/55756>

25-204  
まんまるメジャー  
<https://clover.co.jp/products/25204>

糸切はさみ、とじ針

### 【材料】

A 基本糸 並太～合太程度の糸

B 合わせて編む糸 -- 配色やデザインを考えながら使います。

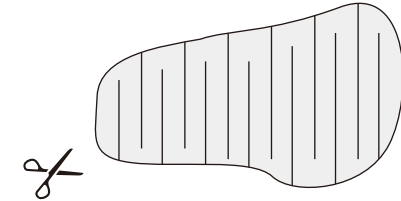
#### ◎余り糸

（並太や合太、極太、モヘア、ネップ糸  
など、なんでも OK）

#### ◎余り布

（8~10mm にカットして糸状にする）

余り布はこのようなカットして  
巻いておきます。



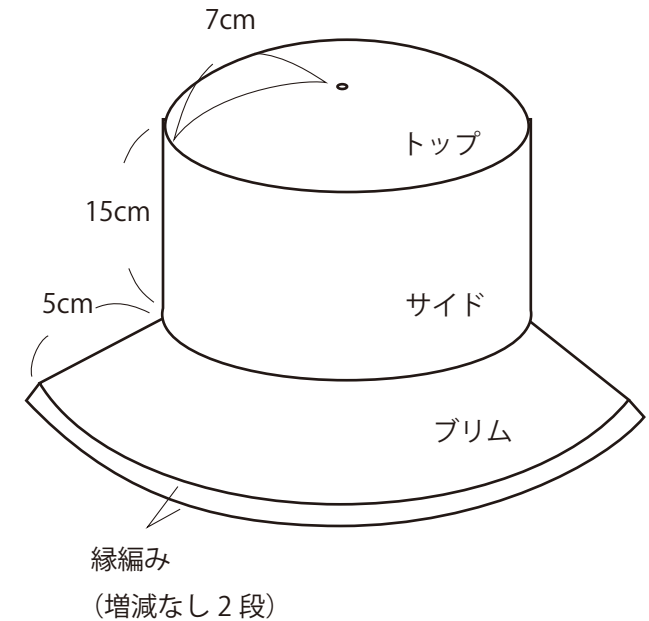
【作り方】A と B の 2 本どりで編みます。

#### ①トップ部分を編みます。

1 段目／「わ」の作り目をし、くさり 1 目で立ち上がります。続けて細編み 8 目編み、最初の細編みに引き抜きます。

2 段目／くさり 1 目で立ち上がり、前段の細編み 8 目に、各細編み 2 目編み入れます。最初の細編みに引き抜きます。

3 段目～／【表 1】を参考に、指定位置で増し目しながら編み進み、半径 7cm になったらトップの完成です。最後の段にステッチマーカーを付け、何段編んだか表にチェックしておきましょう。



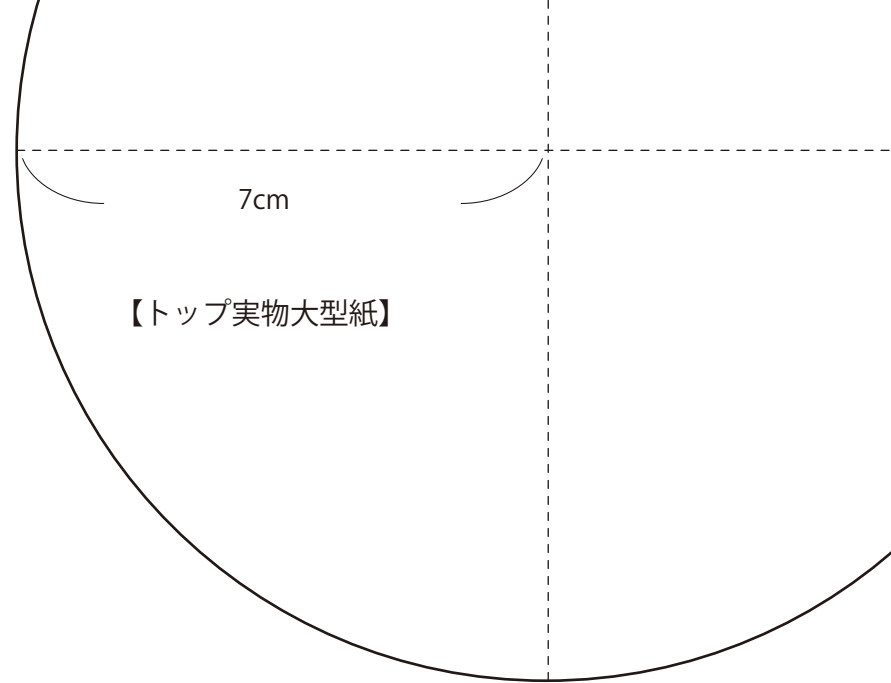
【表 1】

チェック	段	目数	増減	編み目記号 (8回繰り返す)	編み目記号 (立ち上がり)
	1 1	88 目	+8目	▽ × × × × × × × × × ×	0°
	1 0	80 目	+8目	× × × × ▽ × × × × × ×	0°
	9	72 目	+8目	▽ × × × × × × × × × ×	0°
	8	64 目	+8目	× × × × ▽ × × × × × ×	0°
	7	56 目	+8目	▽ × × × × × × × × × ×	0°
	6	48 目	+8目	× × × × ▽ × × × × × ×	0°
	5	40 目	+8目	▽ × × × × × × × × × ×	0°
	4	32 目	+8目	× × × × ▽ × × × × × ×	0°
	3	24 目	+8目	▽ × × × × × × × × × ×	0°
	2	16 目	+8目	× × × × ▽ × × × × × ×	0°
	1	8 目		× × × × ▽ × × × × × ×	0°

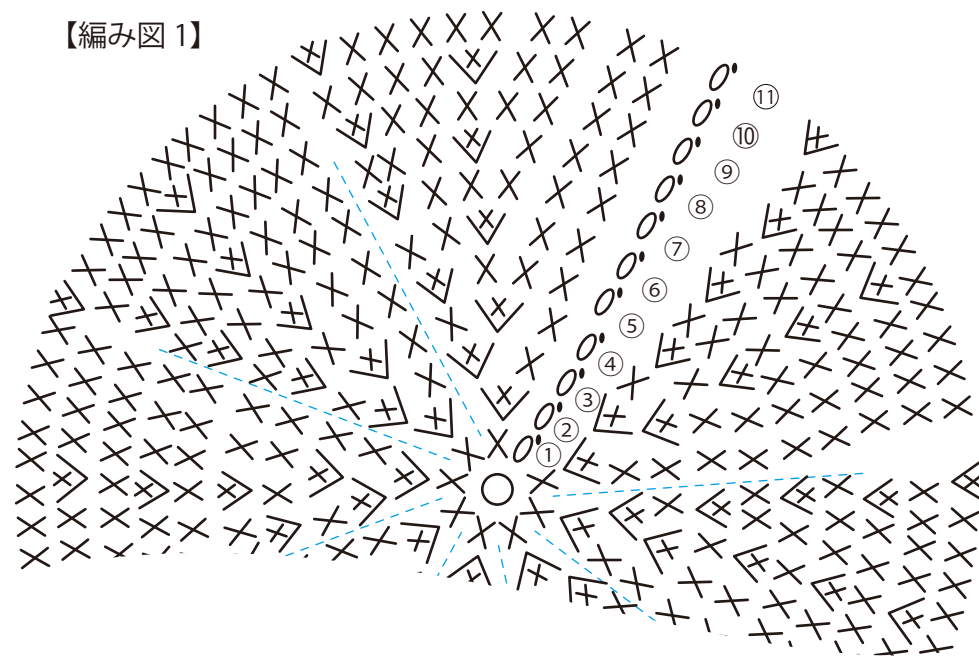
× 細編み    0 くさり編み    ● 引き抜き編み    ▽ 細編み 2 目編み入れる

●糸を替える時は、編み終わりと編み始めを3～4cm重ねて編みくるんでください。糸端を少し残して、表側に見せるようにしてもアクセントになります。

●太い糸や布を編んだ後、厚みが出て次の段が編みづらい時は。細編みをすじ編み(向こう側の半目を拾って編む)に変えて編んでみてください。



【編み図 1】



③サイド部分を編みます。

トップ部分の最終段と同じ目数で増減なしで15cmになるまで細編みを編みます。最終段にステッチマーカーを付けます。

自分の頭に合わせてサイズをチェックしながら編みましょう。

【表2】

チェック	段	目数	増減	編み目記号	編み目記号 (立ち上がり)
	17	トップの最終段と同じ目数	なし	XXXXXXXXXX	XXXXX 0'
	16		なし	XXXXXXXXXX	XXXXX 0'
	15		なし	XXXXXXXXXX	XXXXX 0'
	}		}		
	1		なし	XXXXXXXXXX	XXXXX 0'

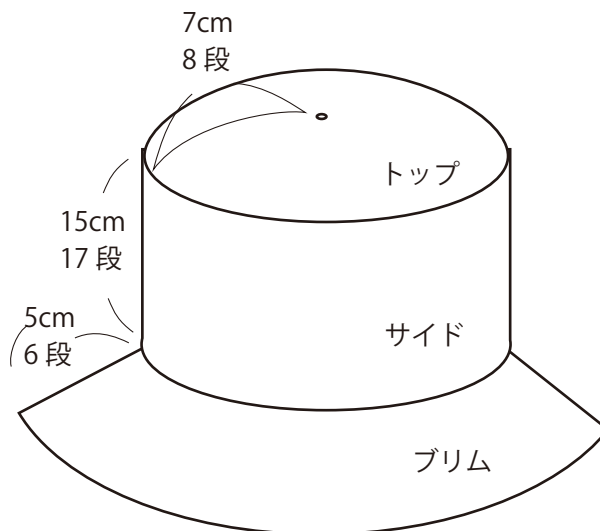
- × 細編み
- 0' くさり編み
- 引き抜き編み

<ご参考>

写真の作品は、ラフィア風糸を基本糸にしてかぎ針7mmで編んでいます。



ゲージ： 細編み 10×10cm  
11目 12段



④ブリム部分を編みます。

トップ部分の最終段を確認し、表の対応する段数から編み始めます。増し目しながら5cmになるまで編み、増減なしでさらに2段編みます。

⑤糸始末して完成です。



【表3】

トップの最終段	段	目数	増減	編み目記号（8回繰り返す）	編み目記号 （立ち上がり）
	9	140目	+8目	▽××××××××××××××××	0°
	8	112目	+8目	××××××▽×××××××	0°
	7	104目	+8目	▽×××××××××××××	0°
11	6	96目	+8目	×××××▽×××××××	0°
10	5	88目	+8目	▽××××××××××××	0°
9	4	80目	+8目	×××××▽××××××	0°
8	3	72目	+8目	▽×××××××××××	0°
7	2	64目	+8目	××××▽××××××	0°
6	1	56目	+8目	▽×××××××××	0°