



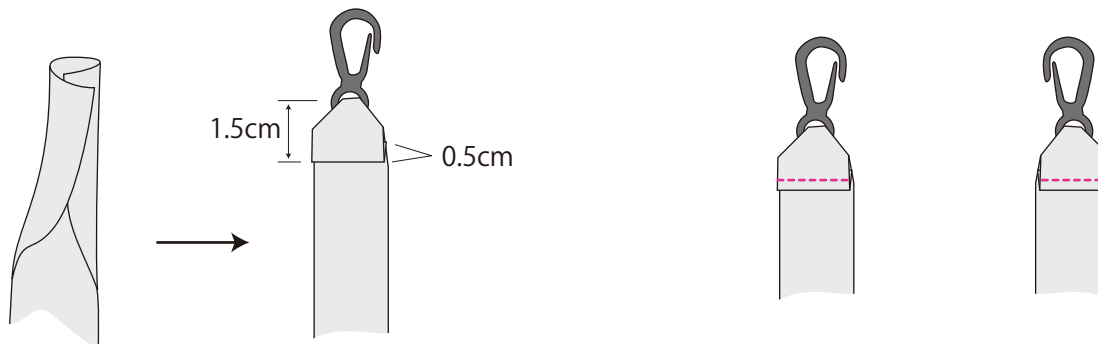
【準備】

バッグの内巻きテープはお好みの長さ+4cmにカットし、両端をライターで軽くあぶります(ヒートカット)。写真の作品は46cm+4cmで作りました。

【作り方】

①テープを3つに折り、ひも通し穴に通し、図のように折ります(両端とも)。

②ミシン、または手縫いで折り端から0.2cmのところを縫って出来上がりです。



【使い方】 マスクのひもにつけて使います。

<用具>

手縫い針、はさみ
またはミシン

<材料>

26-404
ひも用プラナスかん
<https://clover.co.jp/products/26404>

26-415
バッグの内巻きテープ<黒>
<https://clover.co.jp/products/26415>

人と会話する時や
混雑している時



屋外やまわりに誰も
いない時



軽くて
付けている感じが
しません。