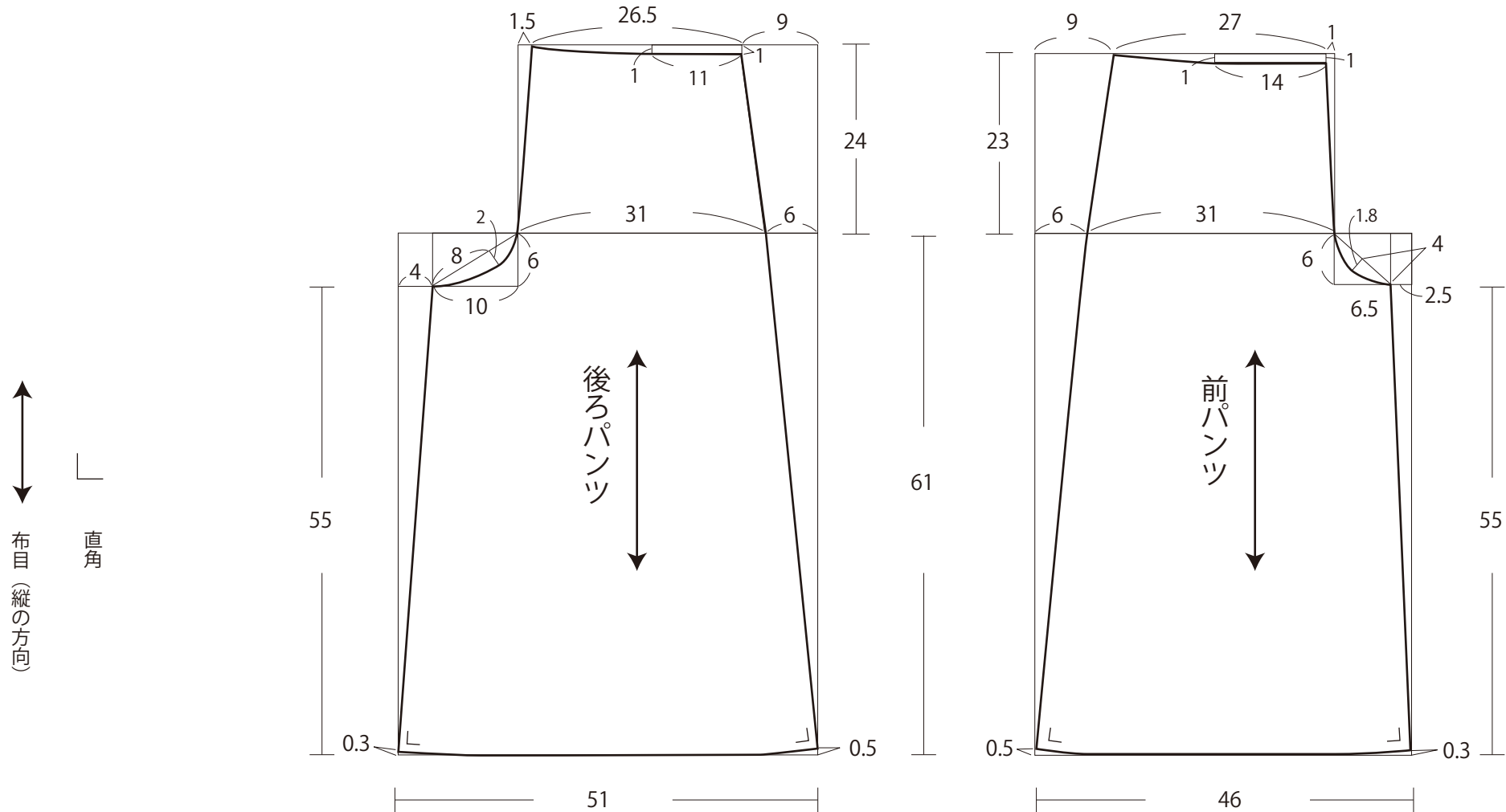


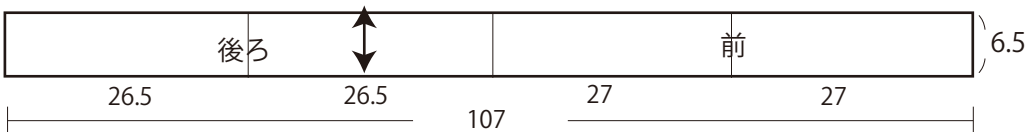
# キュロットタイプ ゆったりサイズ

パンツ丈 86cm (股下 55cm)  
ヒップ 95~103cm

●製図 単位：cm



ベルト



●裁ち合わせ図

「水通し」と「地直し」

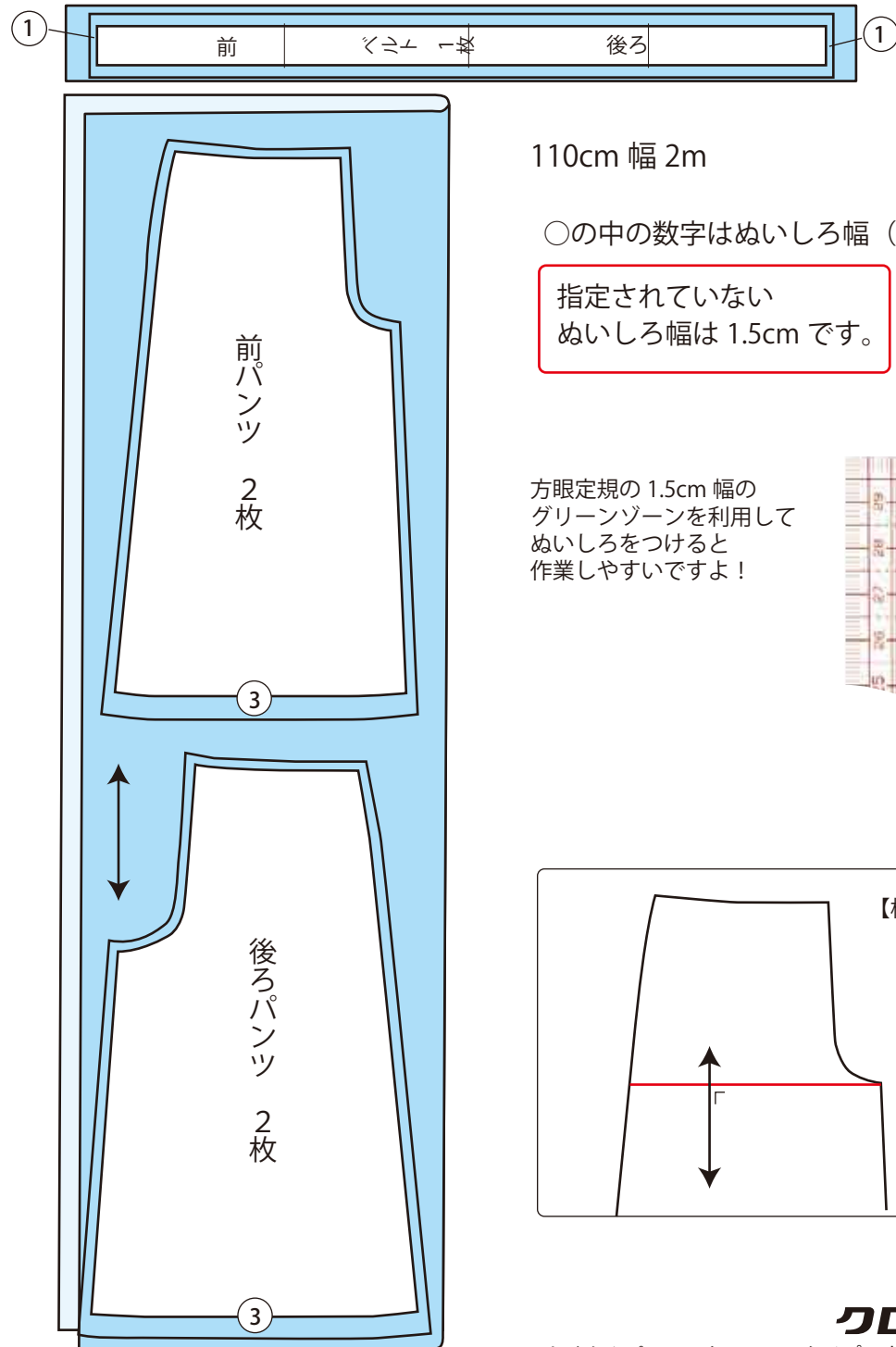
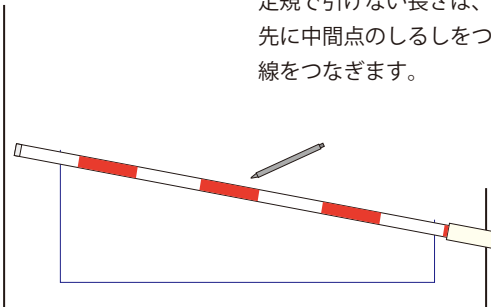
布地は事前に洗濯機や洗面器に水を張って1時間～半日ほど水につけ、軽く脱水し、布目を整えて陰干しします。たて糸とよこ糸が直角になるようにアイロンをかけておきます。

型紙が描けたら、紙切ばさみで丁寧に切ります。

生地は、まずベルトが取れるように粗裁ちします。110cm幅を縦に外表に折り、型紙を図のように並べます。

型紙を待針で止め、方眼定規と水性チャコペンでぬいしろのしるしを付けます。

定規で引けない長さは、メジャーで先に中間点のしるしをつけてから線をつなぎます。



110cm幅 2m

○の中の数字はぬいしろ幅 (単位: cm)

指定されていないぬいしろ幅は1.5cmです。

方眼定規の1.5cm幅のグリーンゾーンを利用してぬいしろをつけると作業しやすいですよ!

