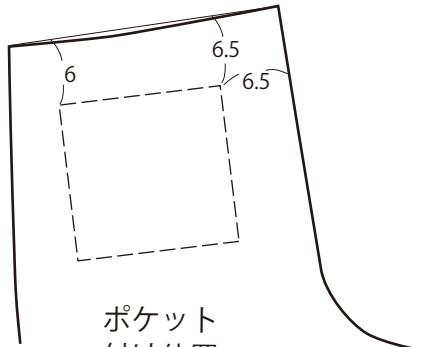


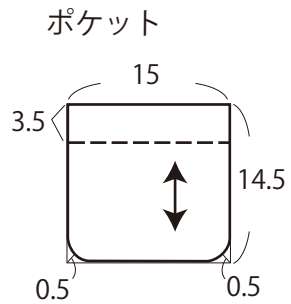
ストレートパンツ フリーサイズ

パンツ丈 93cm (股下 62cm)
ヒップ 88~95cm

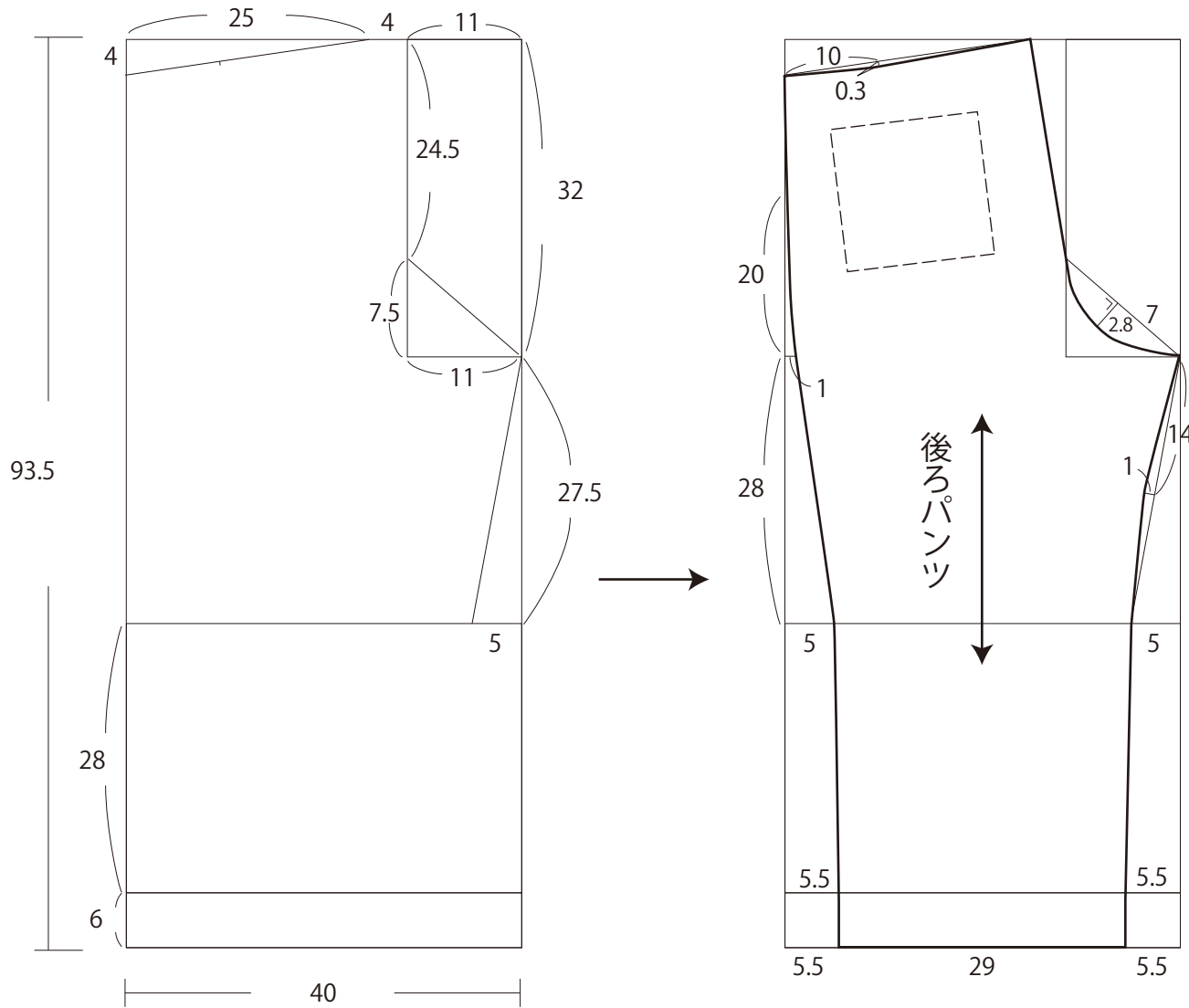
●製図 単位：cm



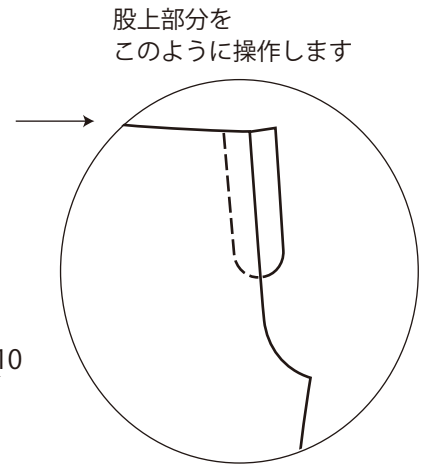
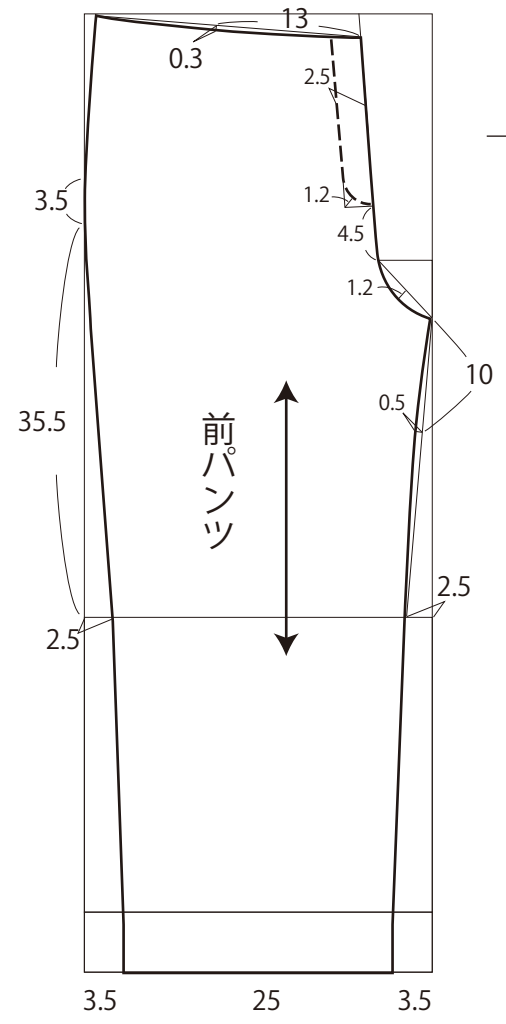
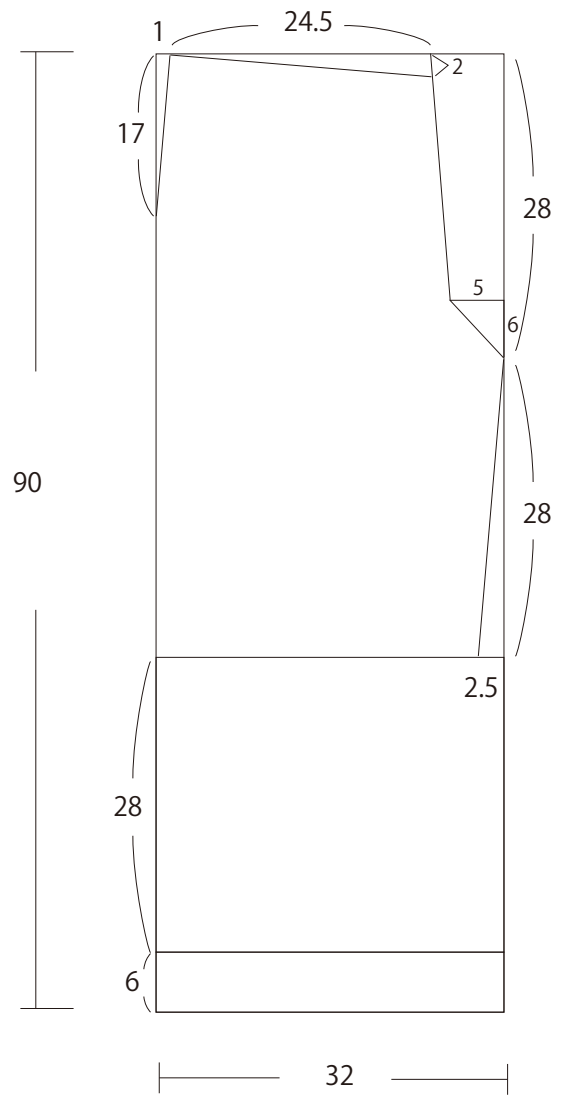
ポケット
付け位置



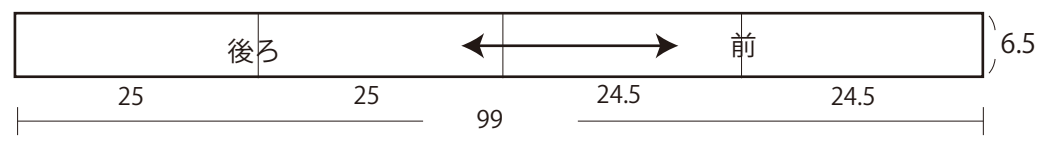
ポケット



布目 (縦の方向)



ベルト



クローバー株式会社

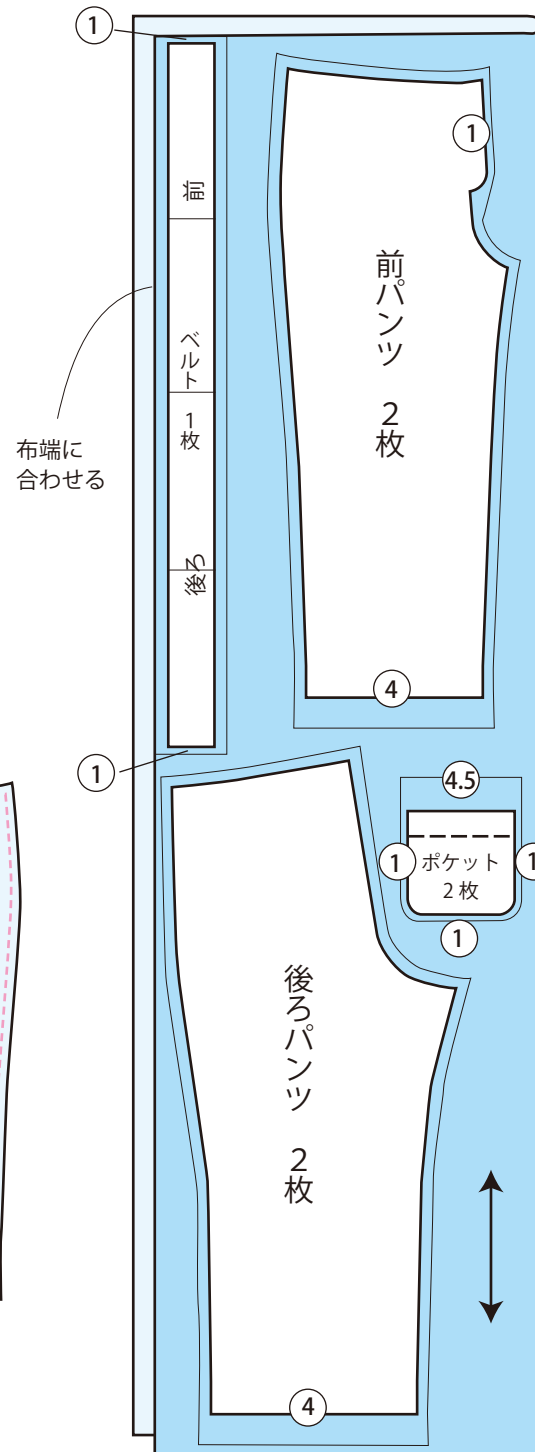
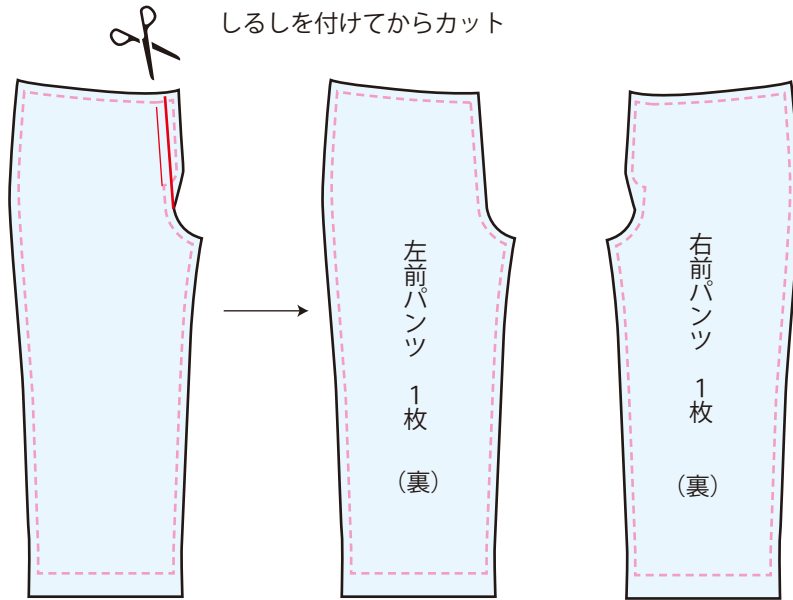
らくちんパンツ ストレートタイプ フリーサイズ囲み製図 3-2

●裁ち合わせ図

「水通し」と「地直し」

布地は事前に洗濯機や洗面器に水を張って1時間～半日ほど水につけ、軽く脱水し、布目を整えて陰干しします。たて糸とよこ糸が直角になるようにアイロンをかけておきます。

型紙が描いたら、紙切ばさみで丁寧に切ります。前パンツは左右で形が違います。右パンツで型紙を作っておき、裁断・しるし付けを行い、左パンツは後から不要部分をカットします。



110cm 幅 2m

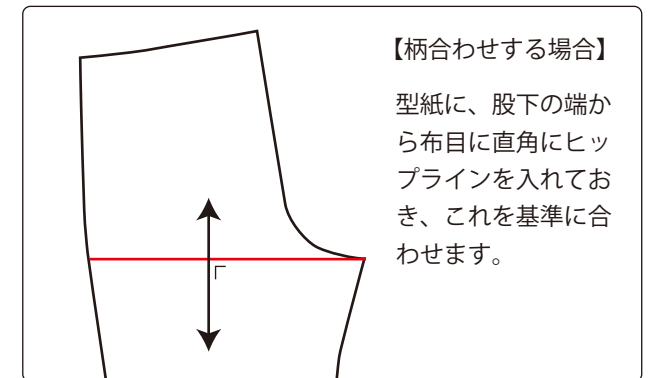
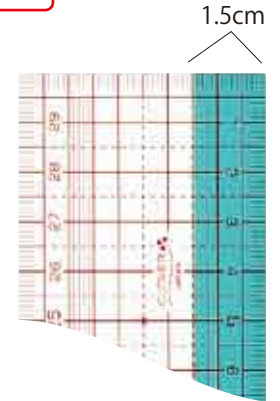
生地は110cm幅を縦に外表に折り、型紙を図のように並べます。ベルトは布端（耳）に合わせます。

型紙を待針で止め、方眼定規と水性チャコペンでぬいしろのしるしを付けます。

○の中の数字はぬいしろ幅（単位：cm）

指定されていないぬいしろ幅は1.5cmです。

方眼定規の1.5cm幅のグリーンゾーンを利用してぬいしろをつけると作業しやすいですよ！



クローバー株式会社