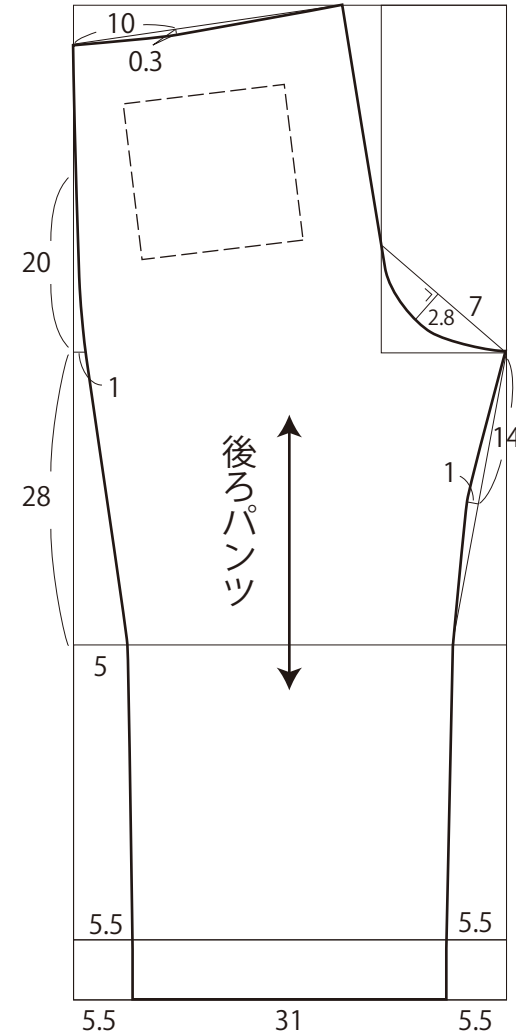
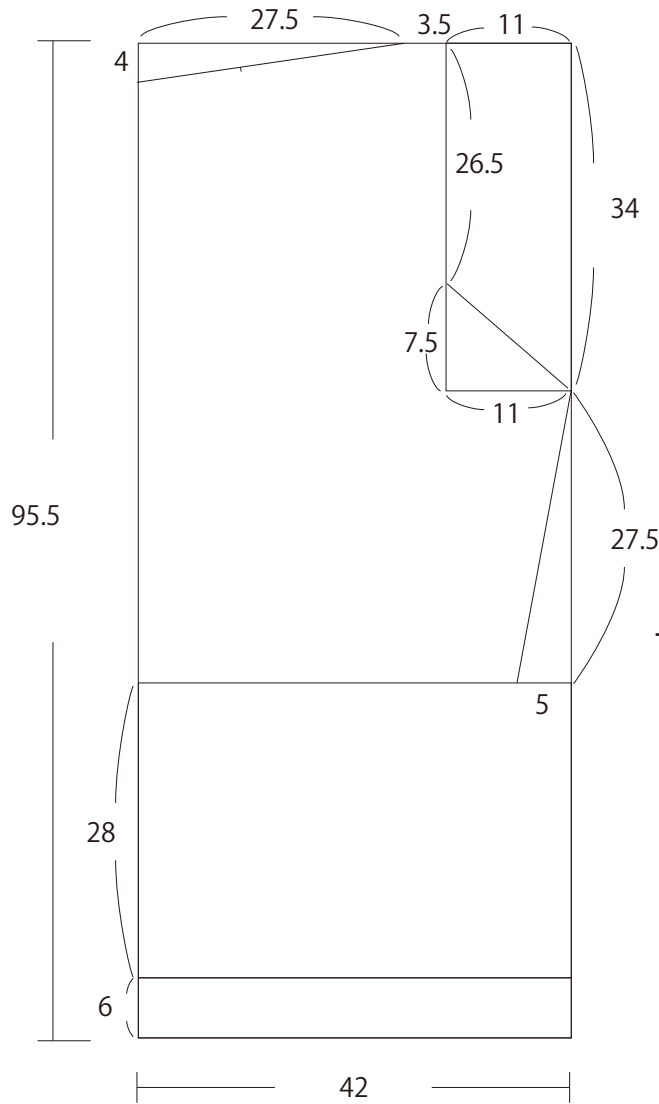
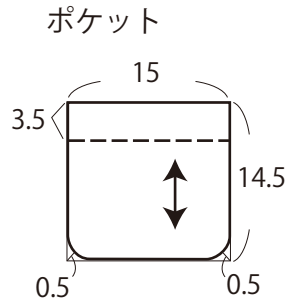
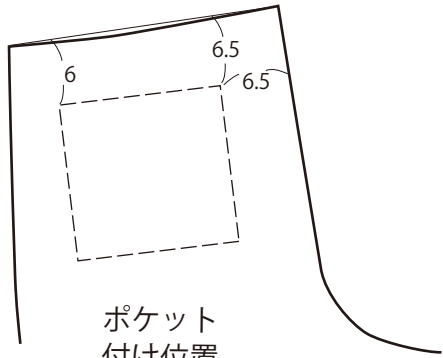


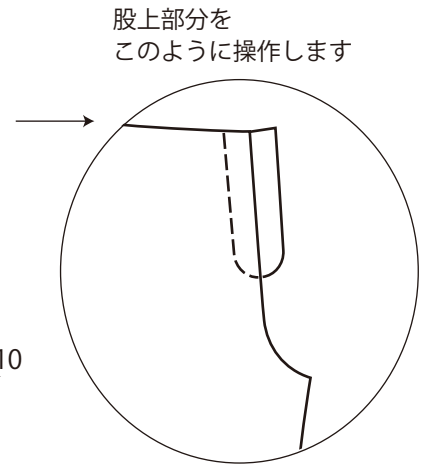
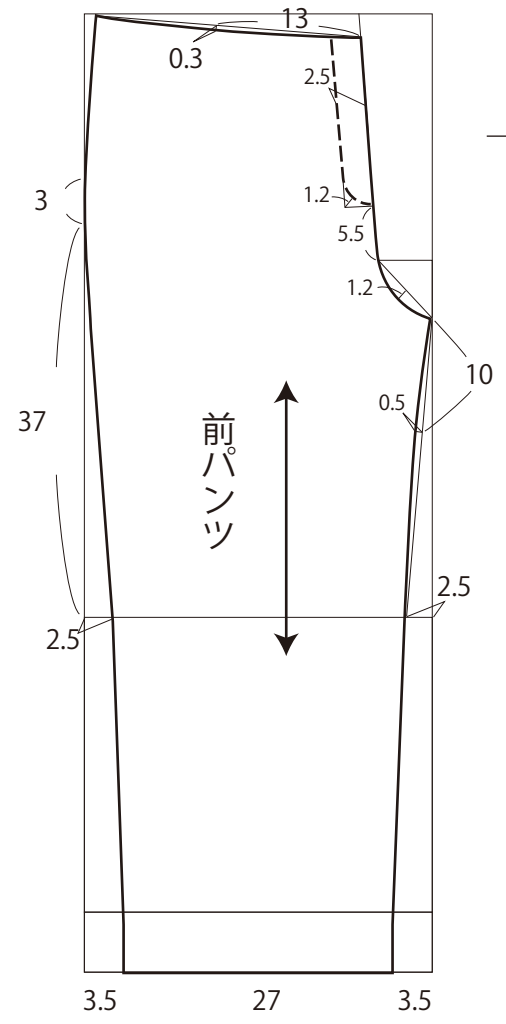
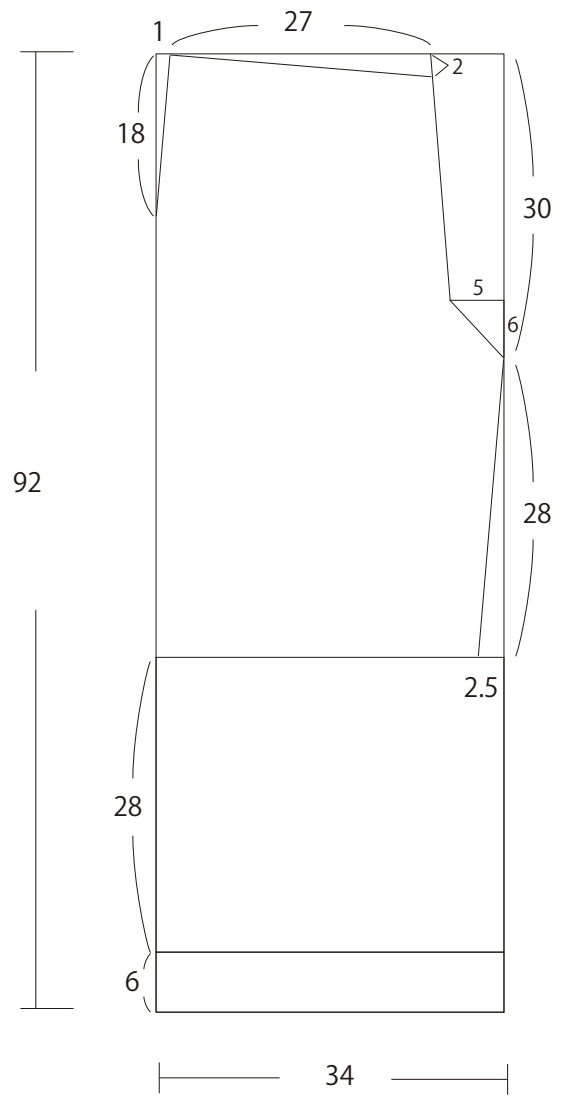
ストレートパンツ ゆったりサイズ

パンツ丈 93cm (股下 62cm)
ヒップ 95~103cm

●製図 単位：cm

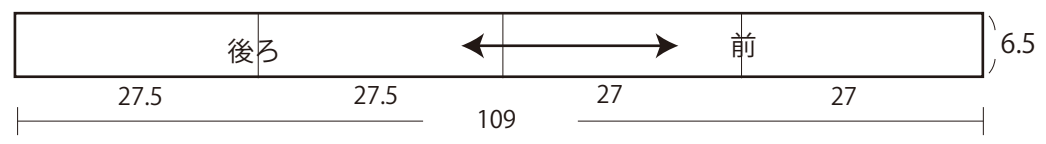


布目(縦の方向)



前パンツ

ベルト



クローバー株式会社

らくちんパンツ ストレートタイプ ゆったりサイズ囲み製図 3-2

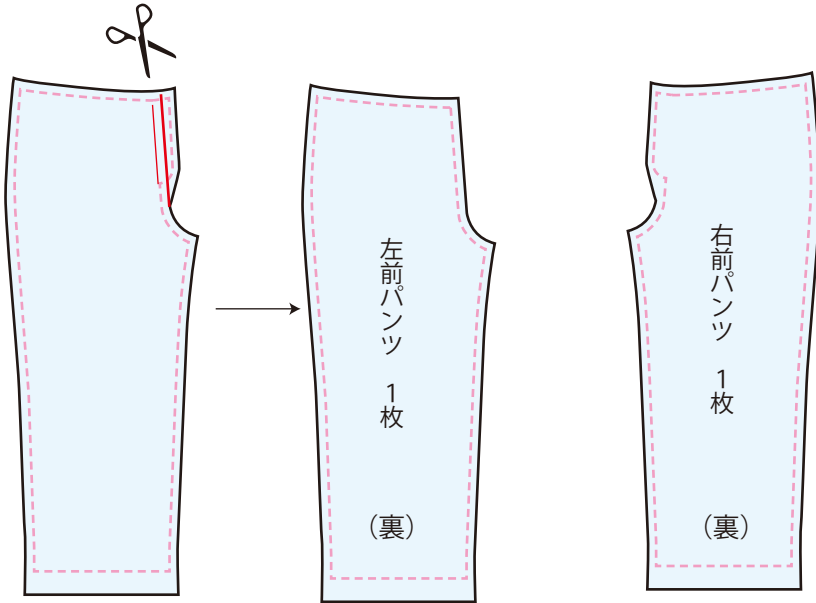
●裁ち合わせ図

「水通し」と「地直し」

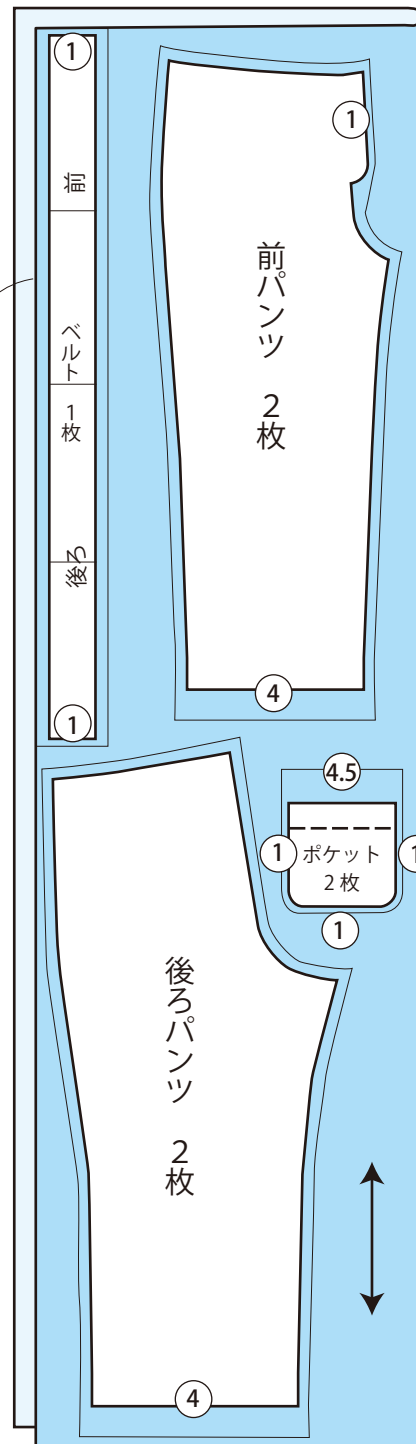
布地は事前に洗濯機や洗面器に水を張って1時間～半日ほど水につけ、軽く脱水し、布目を整えて陰干しします。たて糸とよこ糸が直角になるようにアイロンをかけておきます。

型紙が描いたら、紙切ばさみで丁寧に切ります。前パンツは左右で形が違います。右パンツで型紙を作っておき、裁断・しるし付けを行い、左パンツは後から不要部分をカットします。

しるしを付けてからカット



布端に合わせる



110cm 幅 2m

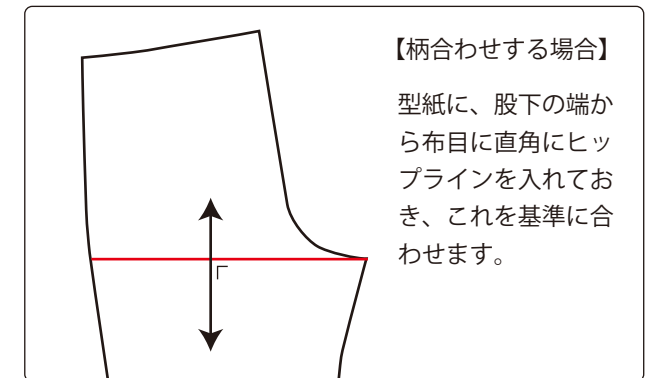
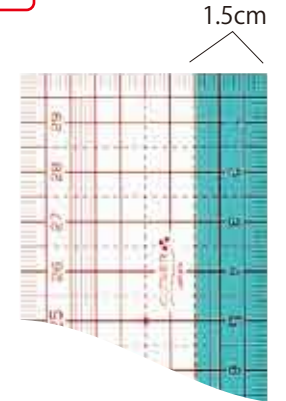
生地は110cm幅を縦に外表に折り、型紙を図のように並べます。ベルトは布端（耳）に合わせます。

型紙を待針で止め、方眼定規と水性チャコペンでぬいしろのしるしを付けます。

○の中の数字はぬいしろ幅（単位：cm）

指定されていない
ぬいしろ幅は1.5cmです。

方眼定規の1.5cm幅のグリーンゾーンを利用してぬいしろをつけると作業しやすいですよ！



【柄合わせする場合】

型紙に、股下の端から布目に直角にヒップラインを入れておき、これを基準に合わせます。

クローバー株式会社