

ストレートパンツ

【作り方】

①製図と裁断

型紙の製図、裁断までの準備は「らくちんパンツ／囲み製図と裁ち合わせ図 PDF」をご覧ください。ぬいしろ幅はそちらに掲載しています。

ぬいしろ線で裁断します。生地がずれるので、持ち上げずに裁断しましょう。



デザイン、プロセス、動画監修／米永真由美

パンツ丈 93cm (股下 62cm)
 フリーサイズ ヒップ 88~95cm
 ゆったりサイズ ヒップ 95~103cm

<用具>

36-191
 布切はさみ「ブラック」24cm
<https://clover.co.jp/products/36191>

36-395
 糸切はさみ「ブラック」(黒刃)
<https://clover.co.jp/products/36395>

25-052
 方眼定規 50cm
<https://clover.co.jp/products/25052>

25-057
 アイロン定規
<https://clover.co.jp/products/25057>

24-150~
 クロバーチャコピー両面
<https://clover.co.jp/products/24150>

21-041
 ソフトルレット
<https://clover.co.jp/products/21041>

24-412
 水性チャコペン<青 細>
<https://clover.co.jp/products/24412>

35-114
 スピードゴム通しクリップ式
<https://clover.co.jp/products/35114>

目打、リッパー、縫い針
 待針、ピンクッション、ミシン、アイロン、アイロン台など



<材料>

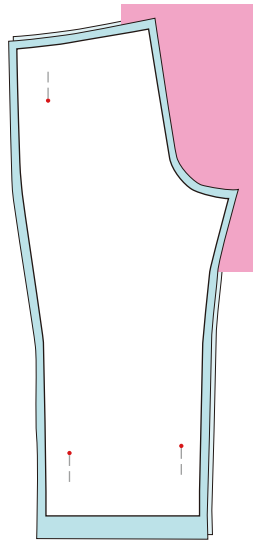
39-321
 ハトロン紙
<https://clover.co.jp/products/39321>

生地 110cm 幅 2m
 ミシン糸、しつけ糸

26-041
 ゴムベルト 25mm 1個
<https://clover.co.jp/products/26041>

②しるしを付ける

出来上がり線のしるしを両面チャコピーとソフトルレットでつけます。ベルトは1枚なので、水性チャコペンで描きましょう。中心線、脇線、前・後ろも書いておきます。

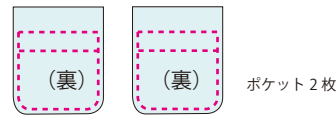
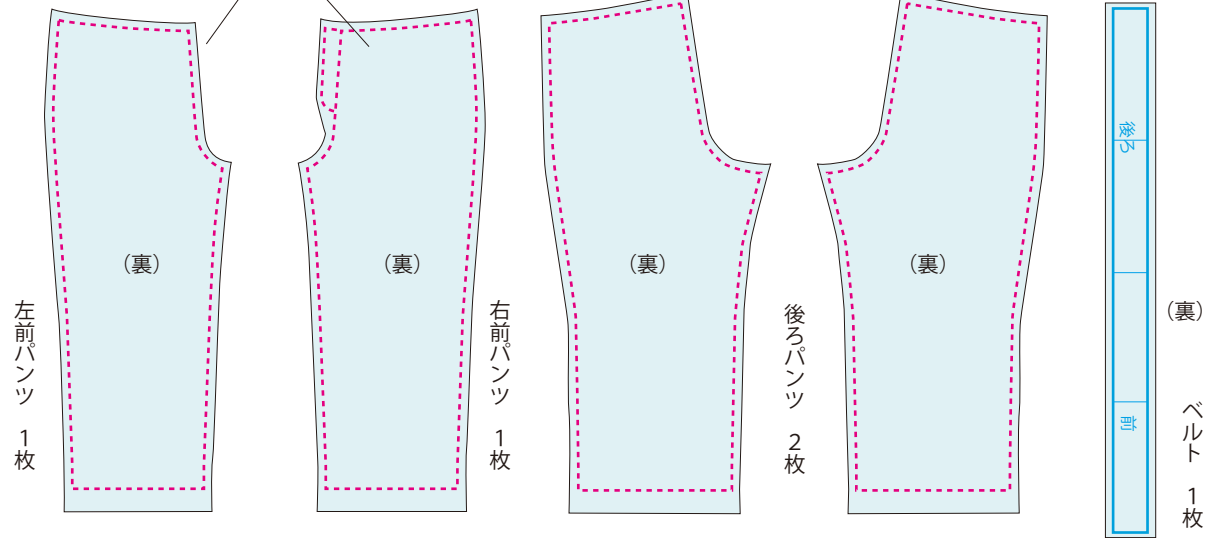


外表にした生地の中に両面チャコピーを挟んでしるしをつけます。



ルレットは正しく持ちましょう。

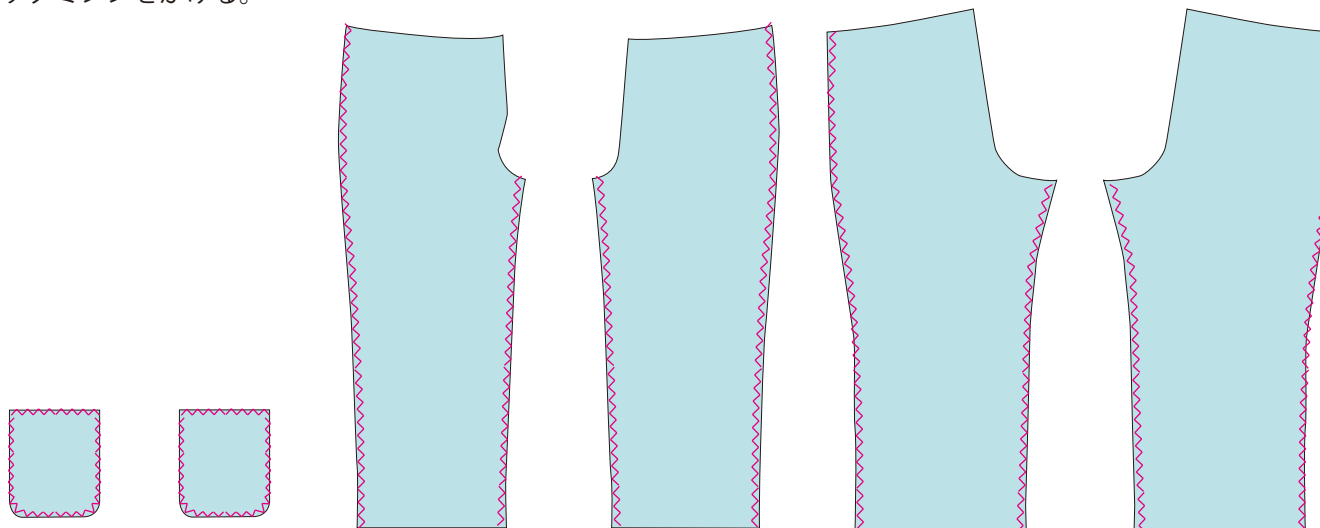
左右一緒に両面チャコピーでしるしを付け、左の持ち出し部分（パンツ）をカットします。



ポケット2枚

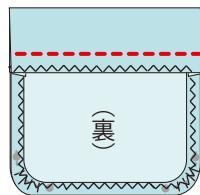
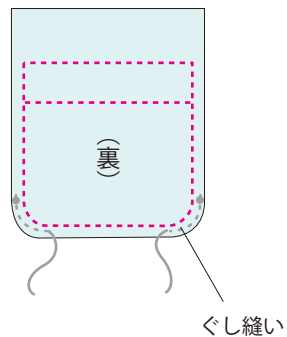
--- チャコピーの線
— 水性チャコペンの線

③ぬいしろにジグザグミシンをかける。

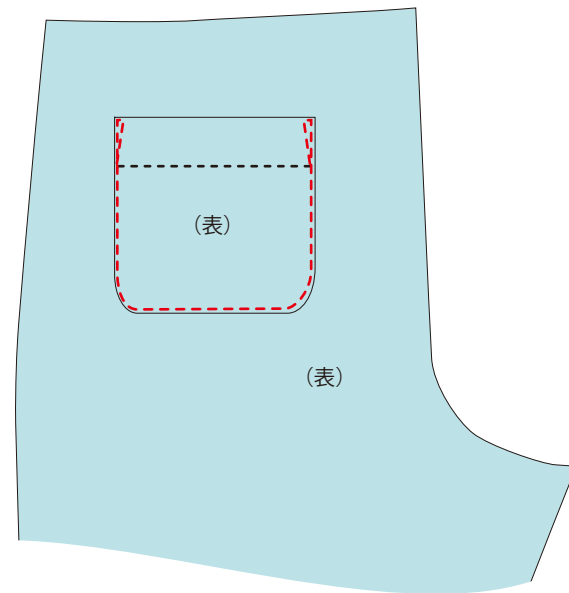
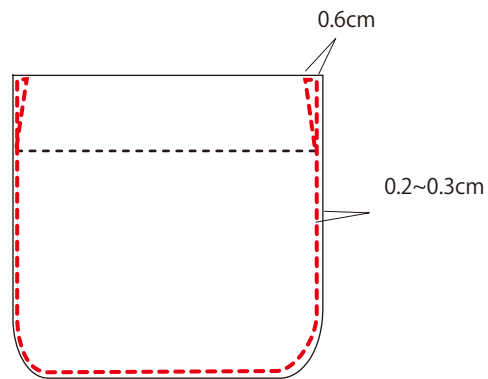


④ポケットを作る。

-1) ポケットの角をぐし縫いし、カーブをつくってぬいしろを折り、ポケット口をミシンで縫います。



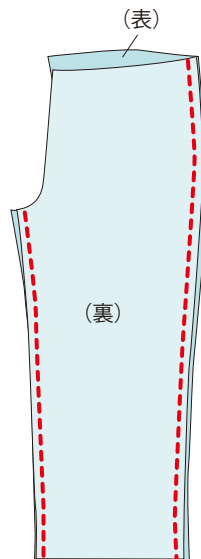
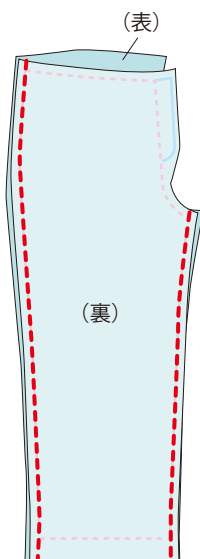
-2) 左右後ろパンツのポケット付け位置に縫いつけます。



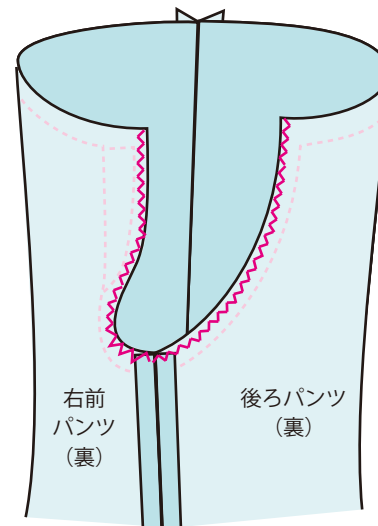
ミシンの縫い始めと縫い終わりは、返し縫いしてください。

ジグザグミシンは図から省略しています。

⑤-1) 前、後ろパンツを中表に合わせて、脇と股下を縫います。

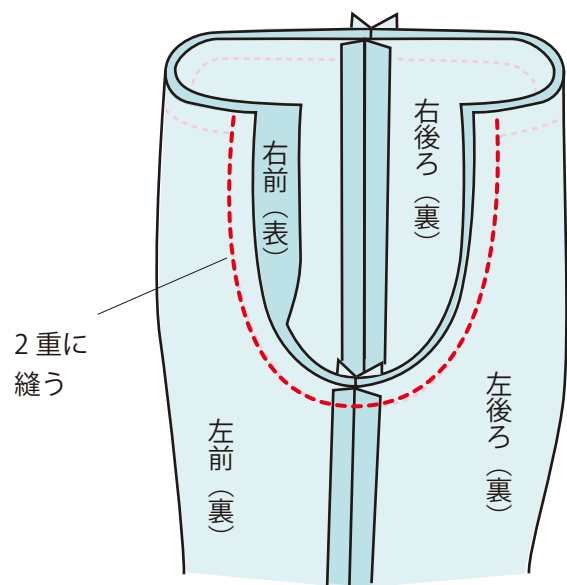


-2) ぬいしろを割ってアイロンをかけ、股上にジグザグミシンをかけます。

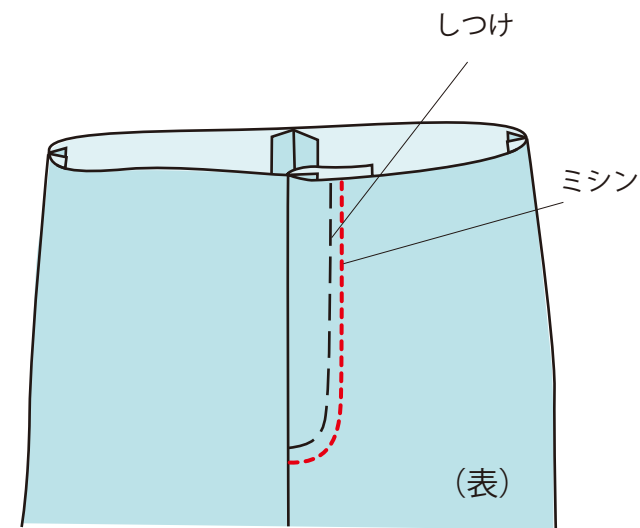
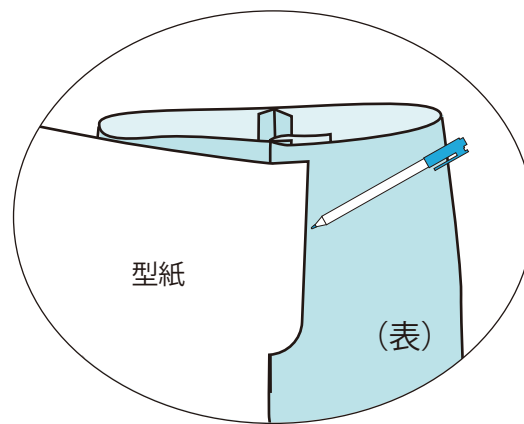


ジグザグミシンは図から省略しています。

⑥前後パンツを中表に合わせて、股上を引っ張りながら2回縫います。ぬいしろは割ります。



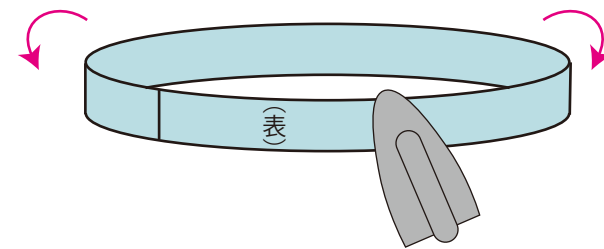
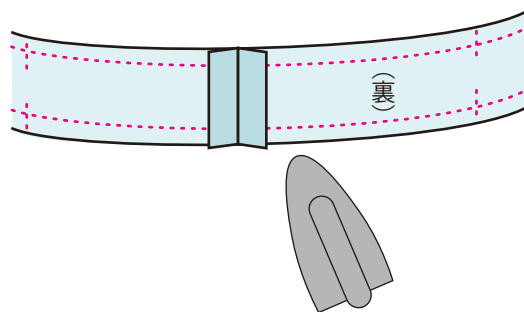
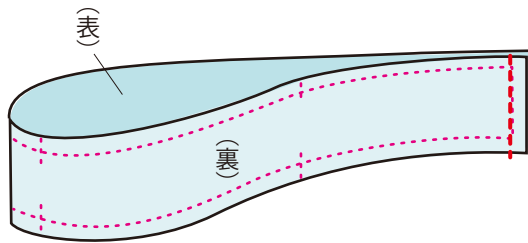
⑦前開き部分は、型紙とチャコペンで表にしるしをつけ、しつけをかけて、表からステッチ。この部分だけ片倒しです。



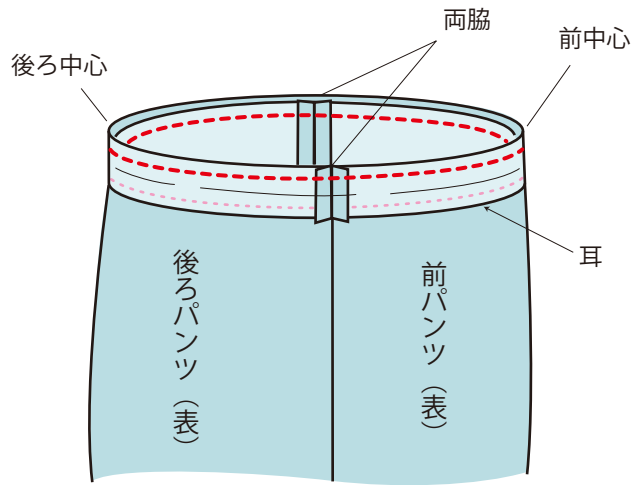
ジグザグミシンは図から省略しています。

⑧ベルトを付ける

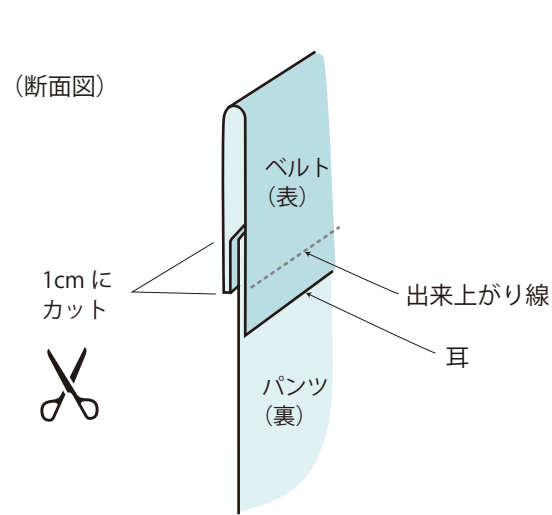
-1)ベルトの端と端を中表に合わせて、端から1cmのところを縫います。
ぬいしろは割り、アイロンで半分に折り、折りぐせをつけます。



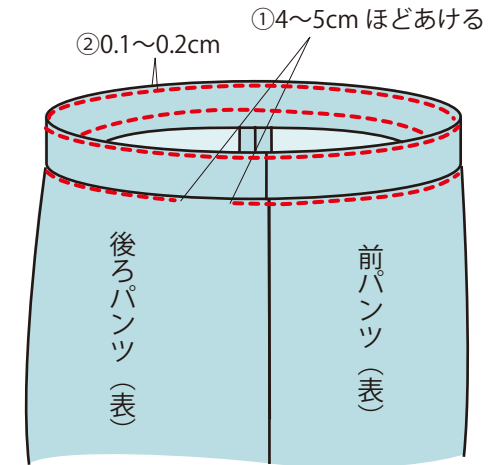
-2) パンツとベルトを中表に合わせて縫います。



-3) ぬいしろを1cmにカットし、ぬいしろをベルト側に片倒しし、ベルトの耳側の出来上がり線とウエストラインを合わせます。



-4) ゴム通し口を4~5cmあけて、表側からベルトのきわを縫う。ベルト端にもステッチをいれます。

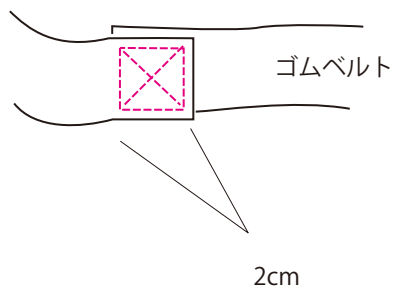


※ステッチの前に、ゴムベルトが通るかベルト幅を確認しましょう。

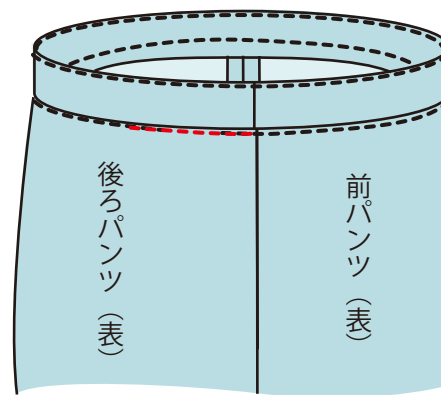
⑨ゴムを通す

-1) ゴム通しを使って、ゴムベルトを通し、端を重ねて図のように縫います。

ゴムの長さ = ウエストサイズ × 0.9 + 2cm (ぬいしろ)



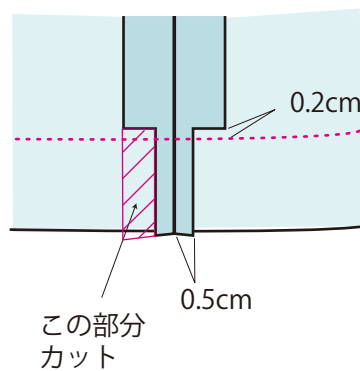
-2) ゴム通し口を縫いとじます。



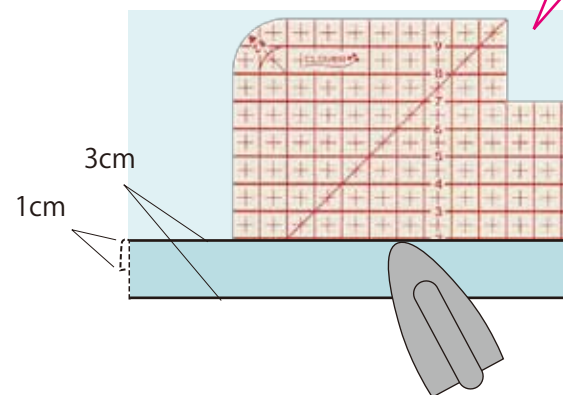
⑩裾の処理

-1) 一度履いてみて、丈を確認します。
お好みで調整してください。

-2) 脇のぬいしろを図のように
カットします。



-3) 裾を三つ折りにします。先に
4cm 折ってから 1cm 折ります。



ジグザグミシンは図から省略しています。

完成です！

-4) 裾を縫います。0.2cm のところ
を縫います。縫い始めと縫い終わり
は重ねます。

