

モノトーンの丸襟

※付け襟テンプレートの使い方と基本の付け襟の作り方は、商品付属の説明書をご覧ください。

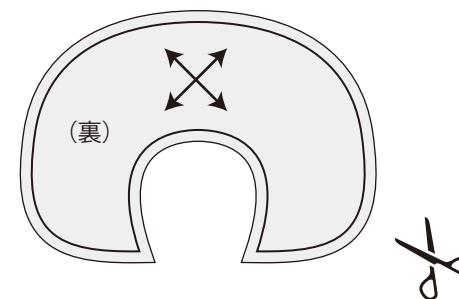
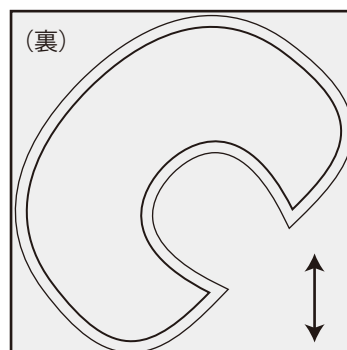
【作り方】

①表布は、裏面に薄手接着芯を貼り、図のように1cmのぬいしろをつけて裁断します。



デザイン／指吸快子

表布



<用具>

57-385
付け襟テンプレート<丸襟>
<https://clover.co.jp/products/57385>

24-412
水性チャコペン
<https://clover.co.jp/products/24412>

24-421
アイロンチャコペン
<https://clover.co.jp/products/24421>

濃い色の生地に



25-054
方眼定規<20cm>
<https://clover.co.jp/products/25054>

57-514
布用スティックボンド
<https://clover.co.jp/products/57514>

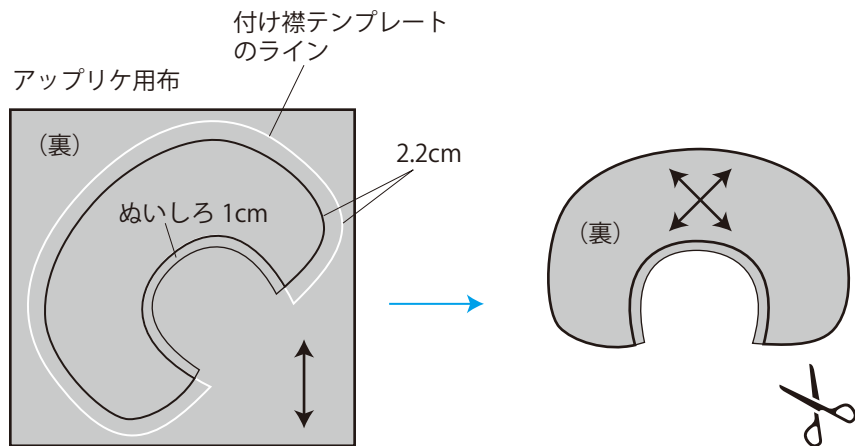
布切はさみ、糸切はさみ、待針、
縫い針、目打
ミシン、アイロン、アイロン台など

<材料>

表布 43cm角
裏布 32×48cm
アププリケ用布 40cm角
薄手接着芯 43cm角
リックラックテープ 80cm
飾りボタン 2個
リボン 80cm
タグ(お好みで)

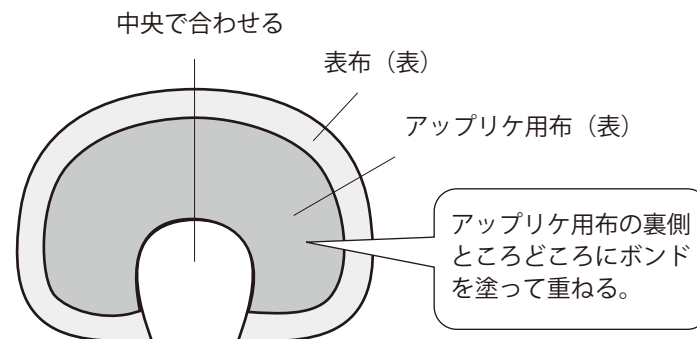
ミシン糸、手縫い糸

②アップリケ用布は、外側のカーブを付け襟テンプレートより2.2cm内側にしるしを付けます。
ぬいしろは内側のカーブ(首回り側)のみにつけます。

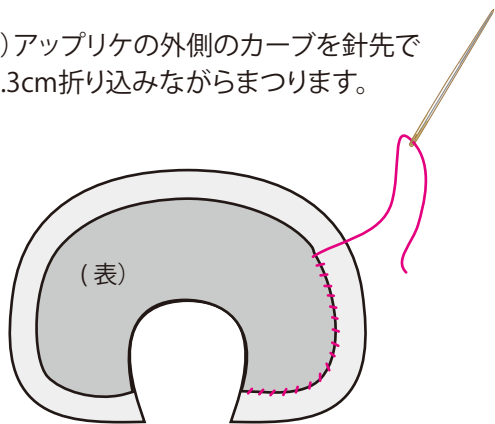


③表襟を作ります。

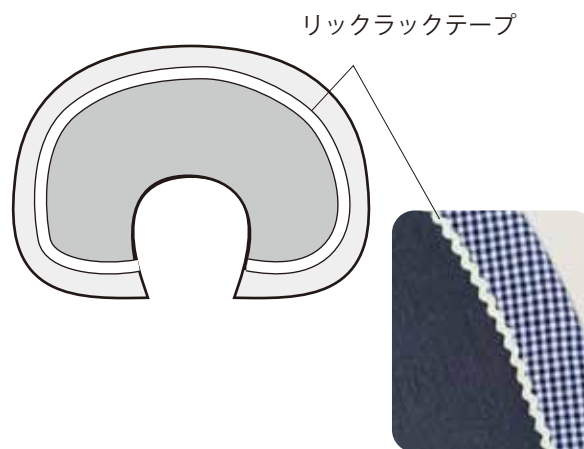
1) 表布の上にアップリケ用布を重ねます。
布用スティックボンドで仮止めします。



2) アップリケの外側のカーブを針先で0.3cm折り込みながらまつります。



3) リックラックテープを星どめで縫いつけます。



④続きは「使い方説明書／基本の付け襟の作り方」の【4】～の通りに仕上げます。

⑤飾りボタンをつけて完成です。

※星どめ -- 表側にほんの少し (1mm 弱くらい) の針目で、返し縫いの要領でとめます。
リックラックのカーブごとに止めましょう。