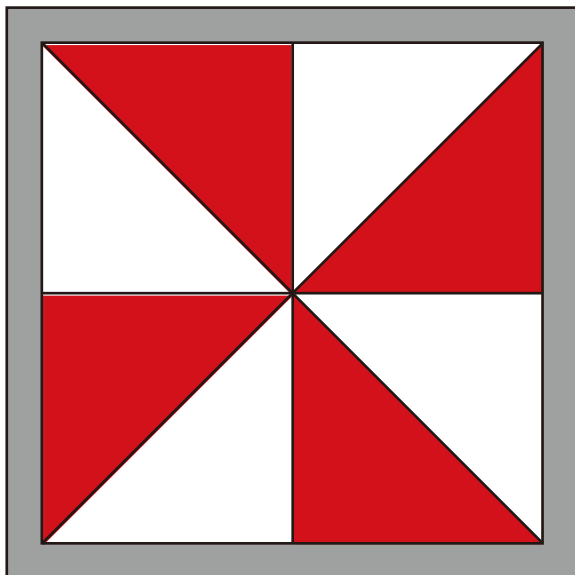


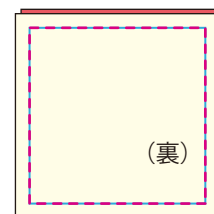
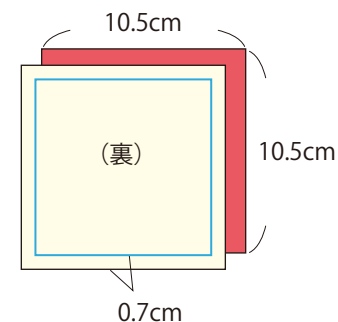
風車のコースター



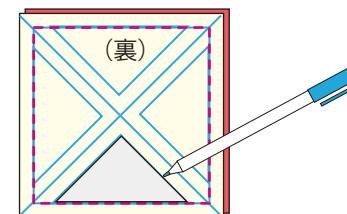
制作・プロセス指導／パフェプロジェクト神戸 松本直子
出来上がりサイズ：よこ約 12cm たて約 12cm

【作り方】

- ①パターンシートで2ページにある型紙を作ります。
- ②濃い色と薄い色の 10.5cm 角の布を用意し、片方の裏面に周囲 0.7cm にしるしを付け、中表に合わせます。
- ③ミシンでぐるりと一周縫います。



- ④③に、①の三角の型紙を使って、図のように水性チャコペンでしるしを付けます。



<用具>

57-660
パターンシート
<https://clover.co.jp/products/57660>

36-663
パッチワークはさみ 170
<https://clover.co.jp/products/36663>

57-930
パッチワーク定規<カラーライン>細幅 15cm
<https://clover.co.jp/products/57930>

57-400
ワンタッチしつけピン<10本入>
<https://clover.co.jp/products/57400>

57-157
ピーシング針「ブラック」<長>
<https://clover.co.jp/products/57157>

糸切はさみ、パッチワーク待針、目打
水性チャコペン
テープメーカー<18mm>
ミシン、アイロン、アイロン台など

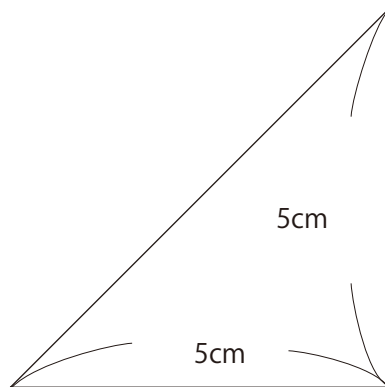
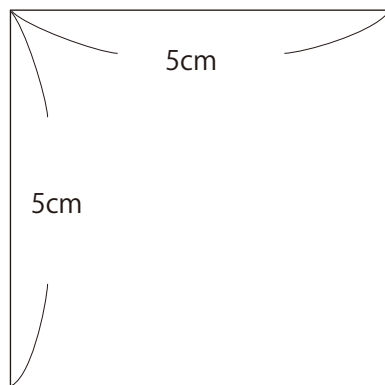


<材料>

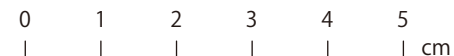
パッチワーク用布
10.5cm角 2枚(濃い色、薄い色各1枚)
裏布 16cm×16cm
キルト綿(薄手) 14cm×14cm
パイピング布 3.5cm×51cm

ミシン糸、手縫い糸

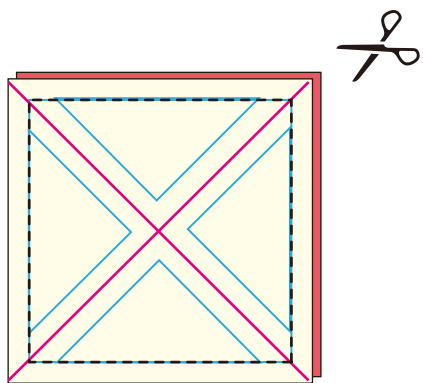
●実物大型紙



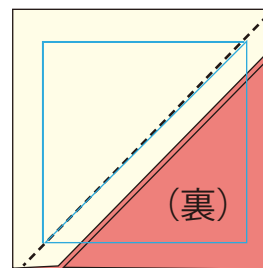
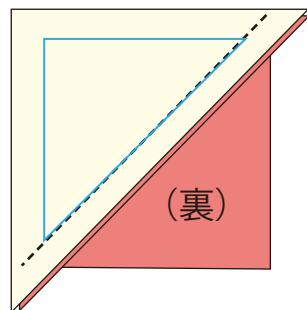
パターンシートに写して、はさみで丁寧に切りましょう。



④対角線でカットします。



⑤濃い色の方にぬいしろを倒し、四角の型紙でしるしを付け、ぬいしろを切りそろえます。
4枚作ります。



あると便利

ぬいしろ倒しがラクラク。
アイロン代わりに。



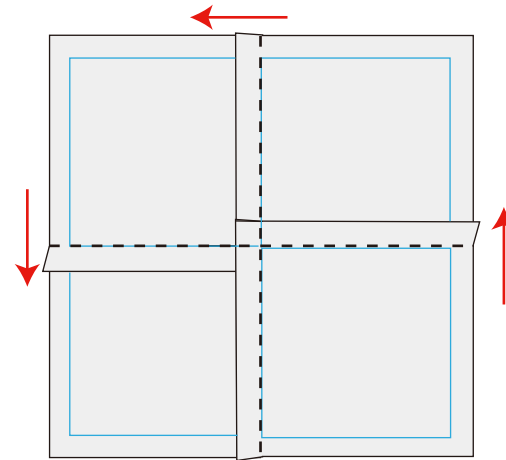
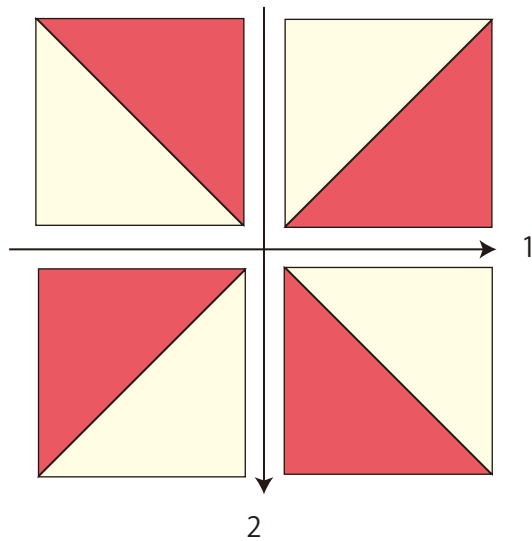
57-655 コロコロオープナー
<https://clover.co.jp/products/57655>

クローバー株式会社

はじめてのパッチワーク 風車のコースター 4-2

⑥ピースを繋ぎます。

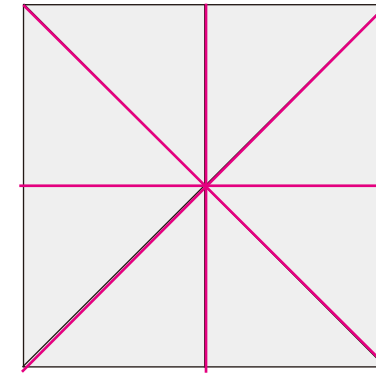
縫い線をしっかり合わせて待針を打ち、1、2の順で繋ぎます。ぬいしろは図のように倒します。キルトトップの完成です。



※三角ピースのぬいしろは図から省略しています。

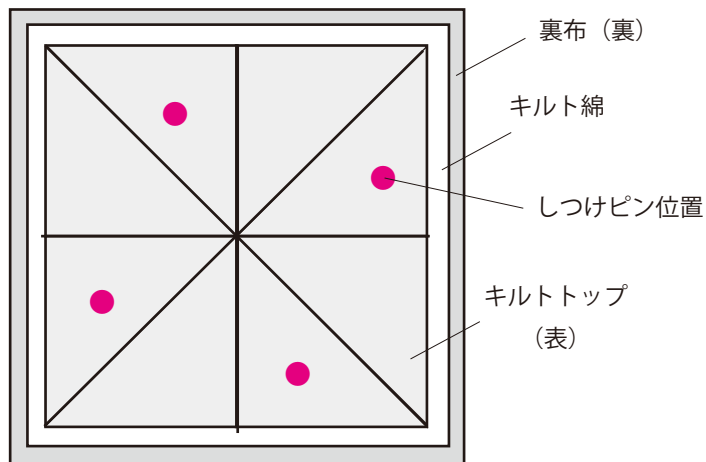
⑦キルティングします。

-1) キルト位置を確認します。(キルトラインは必要ありません)

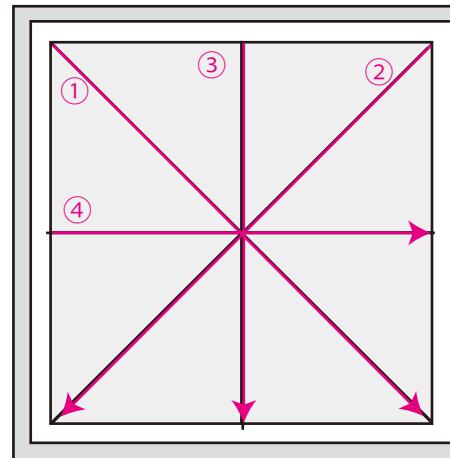


-2) 裏布、キルト綿、トップの順に重ね、

●の位置にワンタッチしつけピンをとめます。
(押え金が当たらないところに付けます)



-3) 図の順にミシンをかけます。



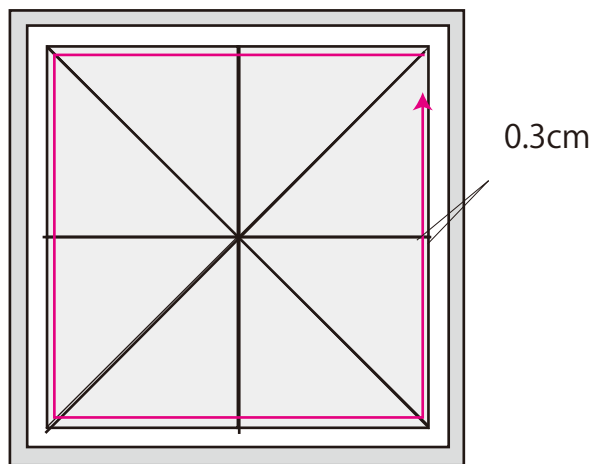
ピースの縫い目脇にするキルトを「落としキルト」といいます。基本的に、ぬいしろのない側を縫いますが、ミシンキルトでは必ずしもそうなりません。

クローバー株式会社

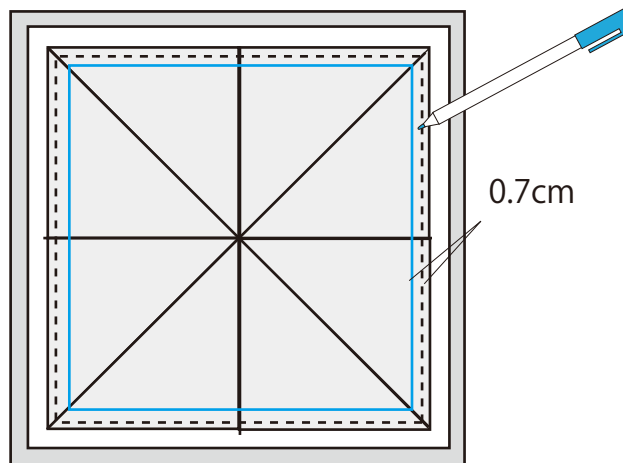
はじめてのパッチワーク 風車のコースター 4-3

-4) 大きな針目で、周囲をミシンで縫います。

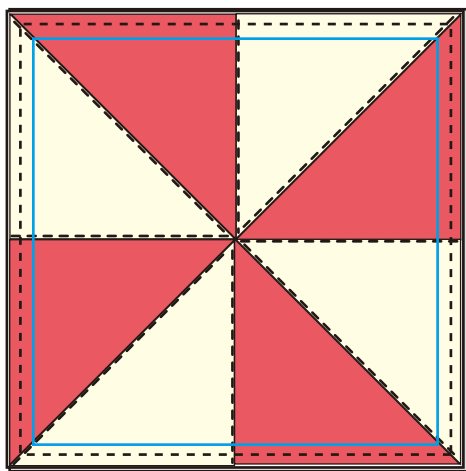
※小さな針目だと縮んでしまいます。



-5) 出来上がり線を引き直します。



-6) 周囲を切りそろえて、キルト部分の完成です。

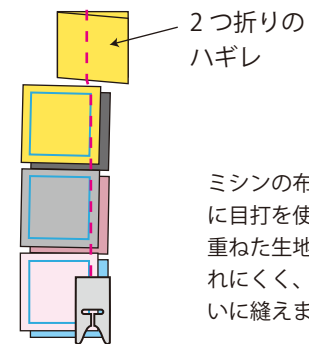


続きは、パイピングの方法 PDF を
ご覧ください。



【ヒント】

ミシンの縫い始めが安定しないときは、先に半分に折ったはぎれを縫い、その続きで縫うと、パッチワークもキルティングも安定して縫えます。



ミシンの布送りに目打を使うと、重ねた生地がずれにくく、きれいに縫えます。



クローバー株式会社

はじめてのパッチワーク 風車のコースター 4-4