



デザイン／天使のあみちゃんくらぶ

企画／ART de GENKI

できあがりサイズ 身長:約20cm

※小サイズ:身長約13cm

【用具】

42-405 かぎ針「アミュレ」5/0号
<https://clover.co.jp/products/42405>

54-256 「匠」ミニ棒針6号
<https://clover.co.jp/products/54256>

とじ針

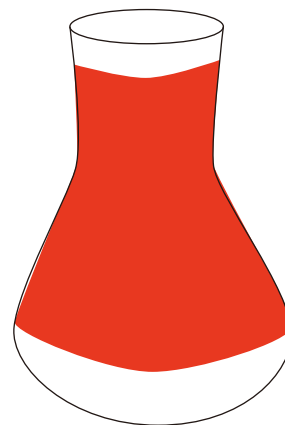


【材料】

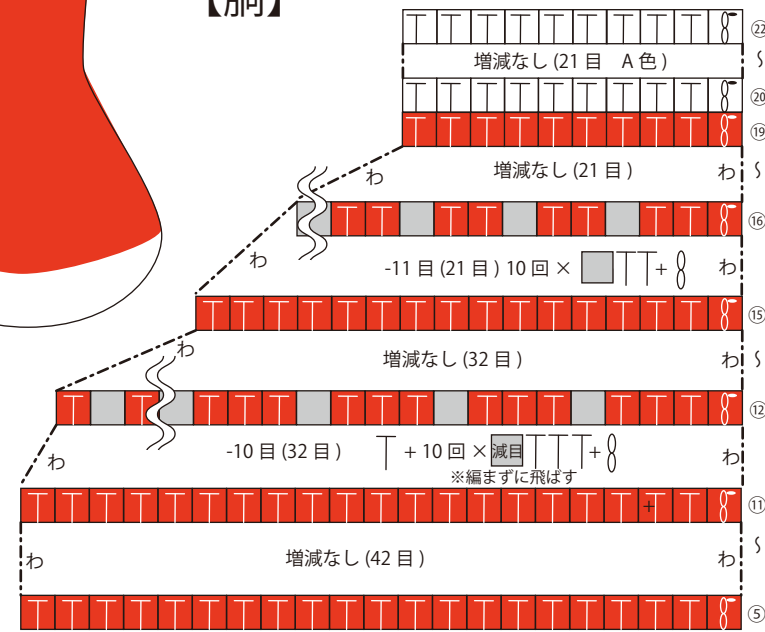
並太毛糸:A色=白、B色=赤 各約1玉
 目玉ボタン(9mm×2個)
 口の刺しゅう用毛糸(黒) 適宜
 手芸わた 適宜 手芸用ボンド

棒針で編むふんわりしたマフラーを付けた、フレンチスリーブのワンピース着用のお洒落なうさぎちゃんです。中長編みで編むことによって、全体的にふんわり柔らかく仕上がります。

同じ目数・段数で、細編みで編むと二回りほど小さい子ができあがります。



【胴】



※①～④:小サイズも同じ
 ⑤～⑩:小サイズは細編み

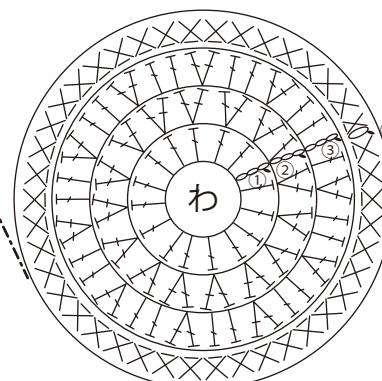
- 【胴】
- [1段め]わの作り目の中に、長編みを16目編み、中心を絞ります。
 - [2段め]図のように32目に増目します。(＋16目)
 - [3段め]図のように42目に増目します。(＋10目)
 - [4段め]すじ編み(目の奥の方を拾う)で一周します(増減なし)
 - [5～11段め]B糸に替えて、中長編みで増減なしで編みます。
 - [12段め]図のように32目に減目します。(－10目)※編まずに飛ばして減目します。
 - [13～15段め]増減なしで編みます。
 - [16段め]図のように21目に減目します。(－11目)
 - [17～19段め]増減なしで編みます。
 - [20～22段め]A糸に替えて、増減なしで編みます。

長編み

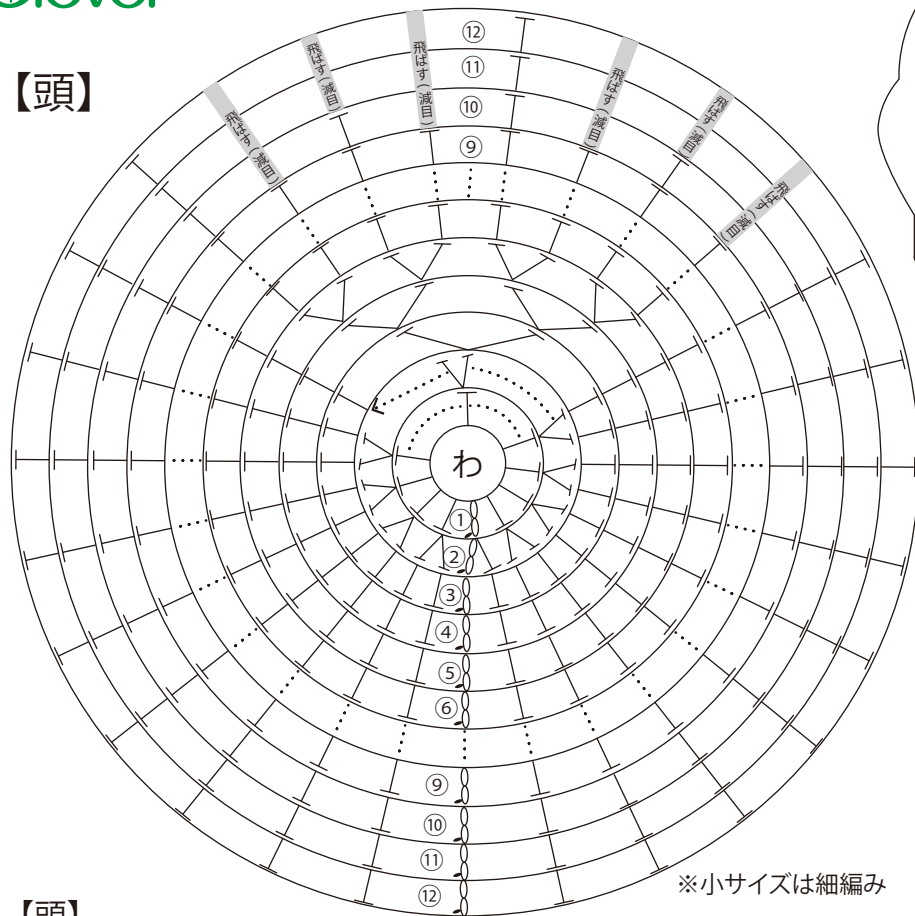
すじ編み

中長編み

※小サイズは細編み



【頭】



※小サイズは細編み

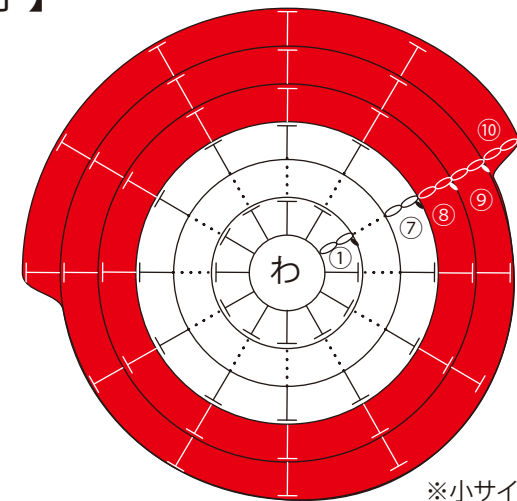
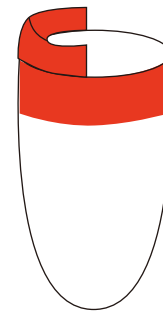
【頭】

- ① [1段め] わの作り目の中に、中長編みを10目編み、中心を絞ります。
- ② [2段め] 図のように20目に増目します。(＋10目)
- ③ [3段め] 図のように、顔の中心で増目します。(21目・＋1目)
- ④ [4段め] 図のように、顔の中心で増目します。(23目・＋2目)
- ⑤ [5段め] 図のように、顔の中心で増目します。(27目・＋4目)
- ⑥ [6～9段め] 増減なしで編みます。
- ⑦ [10段め] 図のように、顔の中心で減目します。(23目・－4目)
- ⑧ [11段め] 図のように顔の中心で減目します。(21目・－2目)
- ⑨ [12段め] 増減なしで編みます。

編み目記号

(かぎ針編み)		(棒針編み)	
○	…くさり編み	□	…表目
●	…引き抜き編み	▭	…裏目
┆	…中長編み	●	…伏せ止め
┆	…長編み		
∨	…中長編み2目編み出す		
×	…すじ編み		

【手】

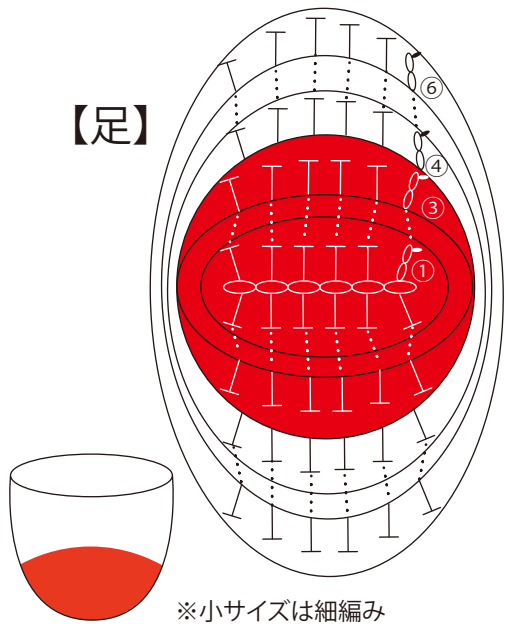


※小サイズは細編み

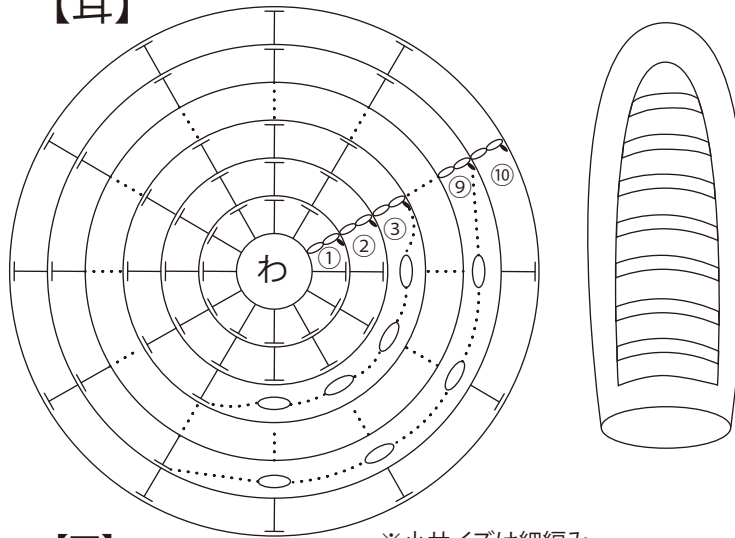
【手】

- ① [1段め] A糸で、わの作り目の中に中長編みを12目編み、中心を絞ります。
 - ② [2～7段め] 増減なしで編みます。
 - ③ [8～9段め] B糸に替え、増減なしで編みます。
 - ④ [10段め] 図のように、6目だけ編みます。
- ※ 同じものを2個作ります。

【足】



【耳】



【耳】

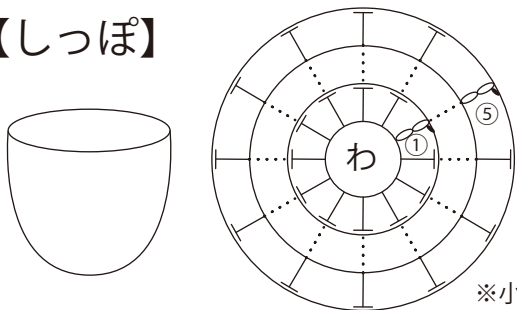
※小サイズは細編み

- ① [1段め] A糸で、わの作り目の中に中長編みを12目編み、中心を絞ります。
 - ② [2段め] 増減なしで編みます。
 - ③ [3～9段め] 中長編みを8目編み、くさり編みで4目編んでから立ち上がり引き抜きます。
 - ④ [10段め] 中長編みで一周します。
- ※ 同じものを2個作ります。

【足】

- ① [1段め] B糸で、くさり6目の周りに中長編みを12目編みます。
 - ② [2～3段め] 増減なしで編みます。
 - ③ [4～6段め] A糸に替え、増減なしで編みます。
- ※ 同じものを2個作ります。

【しっぽ】

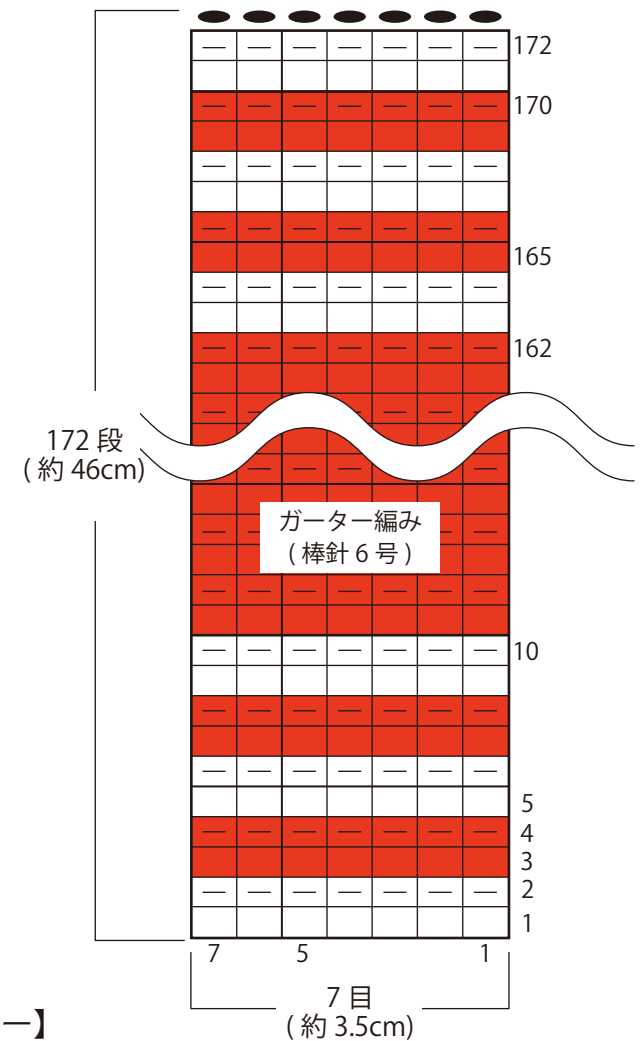


【しっぽ】

- ① [1段め] A糸で、わの作り目の中に中長編みを12目編み、中心を絞ります。
- ② [2～5段め] 増減なしで編みます。

※小サイズは細編み

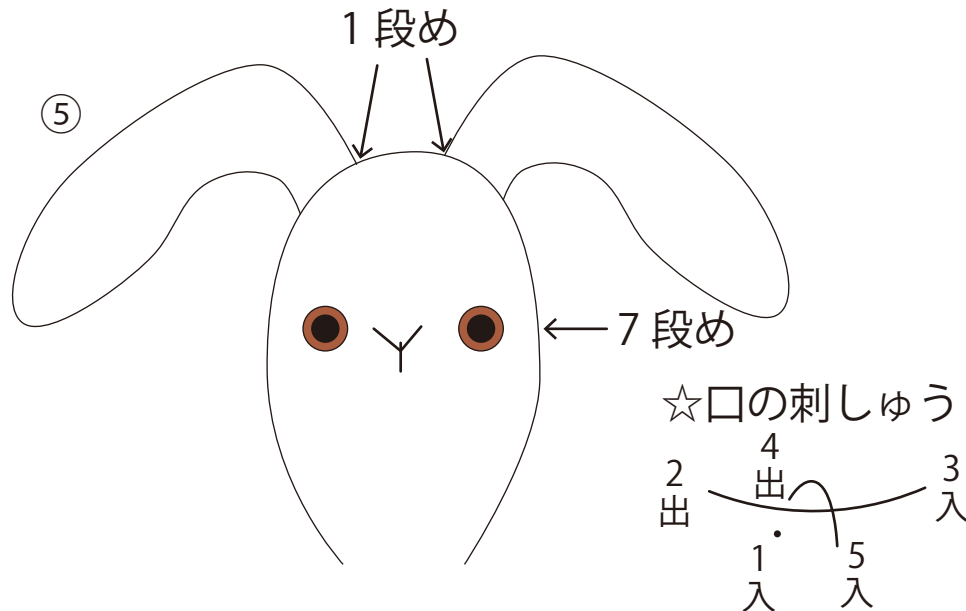
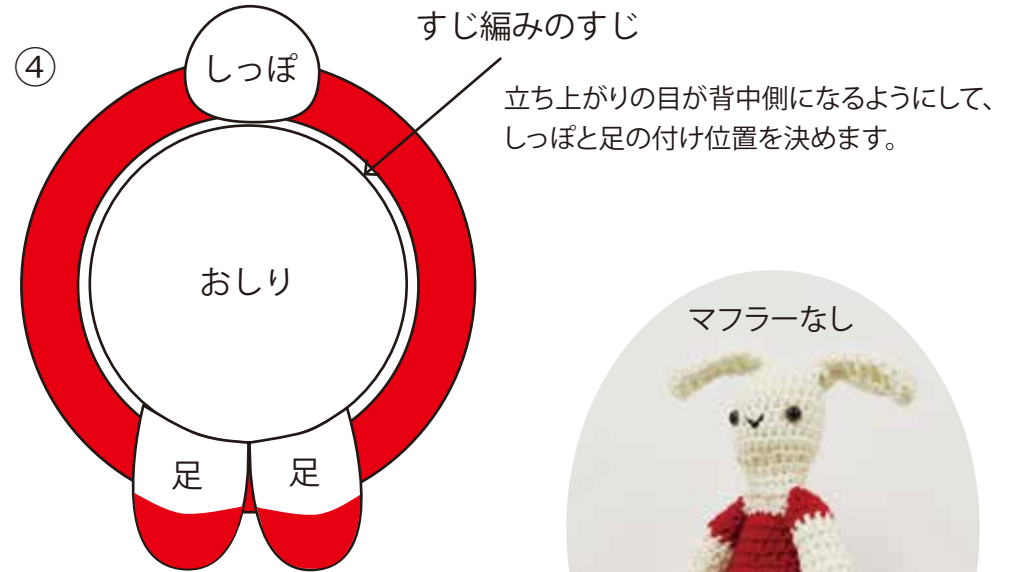
【マフラー】



【マフラー】

- ① 指にかける作り目で、7目作ります。(A糸) ガーター編みですので、全て表編みで編みます。
- ② 2段ごとに糸を替え、10段編みます。
- ③ 11段めからは、B糸で編みます。
- ④ 162段編んだら、糸をA糸に替え、編み始めと同じように2段ごとに糸を替え、10段編みます。
- ⑤ 最後は、伏せ止めします。

- 【仕上げ】
- ① [頭]に手芸わたを入れ、[耳]を付けます。2段めを目安に、頭の丸みが少し見えるようバランスを見ながらかがり付けます。
 - ② [胴]に手芸わた(わたの中にペレットを包むようにして入れると、より安定感が出ます)を入れ、[頭]をかがり付けます。
※ ペレットの量はお好みで調整できます
 - ③ [手]に手芸わたを入れ、6目編んだ部分を上(肩)にして、[胴]にかがり付けます。
 - ④ [しっぽ]と[足]にも手芸わたを入れ、すじ編みの「すじ」の外側にバランスを見ながらかがり付けます。
 - ⑤ 差し目の足にボンドを塗り、7段めのお好みの位置に付けます。
※ 参考:左目(8目めと9目めの間)、右目(15目めと16目めの間)
 - ⑥ 図を参照して、口を刺しゅうします。
 - ⑦ マフラーを巻いて、完成です!



1の糸端と5の残り糸を結んで糸始末します。

