

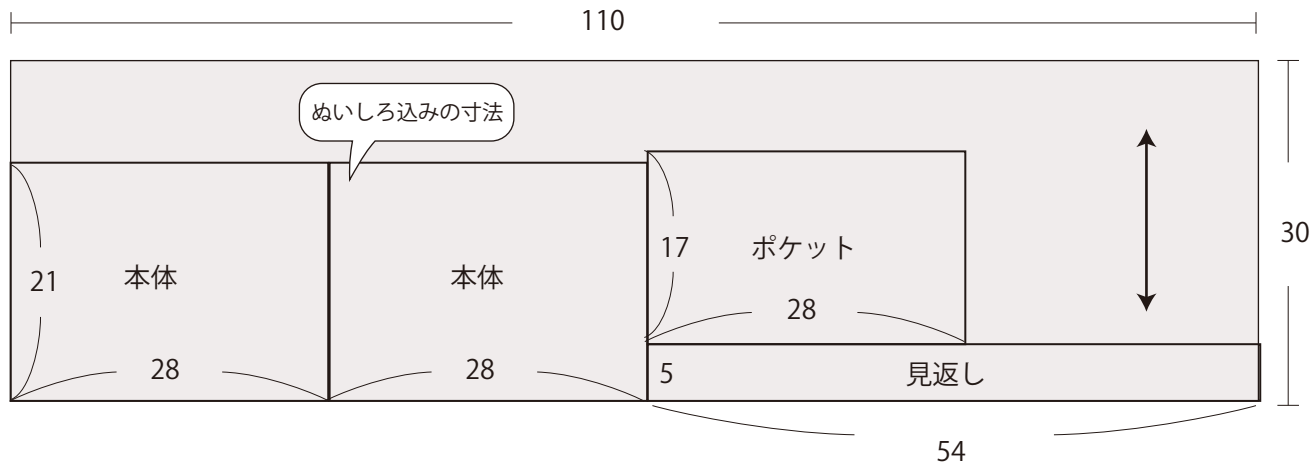
サコッシュ



【作り方】

①図のように布に直接しるしをつけて裁断します。

(単位：cm)



デザイン／パフェプロジェクト東京 山田あゆみ
出来上がりサイズ／縦 19cm、横 26cm (ベルト含まず)

<用具>

24-412
水性チャコペン
<https://clover.co.jp/products/24412>

25-053
方眼定規 30cm
<https://clover.co.jp/products/25053>

36-191
布切はさみ「ブラック」
<https://clover.co.jp/products/36191>



25-057
アイロン定規
<https://clover.co.jp/products/25057>

22-736
仮止めクリップ
<https://clover.co.jp/products/22736>

糸切はさみ、目打、手縫い針
ミシン、アイロン、アイロン台など



<材料>

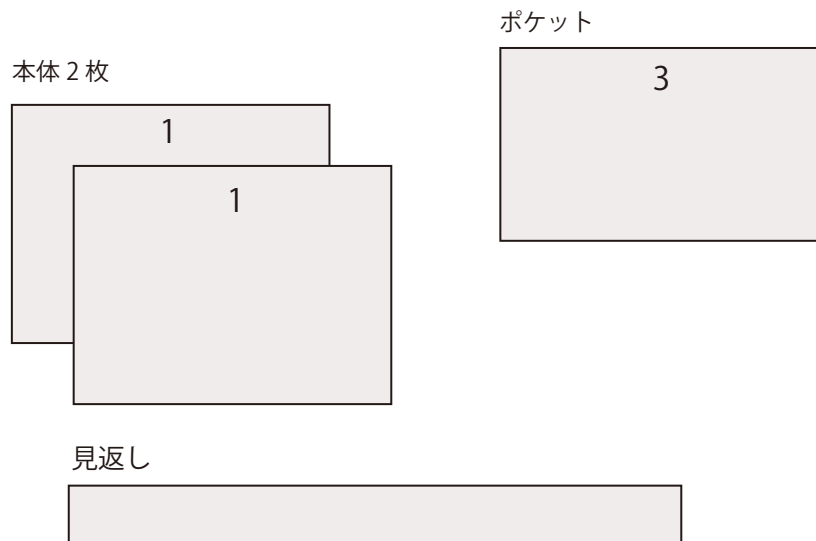
11号帆布 110cm幅×30cm
プラスチックホック(黒)1個
ミシン糸

26-411 シート織りベルト 25mm<ベージュ>
<https://clover.co.jp/products/26411>

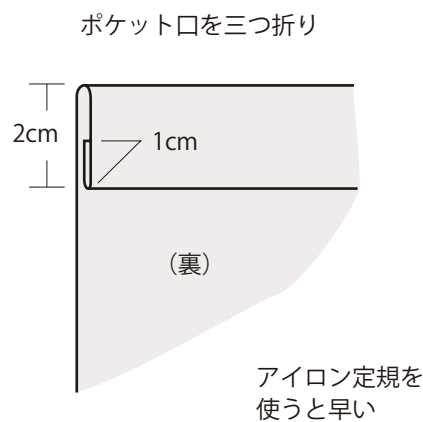
26-408 アジャスター<25mm>
<https://clover.co.jp/products/26408>

26-407 プラ角かん<25mm>
<https://clover.co.jp/products/26407>

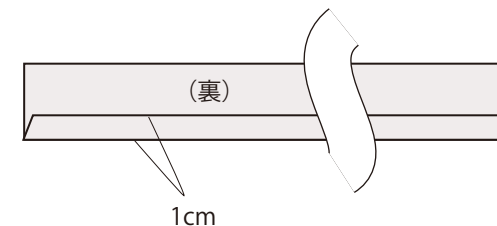
数字はぬいしろ幅 (単位: cm)
指定以外は 1cm



②アイロンをかける



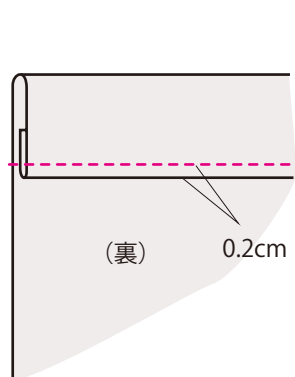
見返しの片側を 1cm 折る (Fold one side of the facing by 1cm)



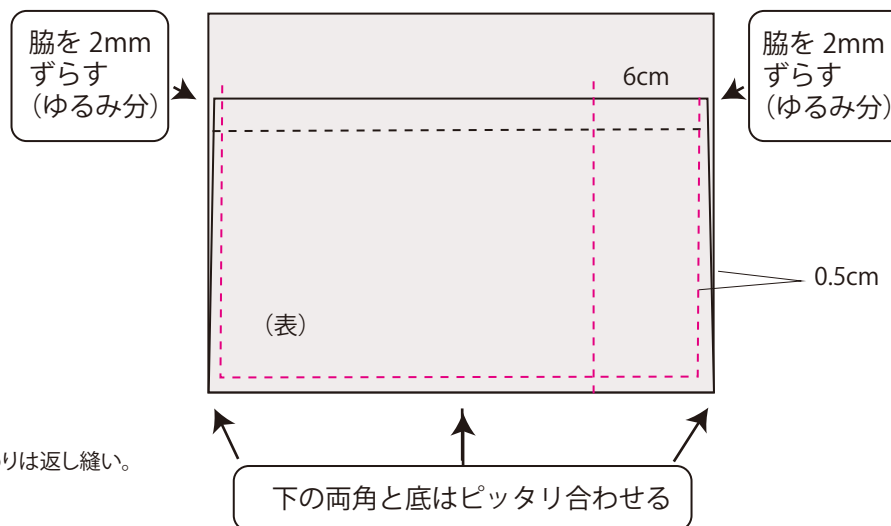
③ポケットをつける

-1) ポケット口にステッチをかけます。

-2) 本体に仮止めし、仕切り線を縫います (位置はお好みで)。

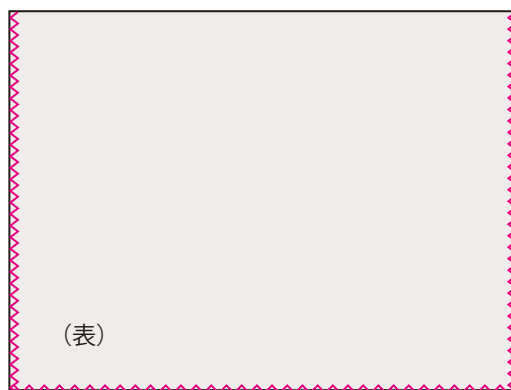
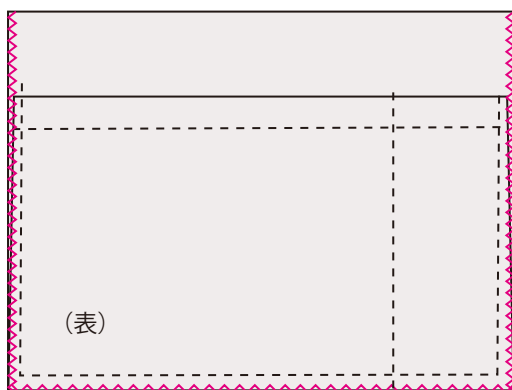


※縫い始めと縫い終わりは返し縫い。

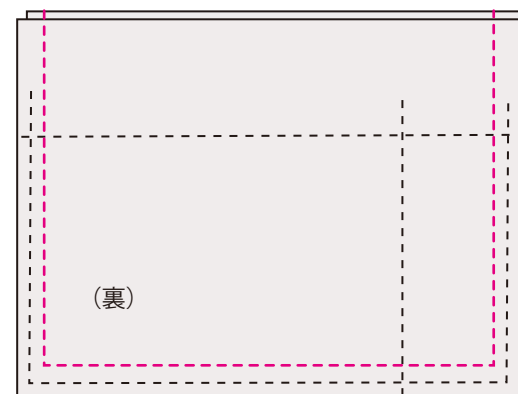


仕切り線を縫う時は、ぬいしろ 1cm 折った状態にするとやりやすい。

-3) 両脇と底にジグザグミシンをかけます。



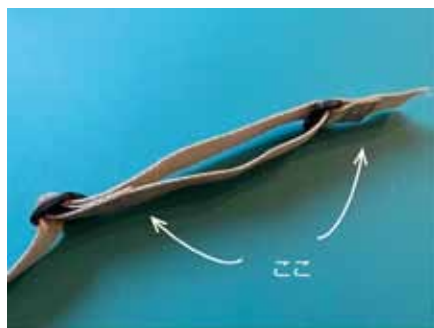
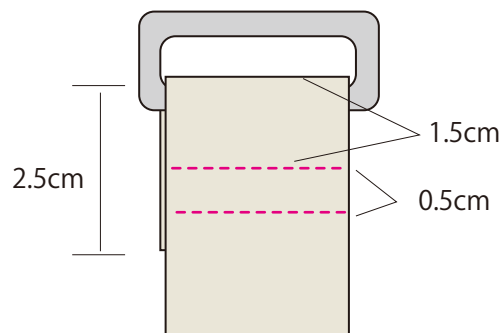
④ 本体を中表にし、ぬいしろ1cmで縫い、ぬいしろは割っておきます。



⑤ ベルトを作る。

-1) シート織りベルトから8cm切り分け、
角かんに通し縫いとめる。

※ 端処理されているベルト端は矢印の
ところに持ってくる。



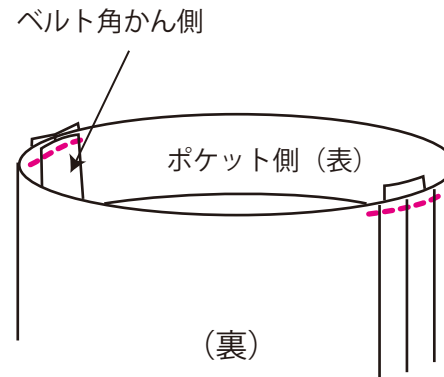
-2) 残りのシート織りベルトを
アジャスターの中央に通し縫いとめ、
さらに写真のように通す。



これを使います！



⑥本体にベルトを仮止めする。端から5mmの位置にミシン。



あると便利

重なった帆布もしっかりはさめるソーイング用のクリップ。



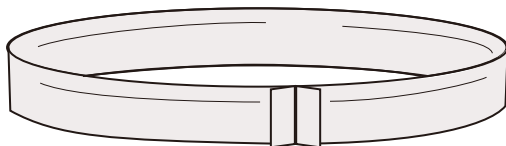
22-736

仮止めクリップ

<https://clover.co.jp/products/22736>

⑦見返しを縫う。

中表に合わせて、ぬいしろ1cmで縫い、ぬいしろは割っておく。

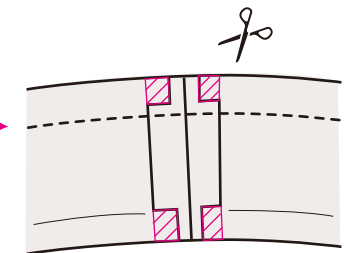


⑧見返しをつける。

本体と見返し(アイロン線のない方)を中表に合わせて、ぬいしろ1cmで縫う。

見返しの縫い目は、

- 厚みを避けるために脇の縫い目から外す
- 真ん中のホック位置から外す



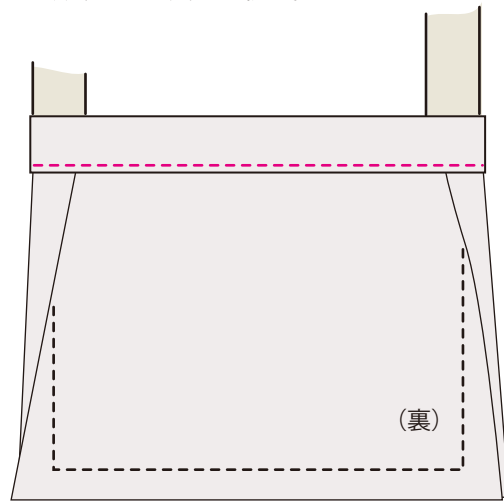
この部分のぬいしろをカットすると折ったときにごろごろせずスッキリ仕上がります!

クローバー株式会社

ミシンソーイング サコッシュ 5-4

⑨口周りを縫う。

②でつけたアイロンの折ぐせにそって1cm
折り込み、整え、表または裏から縫う。



●表から縫う

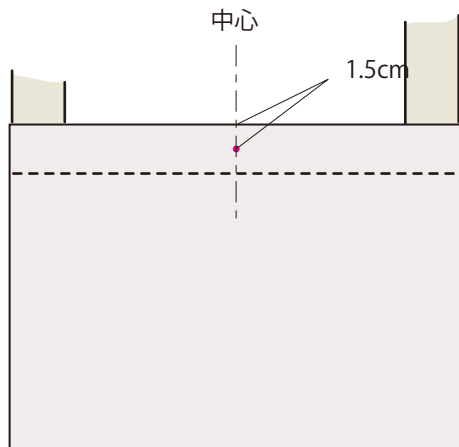
ぬいしろガイドを上端から 2.8cm に
セットし表から縫う

●裏から縫う または

裏から、三つ折りの端から 0.2cm の
位置を縫う

※ジグザグミシンは図から省略しています。

⑩プラスチックホックをつける。



表側と裏側それぞれ
袋口から 1.5cm の中
心に目打で穴を開け、
ホックをつけます。

※プラスチックホックの付け方は
それぞれの商品説明をご覧ください。

完成です!

