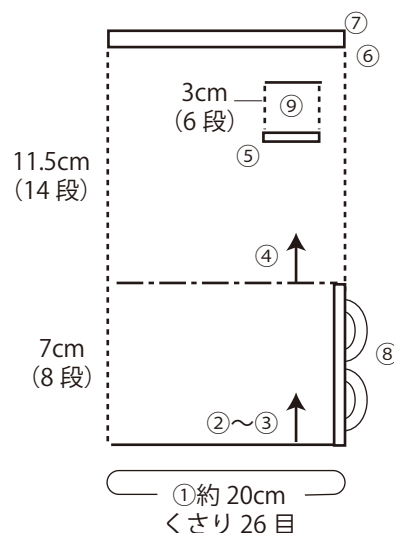


## リバーシブルアフガン編みのふんわりアームウォーマー



### 【作り方】

①ダブルフックアフガン針で作り目／くさり 26 目 (A 糸) を編みます。きつくないように注意しましょう。

②そのまま A 糸でくさりの裏山を拾い行き目を編みます。行き目が針にたまったら、向きを変えて B 糸で裏側から追い目を編みます。これをくり返します。

③2 段目は、行き目は B 糸、追い目は A 糸で編みます。以降、2 ページ目の編み図のように 8 段編みます。

④ここからはプレーンアフガンを輪で編みます。行き目は A 糸、追い目は B 糸で編みます。

⑤途中、輪編みの 9 段目で 4 目引き抜き、追い目でくさり編みを編み親指の穴を開けます (右手と左手で位置が違うので注意)。

⑥14 段まで編んだら、A 糸で引き抜き止め。

⑦B 糸で細編みの縁編みをします。

⑧カフス部分の縁編みとボタンループを図のように編みます (左右に注意)。

⑨親指の穴から 12 目拾って、細編みを 6 段編みます。

⑩ボタンをつけて完成です。

デザイン／梶成子 (アトリエ seeds) パフェプロジェクト大阪

出来上がりサイズ：手首回り (内側) 約 20cm ゲージ：10cm×10cm 13 目 12 段

### <用具>

54-922

「匠」ダブルフックアフガン針 12 号

<https://clover.co.jp/products/54922>

とじ針、縫い針 (ボタン付け用)、糸切はさみ

### <材料>

A 糸／ダルマ毛糸 フォークランドウール (2) 約 20g (1 玉)

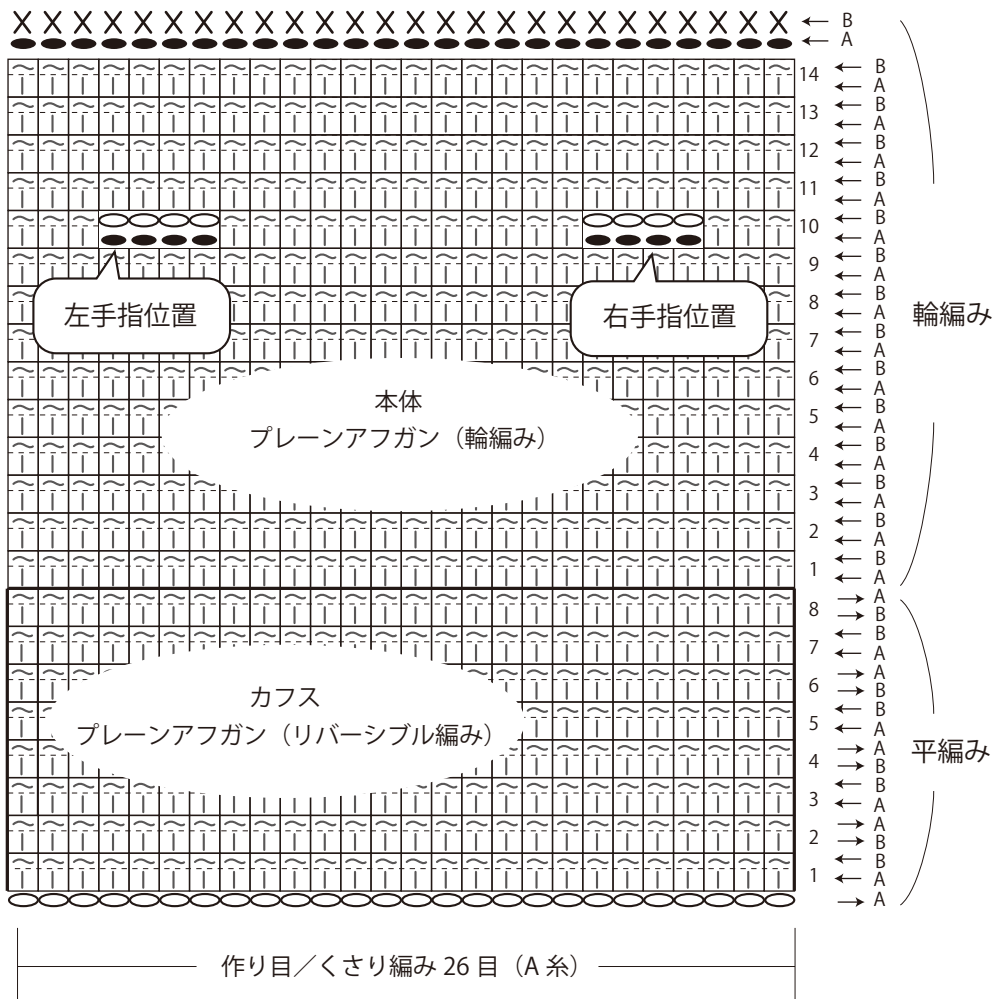
B 糸／ダルマ毛糸 LOOP (1) 約 30g (1 玉)

木製ボタン 直径 1.5cm 4 個

ボタン付け糸

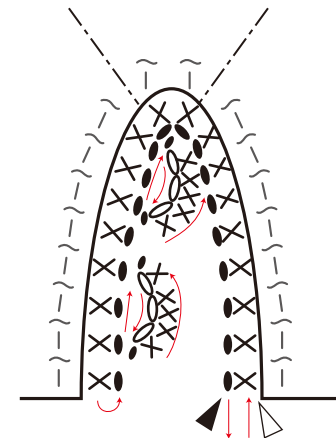
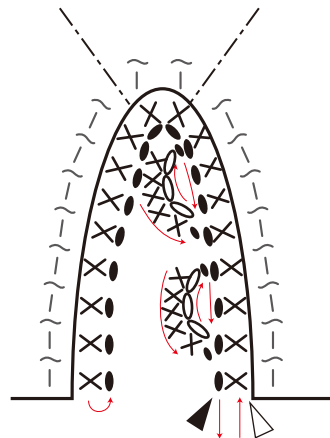


編み図

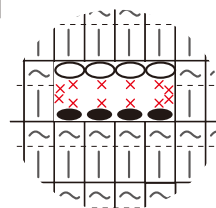


【カフス/左】

【カフス/右】



【指】



12目拾う



6段輪に編む

<編み目記号>

- = くさり編み
- = 引き抜き編み
- | = 表編み目
- ~ = 追い目 (もどり編み目)
- X = 細編み
- ◁ = 糸をつける
- ◄ = 糸を切る



クローバー株式会社