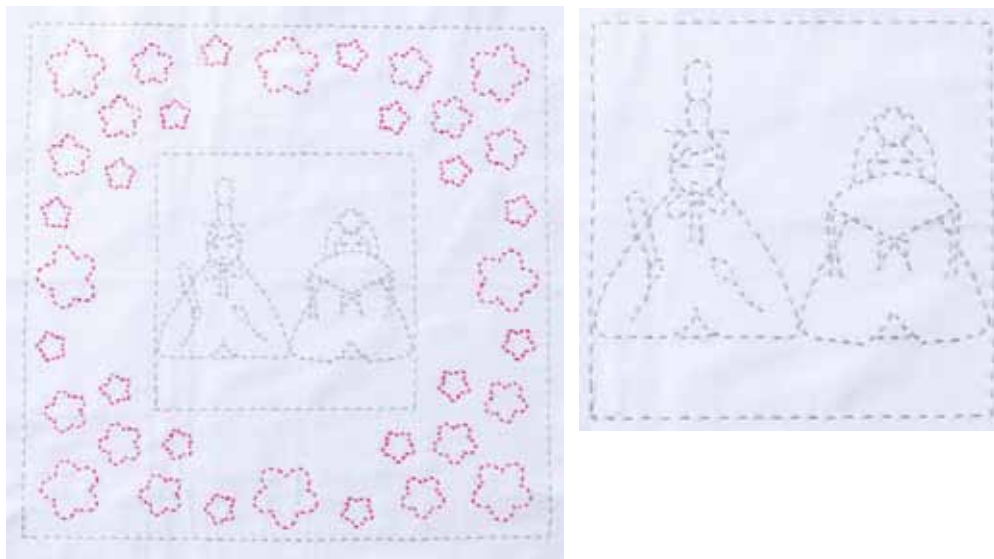


ひな人形の図案



出来上がりサイズ：よこ約 33cm たて約 33cm

<用具>

57-232
クローバー刺し子針



方眼定規 30cm
布切はさみ、糸切はさみ
待針、指ぬき
ミシン、または手縫い針

<https://clover.co.jp/products/57232>

24-412
水性チャコペン<青 細>
<https://clover.co.jp/products/24412>

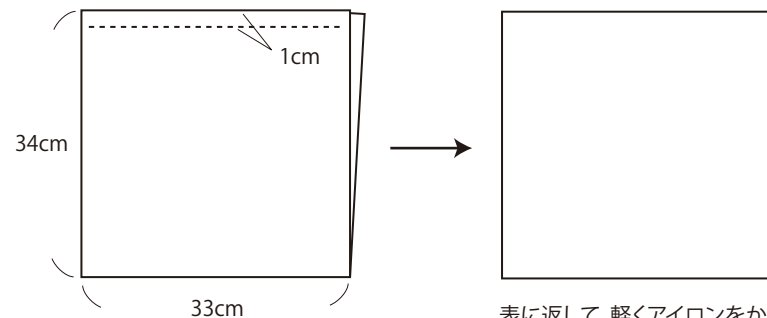


<材料>

さらし木綿
33cm幅 68cm
刺し子糸

【準備】

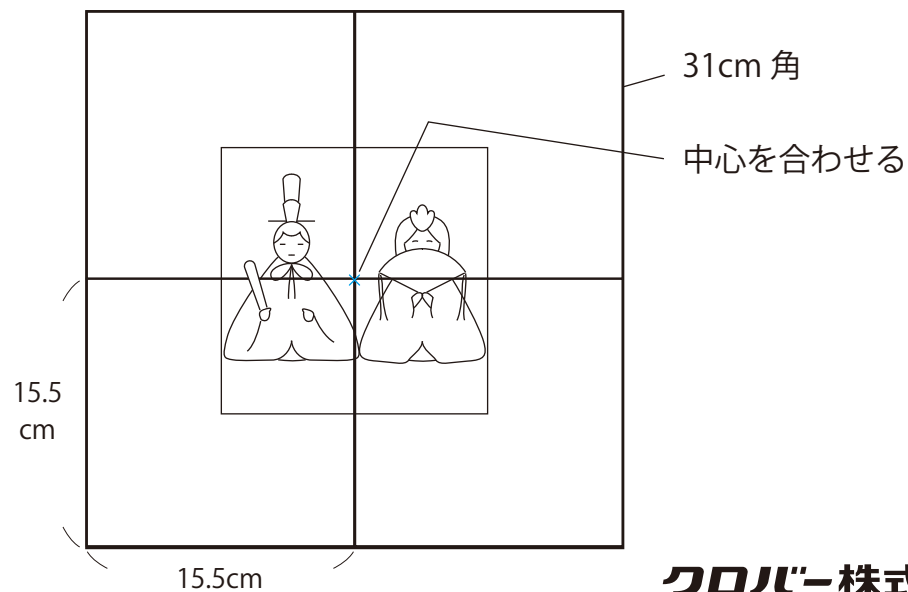
さらし木綿は半分に折って図のように縫い、表に返します。



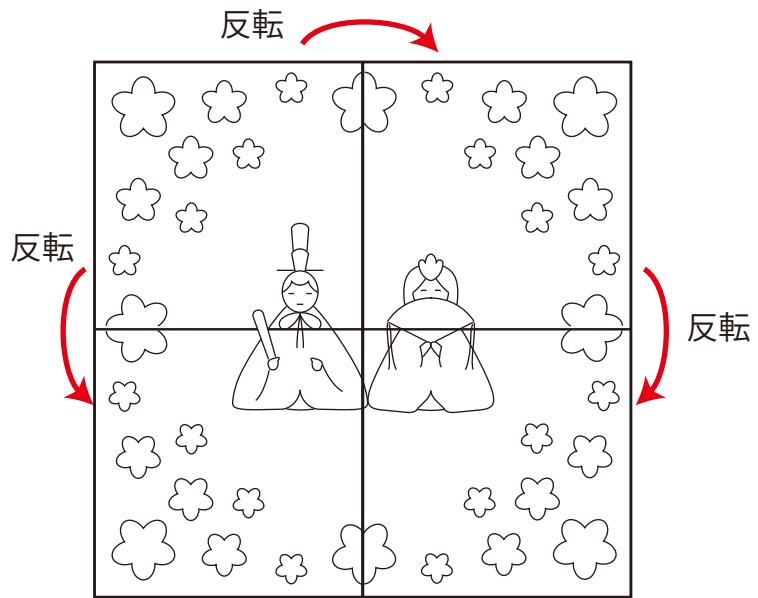
表に返して、軽くアイロンをかけます。

【図案を写す】

①31cm角の枠を描き、図のように十字に4等分します。
2ページ目の図案を切り取りふきんの間にはさみ、
中心を合わせて写します。



②3ページの図を切り取ってふきんの間にはさみ、
図のように反転させながら写します。



× -- 図案の中心

