

「匠」ダブルフックアフガン針で編む

リバーシブルアフガン編みのワンショルダーバッグ



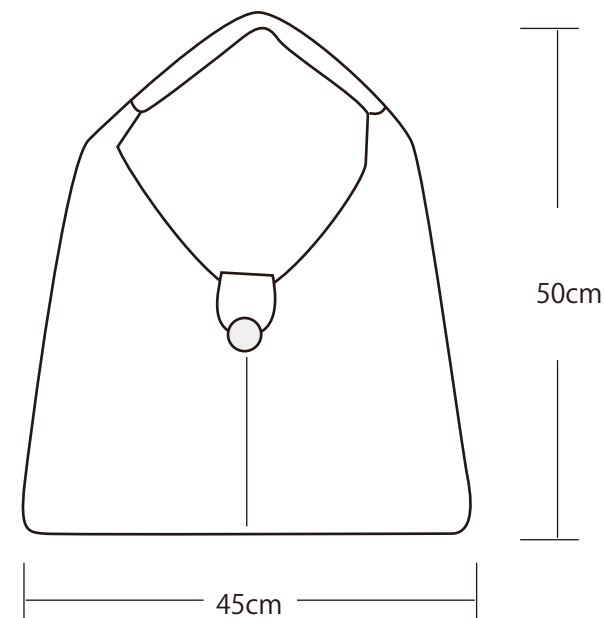
デザイン／梶成子（アトリエ seeds）パフェプロジェクト大阪

出来上がりサイズ：横約 45cm、高さ約 50cm

ゲージ：10cm×10cm 11.5目12段

<表>

<裏>



<用具>

54-927 「匠」ダブルフックアフガン針ジャンボ 7mm

<https://clover.co.jp/products/54927>

42-410 かぎ針「アミュレ」10/0号

<https://clover.co.jp/products/42410>

段数マーカー、とじ針、メジャー

縫い針（ボタン付け用）、糸切はさみ

<材料>

A系／パピー毛糸 ブリティッシュエロイカ（198／青） 約140g（3玉）

B系／パピー毛糸 ブリティッシュエロイカ（143／白） 約120g（3玉）

木製ボタン 直径3 cm 2個

ボタン付け糸



【作り方】

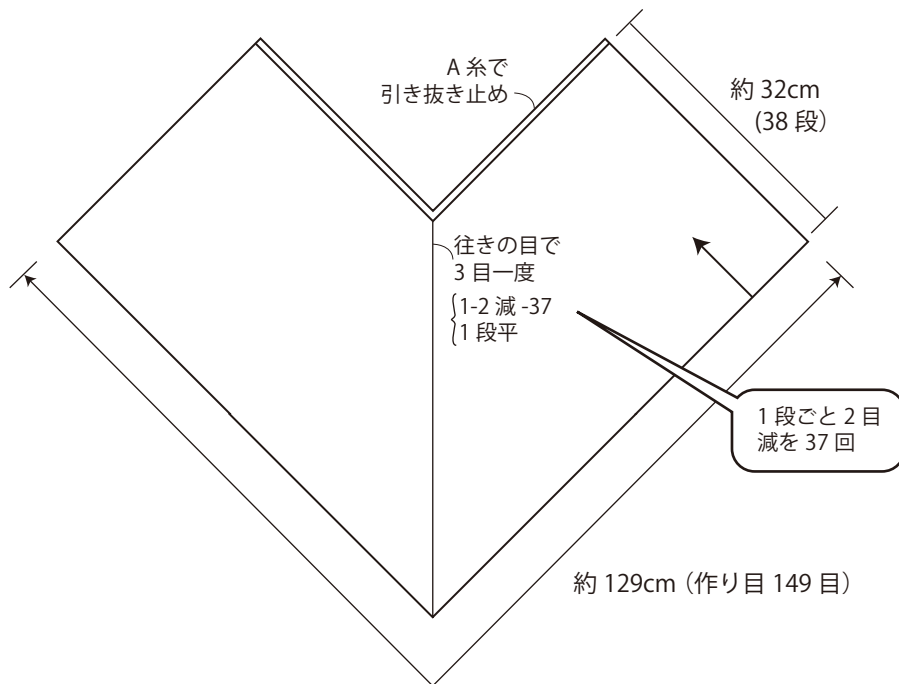
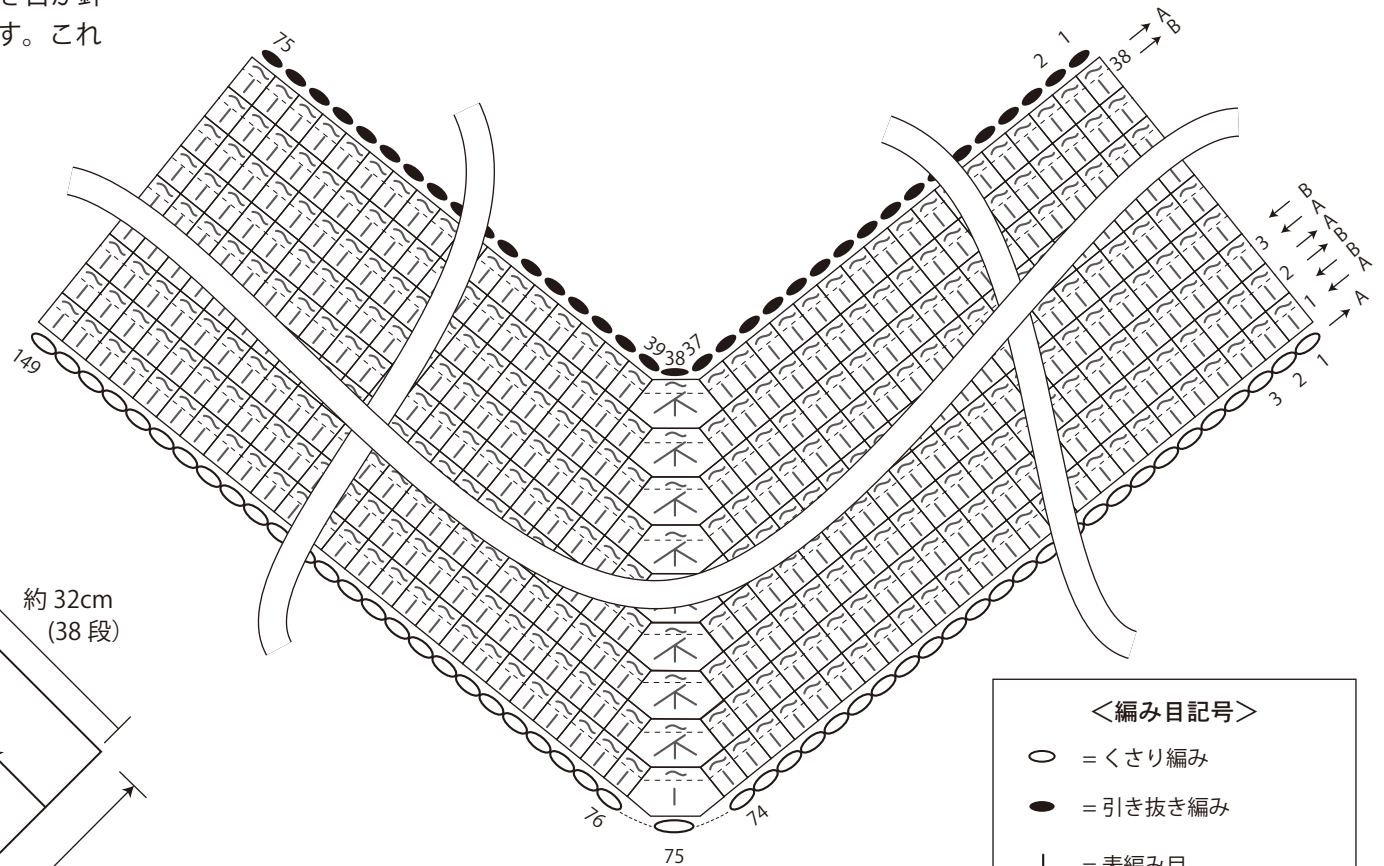
①ダブルフックアフガン針で作り目／くさり 149 目 (A 系) を編みます。きつならないように注意しましょう。75 目めに段数マーカーを付けます。

②そのまま A 系でくさりの裏山を拾い行き目を編みます。行き目が針にたまったら、向きを変えて B 系で裏側から追い目を編みます。これを繰り返します。

③2 段目は、行き目は B 系、追い目は A 系で編みます。2 ページ目の編み図のように中央で減目しながら編みます (行き目で 3 目一度)。以降、編み図のように編みます。

④38 段編んだら、A 系で引き抜き止めをします。

【編み図／本体】

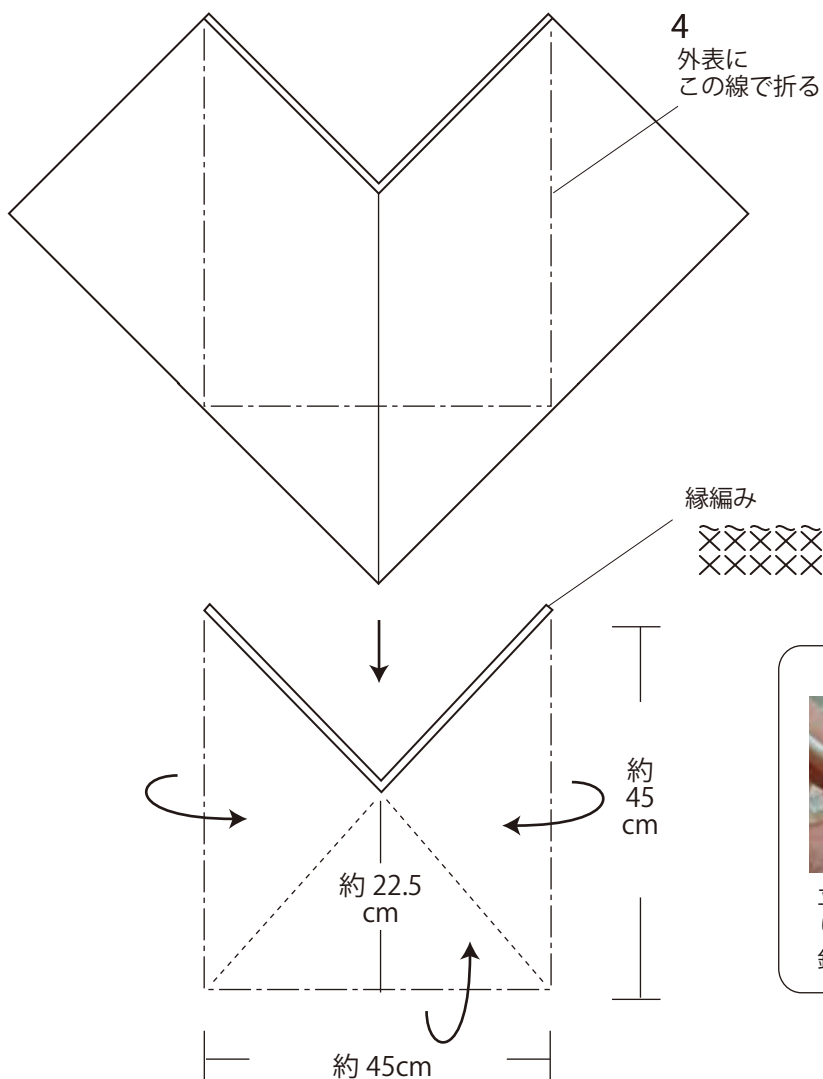


<編み目記号>

- = くさり編み
- = 引き抜き編み
- | = 表編み目
- ↖ = 表編み目 3 目一度
- ~ = 追い目 (もどり編み目)

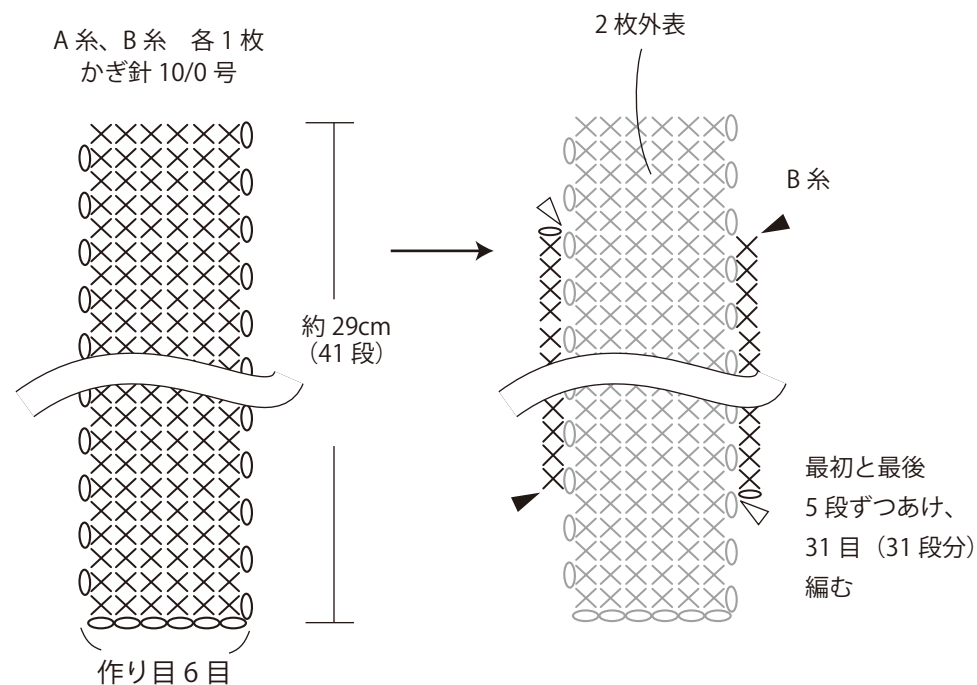
⑤外表 (B糸が多く見える方) になるように折れ線で折り、作り目 (くさり半目) をすくいとじて袋にします。

⑥縁編みをします。かぎ針 10/0 号・A糸で、1段目は細編み、2段目はバック細編みを編みます。



⑦持ち手を編みます。A糸、B糸で1枚ずつ編んでください。かぎ針 10/0 号で作目 (くさり 6 目) 編み、細編みを 41 段編みます。2枚を外表に合わせて、B糸で、図の位置 (2カ所) に細編みを編みます。

【編み図／持ち手】



☒ バック細編み編み方

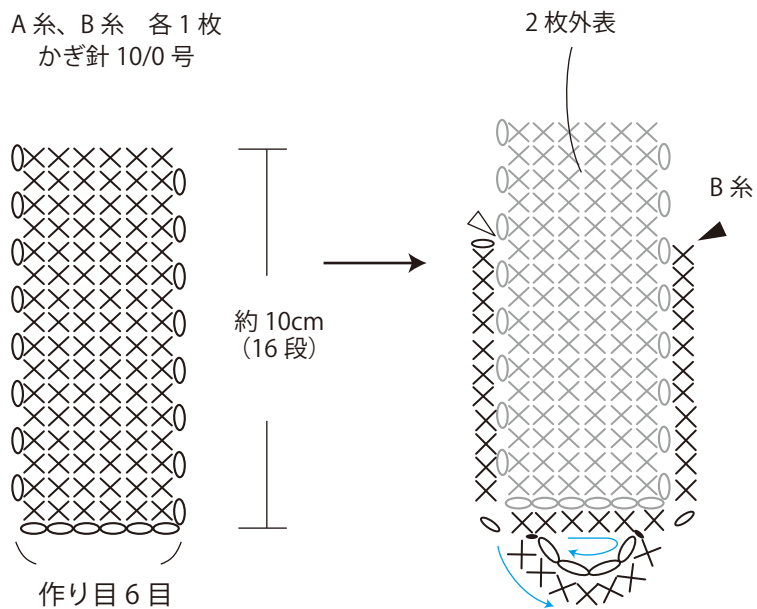


立ち上がりのくさり1目。次に★に針を入れる。
手前から針を入れ、糸をかけて引き出す。
さらに糸をかけて2目引き抜く。
右に向かって編んでいきます。

⑧とめ具を編みます。A系、B系で1枚ずつ編んでください。
かぎ針10/0号で作目（くさり6目）編み、細編みを16段編みます。2枚を外表に合わせて、B系で、図の位置に細編みとボタンホールを編みます。

【編み図／とめ具】

A系、B系 各1枚
かぎ針10/0号



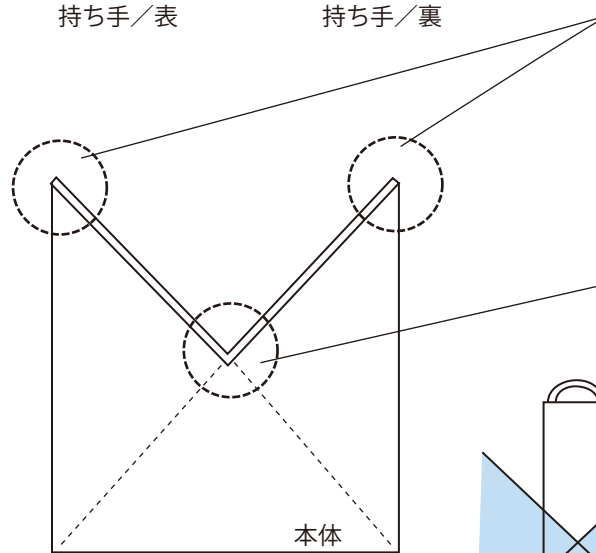
⑨持ち手、とめ具をB系で付けます。



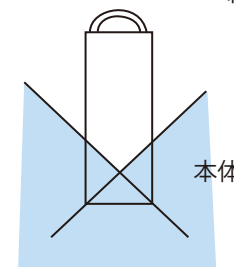
持ち手/表

持ち手/裏

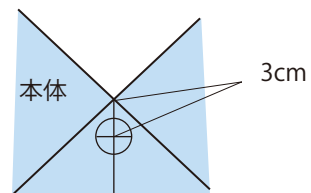
この部分に持ち手の2枚部分で挟んでB系、とじ針で縫いつける。



同様にとめ具の2枚部分で挟んでB系、とじ針で縫いつける。



⑩下図の位置、外と内にボタンをつけて完成です。



＜編み目記号＞			
○	=くさり編み	◁	=糸をつける
×	=細編み	◄	=糸を切る
⊗	=バック細編み		