

グラニーモチーフのポシェット



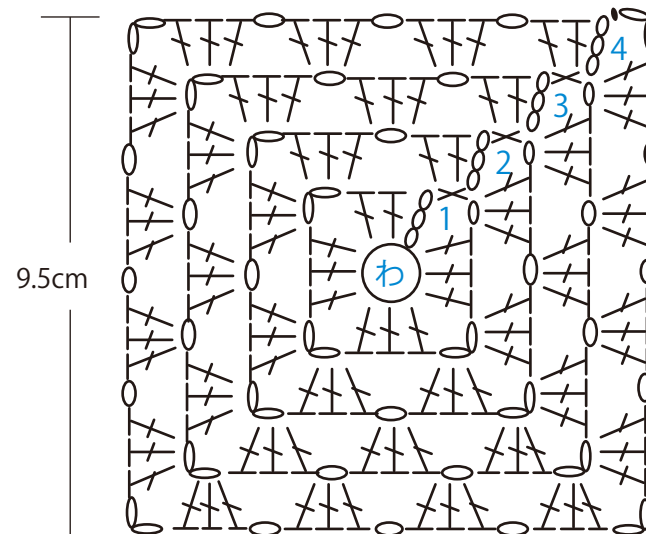
【作り方】

①かぎ針10/0号で、モチーフを編みます。わの作り目で編みはじめて、1段ごとに糸玉の内側からと外側からとを変えて編みます。ランドスケープは1玉のグラデーション糸で内側の糸は白、外側の糸は濃い色になっています。右図と配色表をご参照ください。

＜編み目記号＞

○ = くさり編み	⌋ = 長編み
X = 細編み	⌋ = 細編み
● = 引き抜き編み	⌋ = 表引き上げ編み

◁ = 糸をつける
◀ = 糸を切る



デザイン／梶成子（アトリエ seeds）パフェプロジェクト大阪
 出来上がりサイズ：たて約 27cm× よこ約 23cm（持ち手含まず）

＜用具＞

42-410 クロバーかぎ針「アミュレ」10/0号
<https://clover.co.jp/products/42410>

42-408 クロバーかぎ針「アミュレ」8/0号
<https://clover.co.jp/products/42408>

55-009 とじ針 No.15~20＜シャープポイント＞
<https://clover.co.jp/products/55009>

55-101 あみもの用待針
<https://clover.co.jp/products/55101>

方眼定規、水性チャコペン、縫い針
 布切はさみ、糸切はさみ

＜材料＞

60-102 クロバー毛糸
 ランドスケープ（ピンク） 1玉

内袋用布 26cm×42cm
 手縫い糸



配色 A

段	配色
4	内
3	外
2	内
1	外

配色 B

段	配色
4	外
3	内
2	外
1	内

②2枚目からは、前に編んだモチーフと引き抜き編みでつなぎながら図の数字の順に編みます。4枚つなぎます。これを2枚編みます。

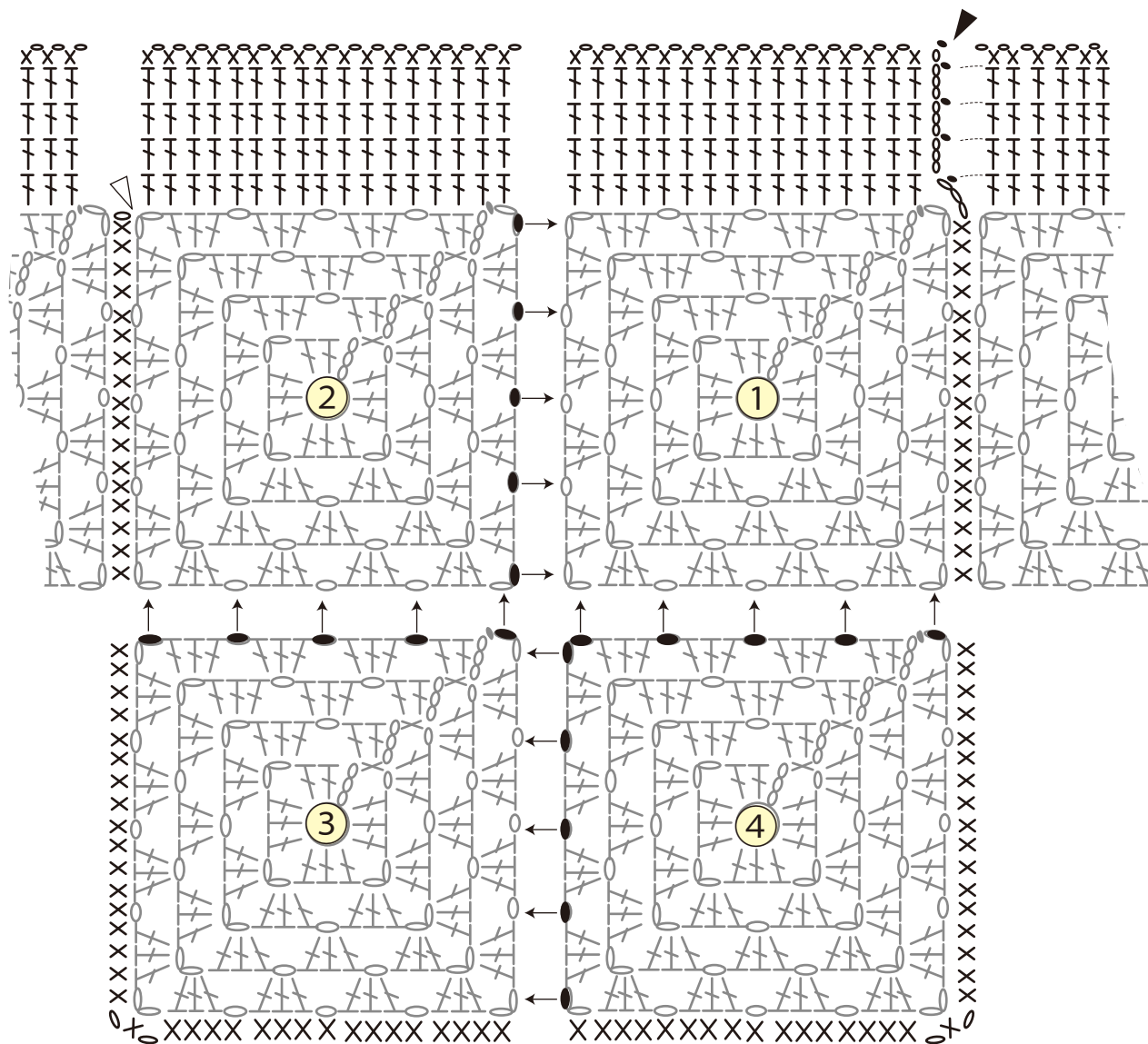
③ここからかぎ針8/0号に持ち替えます。2枚を外表に合わせて、外側からの糸で細編みでつなぎます。

④③から続けて入れ口に長編み4段を輪に編みます。

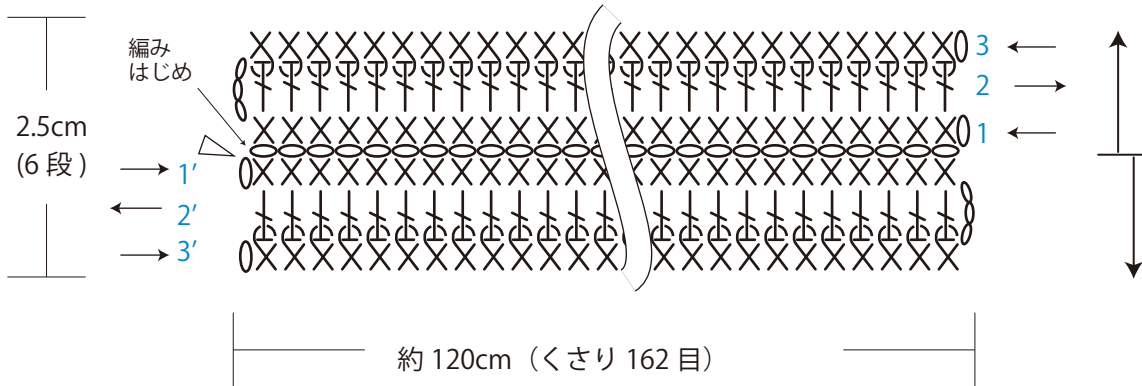
⑤縁編みをします(細編み、くさり編み、細編み、をくり返す)。

①と③は配色 B

②と④は配色 A

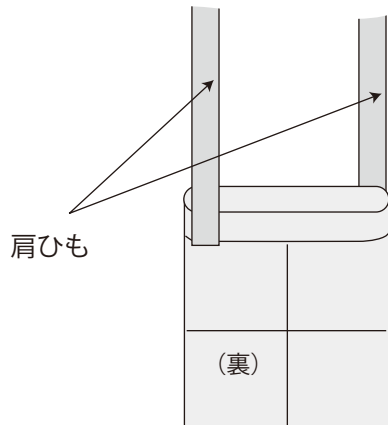


⑥かぎ針8/0号、内側からの糸で肩ひもを編みます。くさり編み162目の作り目で編みはじめます。



段	編み方
3	細編み表引き上げ編み
2	長編み
1	細編み
作り目	くさり編み
1'	細編み
2'	長編み
3'	細編み表引き上げ編み

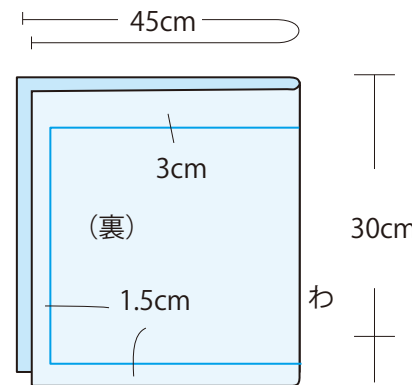
⑦肩ひもを本体内側の図の位置に、ずれないように、あみもの用待針で仮止めし、とじ針で縫いつけます。



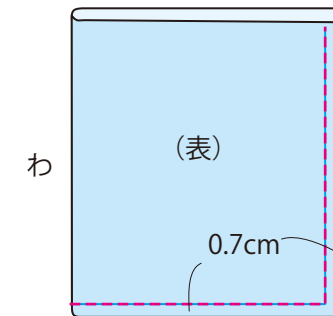
⑧内袋を縫います。

内袋のサイズは目安です。必ずできた編み地を測ってから作ってください。

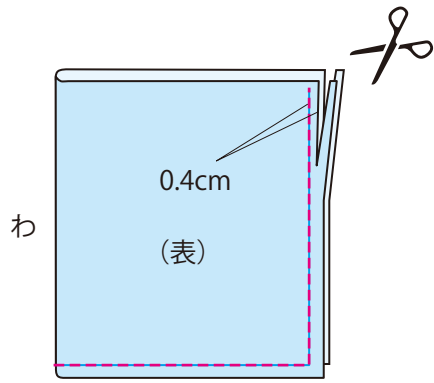
(1) 生地を準備します。図のように出来上がり線を引きます。



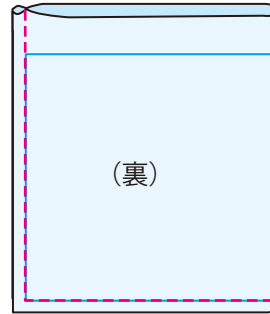
(2) 布を外表にし、布端から0.7cmにしるしを付け、なみ縫い。



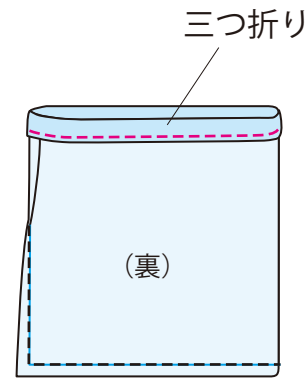
(3) ぬいしろを0.4cmくらいに切りそろえます。



(4) 中表にし、アイロンで形を整え、出来上がり線を縫います (袋縫い)。



(5) 入口を三つ折りにし、なみ縫い。



⑨ ポシェット本体に内袋をセットし、入れ口の4段目の長編みの頭部分にまつり付けて完成です。



細編み表引き上げ編み編み方



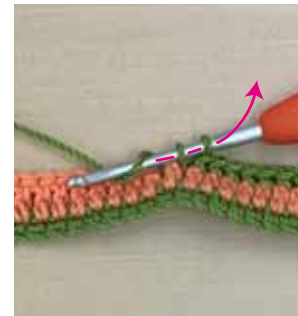
前段の長編みの足に針を入れ



糸をかけて



引き出します。



さらに糸をかけて、針にかかった2目を



引き抜きます。