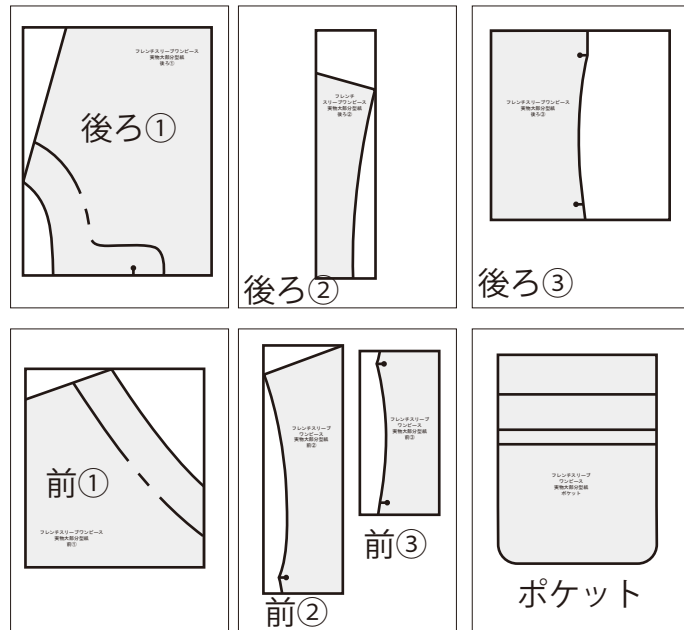


フレンチスリーブワンピース製図と裁断としるし付け

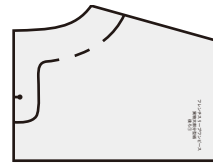
<準備>

①実物大部分型紙をプリントしてカットします。

A4 サイズ 6 枚分です。拡大・縮小せずにプリントしてください。



後ろ①



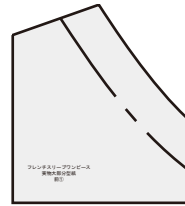
後ろ②



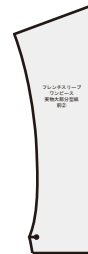
後ろ③



前①



前②



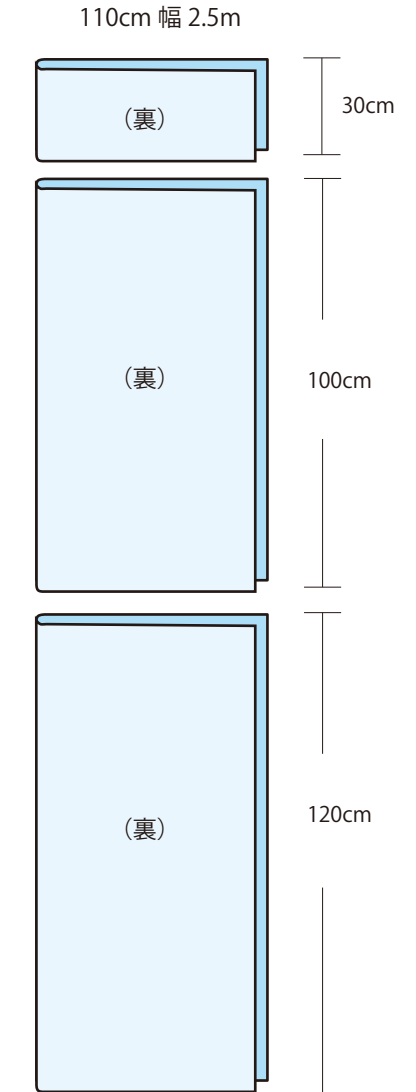
前③



ポケット



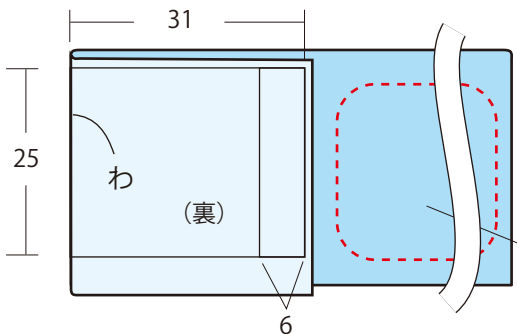
②生地を中表に折って、30cm、100cm、120cm 下図の様に粗立ちしておきます。



布に直接しるしを付けます。しるしが付けにくかったり見にくい布の場合は、ハترون紙で型紙を作りましょう。

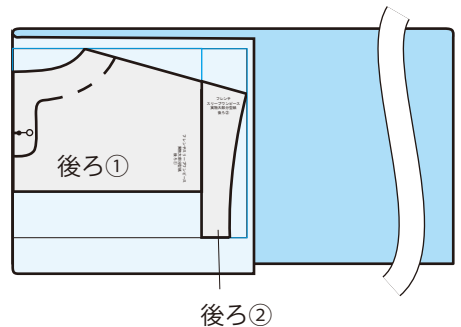
【単位：cm】

後ろヨーク

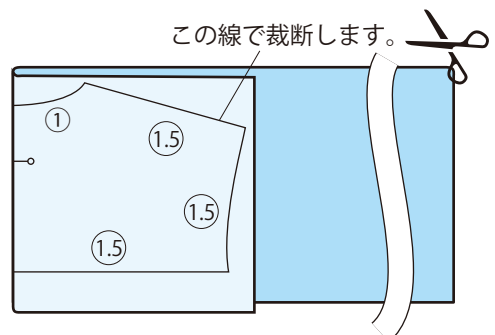


①30cm に切った布を図のように折り、ガイドラインを描きます。左端が布の「わ」になります。

ここで見返しを取ります。

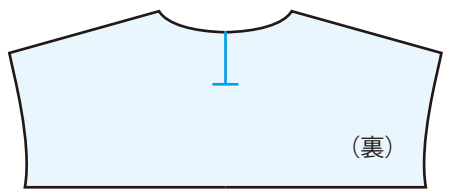


②部分型紙の後ろ①と②をガイドラインに合わせて待針で留めます。



③線をつないで、裁断します。

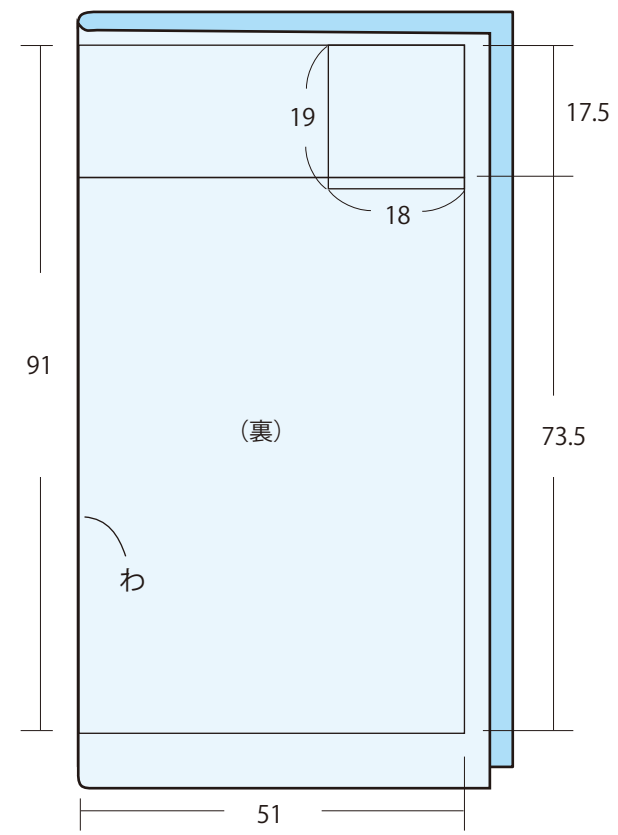
④中心線とあき止まりのしるしを付けます。



※丸印の数字のぬいしろが含まれています。

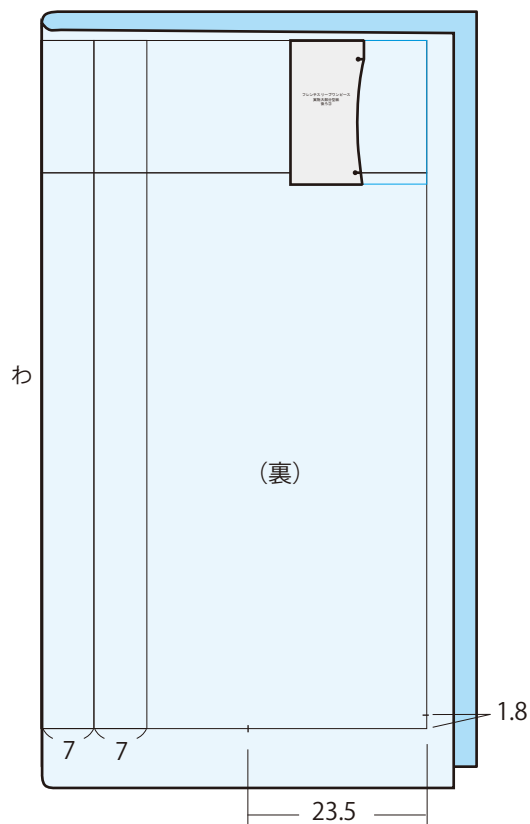
後ろスカート

①100cm に切った布にガイドラインを描きます。左端が布の「わ」になります。



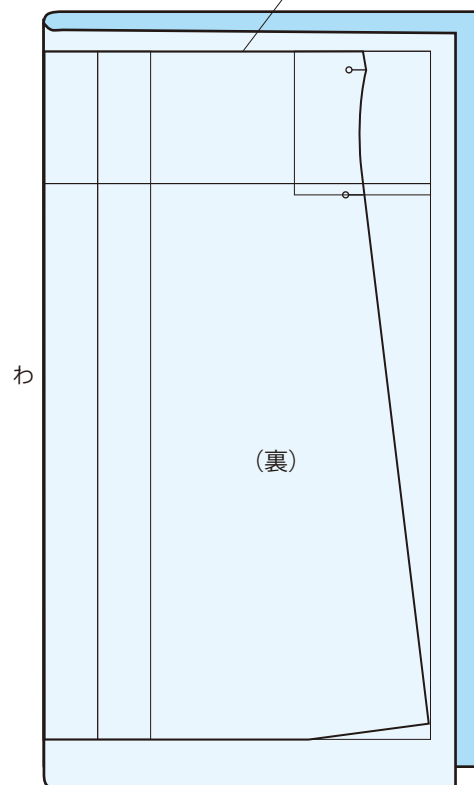
※図ではわかりやすいように少しずらして折っていますが、実際はぴったりあわせて折ってください。

②タックの線、裾にしるしを描き、
部分型紙の後ろ③を図の位置に留め
ます。

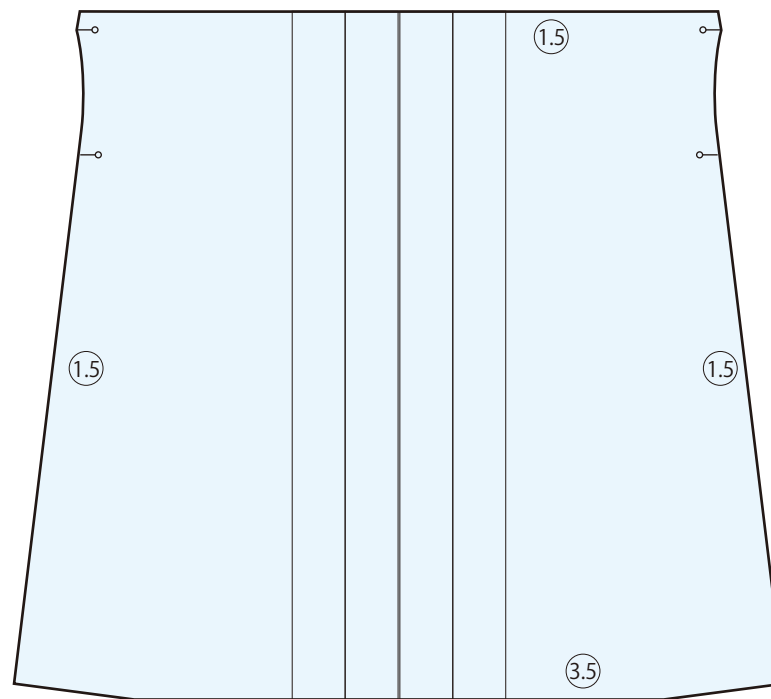


③線をつなぎ裁断します。

この線で裁断します。



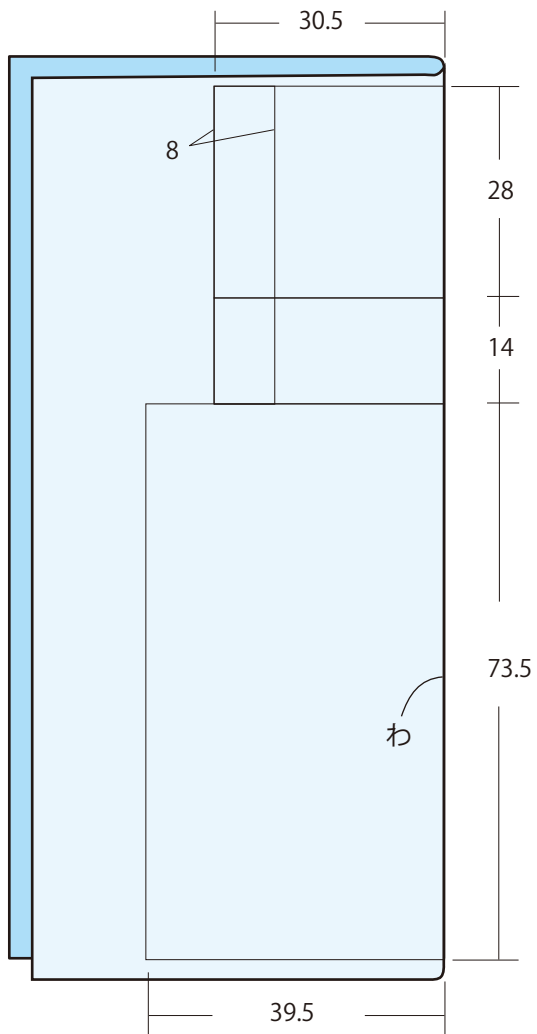
④合印と反対側にもタックの線を描きます。



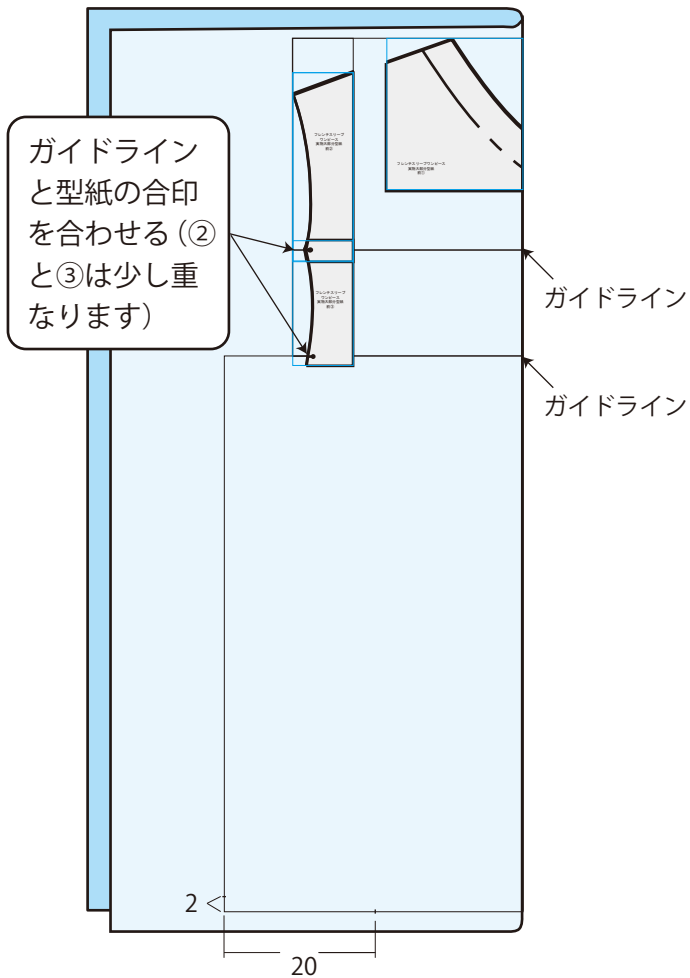
※丸印の数字のぬいしろが含まれています。

前身頃

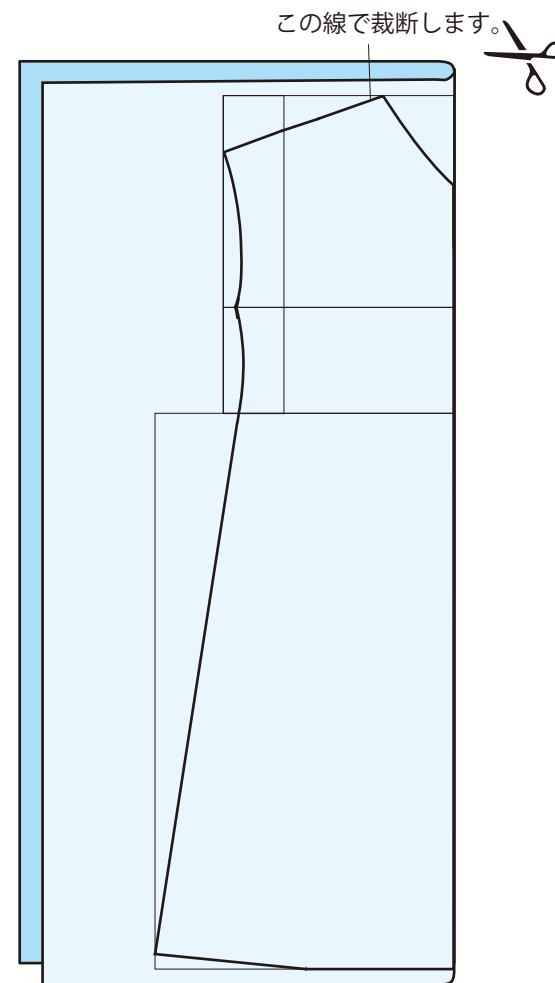
①ガイドラインを描きます。



②図のように裾の長さを測ってしるしを入れます。部分型紙の前①と②と③を図の位置に留めます。型紙の合印とガイドラインを合わせます。

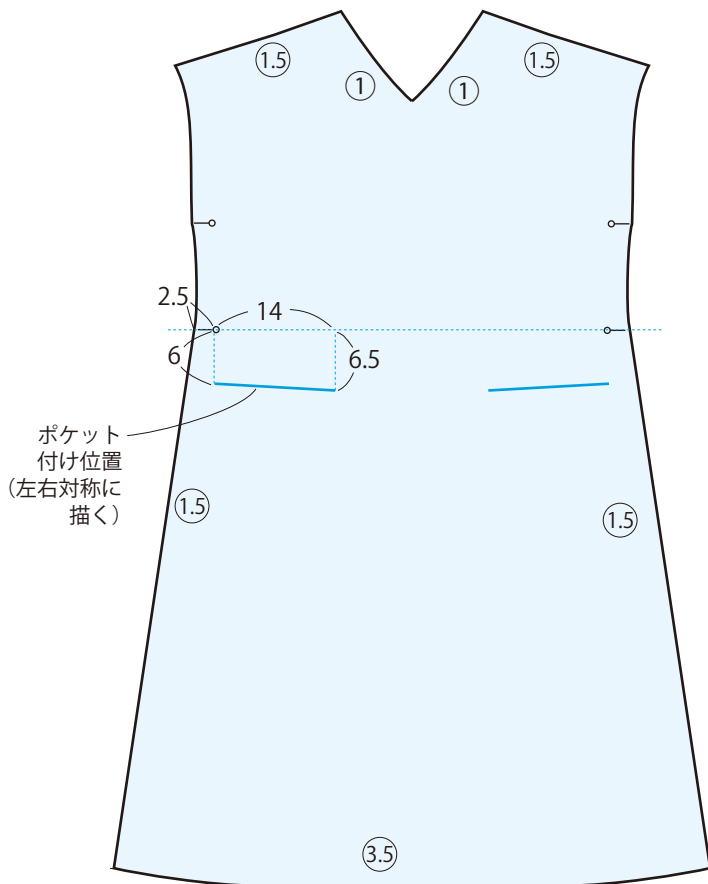


③線をつなぎ裁断します。



※図ではわかりやすいように少しずらして折っていますが、実際はぴったりあわせて折ってください。

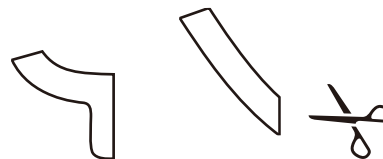
④合印とポケット付け位置を描きます。



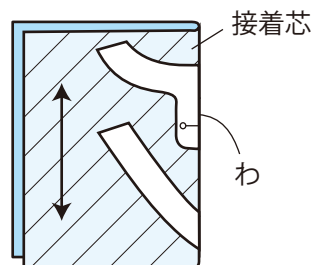
※丸印の数字のぬいしろが含まれています。

見返し

①実物大部分型紙から見返し部分を切り取ります。
(何度も作る場合は、ハترون紙などに写し取ってから切ってください)



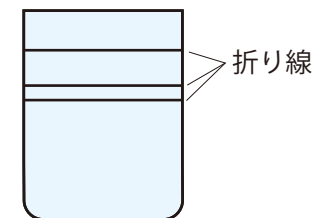
②後ろヨークを裁った布の残りを粗裁ちし、生地裏面に接着芯を貼ります。中表に折り、図のように①を待針で固定しそのまま裁断します。合印と中心線をつけます。



ポケット

①前ワンピースを裁って、残った布を中表に合わせて型紙を待針で固定し、そのまま裁断します。

折り線も写します。2枚できます。



ループ

端切れを8×8cmにカットする。

製図と裁断が出来ました。

