

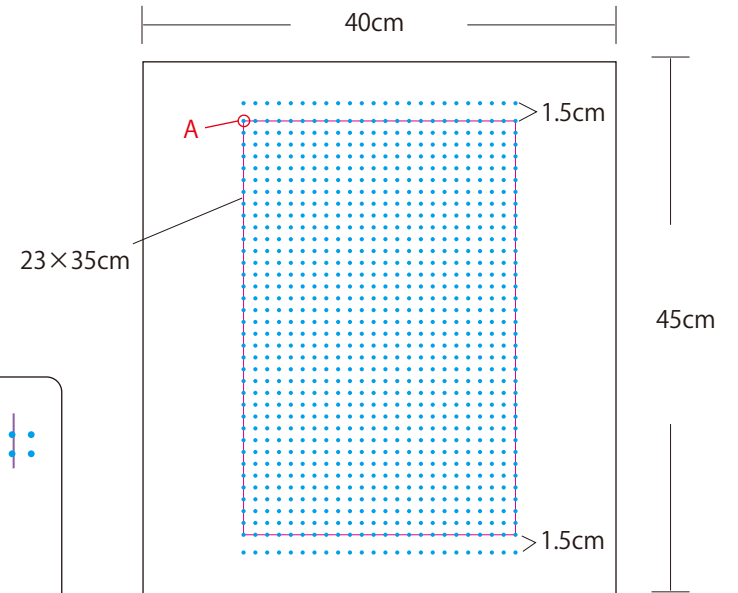
# クロバースモッキングプレートで作る 大人可愛いぺたんこバッグ

※クロバースモッキングプレートの使い方は商品付属の説明書をご覧ください。

## 【作り方】

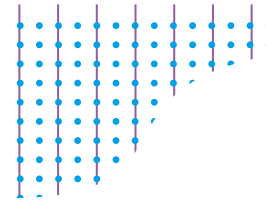
①スモッキング用布に、クロバースモッキングプレート<5mm>と水性チャコペンで、1cm 間隔で、よこ 24 個、たて 36 個、点のしるしをつけます。

②さらに、プリーツを押しえるしつけのためのしるしを上下 1.5cm のところに付けます。



### <ヒント>

初心者の方は水性チャコペン<紫>で、ひとつとばしに縦に補助線を入れておくと、スモッキングする時にわかりやすいですよ。



デザイン・制作・プロセス指導/佐々木祥子

出来上がりサイズ：  
よこ約 28cm たて約 35cm (持ち手含まず)

- <用具> 57-782  
クロバースモッキングプレート<5mm>  
<https://clover.co.jp/products/57782>
- 24-412  
水性チャコペン<青 細>  
<https://clover.co.jp/products/24412>
- 57-039  
フランス刺しゅう針 No.3~9 取合せ  
<https://clover.co.jp/products/57039>



ソーイング用品、ミシン、アイロンなど

- <材料> スモッキング用布 よこ40×たて45cm  
※ブロード、シーチング、薄手のダンガリーなどがおすすめ  
25番刺しゅう糸(濃いグレー、ブルーグレー、朱)

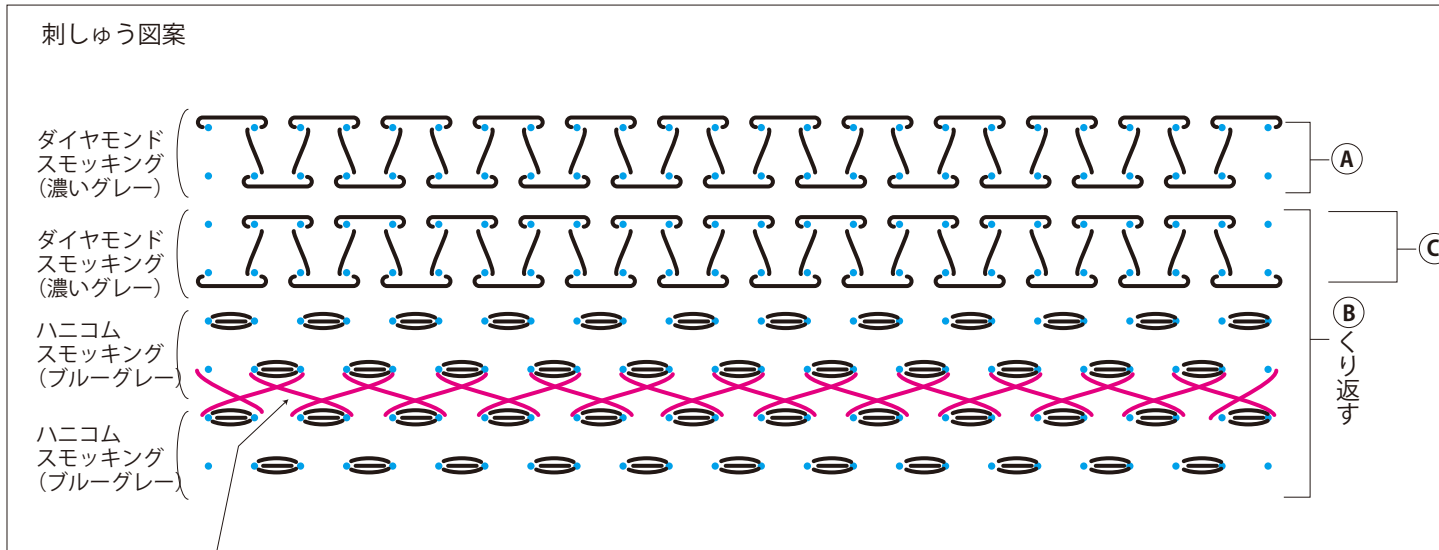
バッグ表布 60cm×54cm

※表布が薄い生地の場合は接着芯を貼ってください。

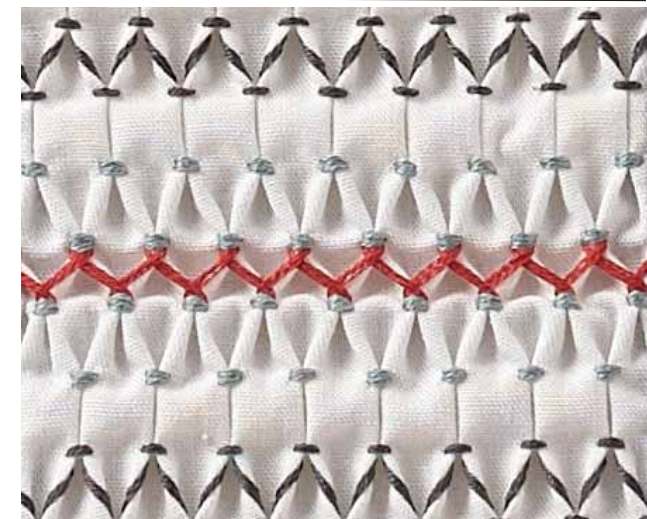
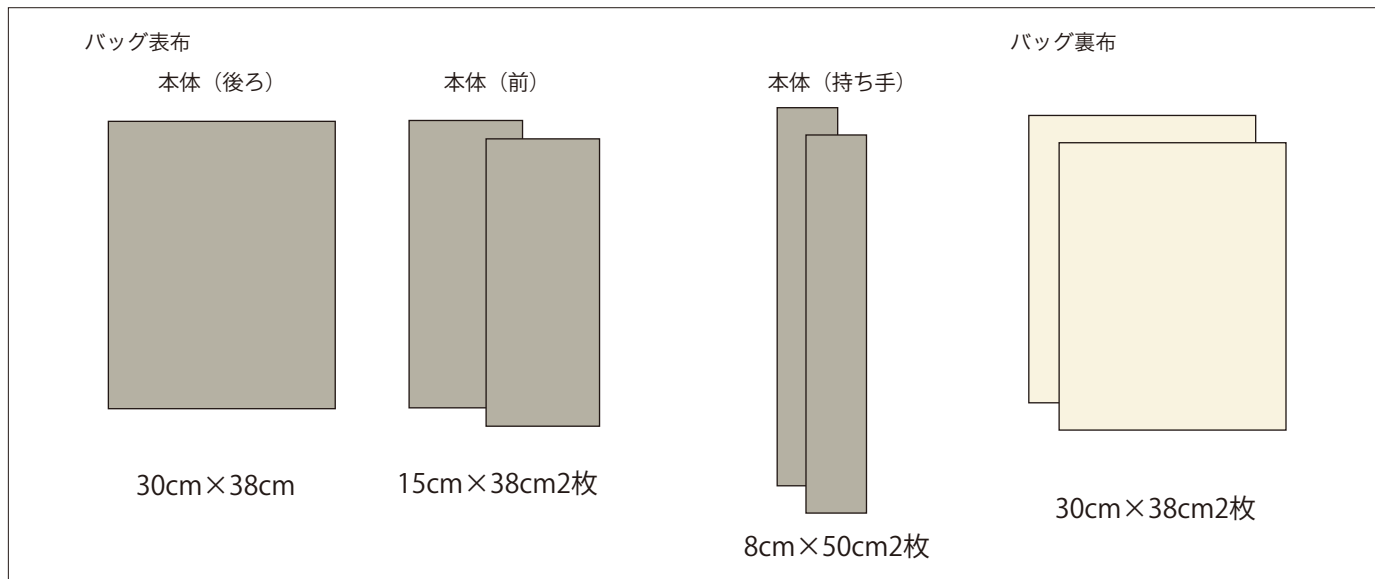
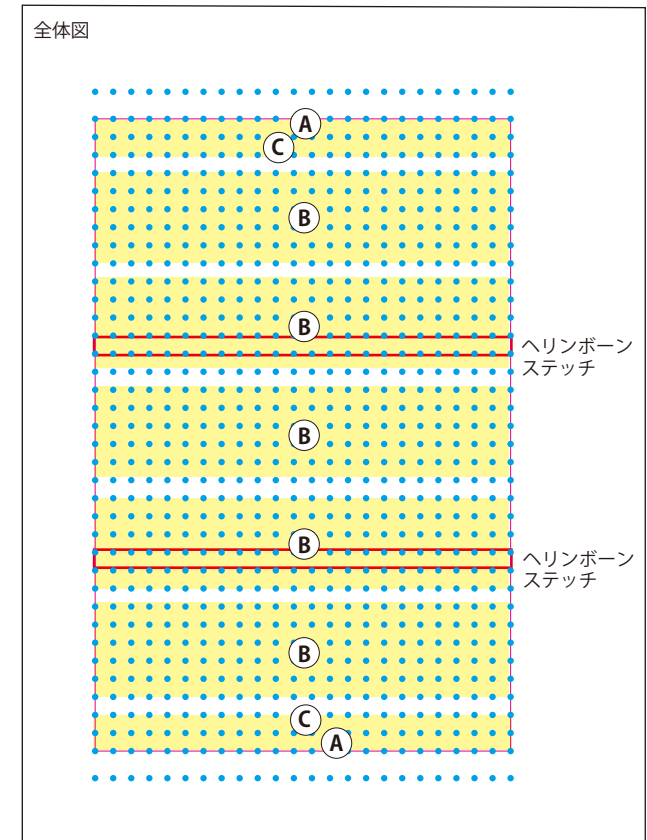
バッグ裏布 60cm×38cm

ミシン糸

③スモッキングしていきます。刺し方は3~4ページをご覧ください。



くり返しの2回目と3回目の  
ハニコムスモッキングに  
ヘリンボーンステッチを入れます



**クローバー株式会社**

クローバースモッキングテンプレートで作る 大人可愛いぱんこバッグ 5-2

刺しゅう針 No.7 に 25 番刺しゅう糸 2 本取 1m を輪にした 4 本取で、玉結びを作って使います。こうすると生地を通りがよいです。

※縦のラインがわかりやすいように赤い線を入れています。初心者の方は、ひとつ飛ばしに紫のチャコペンで補助線を入れるとわかりやすいでしょう。

## 【ダイヤモンドスマッキング】

【25 番刺しゅう糸 4 本取り】



1) 点 A と右隣の点の間から針を出します。



2) 左隣の点をすくう。すくう時はいつも右から左にすくう。



3) 右隣の点をすくって寄せる。



4) 下の段をすくう時は糸を上。生地を縦方向にピンと張るとすくいやすい。



5) 糸のよじれを取って、右隣の点の下で持つ。



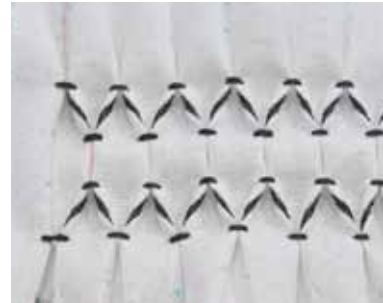
6) 右隣の点をすくいます。



7) 生地を縦に引きながら糸を引いて寄せます。



8) 糸のよじれを直して、隣の点の下で持つ。



9) ダイヤモンドステッチが 2 段できたところ。

### <ヒント>

刺しゅう糸を長くしすぎると、けばだったり、縫い始めと終わりで糸の太さが違ったりしてしまいます。輪にしないなら 50cm、輪にするなら 1m 程度に切つて、段が変わる時には新しく新しい糸に変えましょう。

## 【ハニコムスマッキング】

【25 番刺しゅう糸 4 本取り】



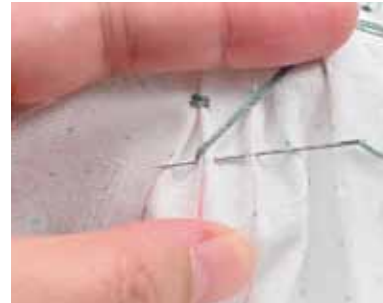
1) 点と点の間から針を出し、左隣の点をすくいます。



2) 右隣の点の横に針を入れます。



3) 下の点の左横に針を出す。



4) 隣の点と 5) の点をそれぞれすくって引きます。



5) 続けて 2 段刺します。

**クロバー株式会社**

クロバースマッキングテンプレートで作る 大人可愛いぱんこバッグ 5-3





6) 刺せました。

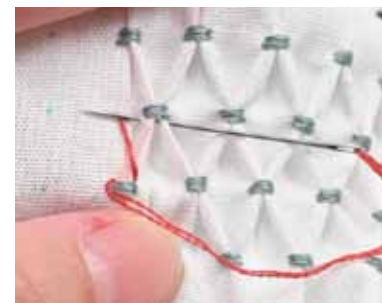
④2 ページの全体図を参照し、(B)を5回くり返し、最後はダイヤモンドスマッキングを2段刺します。

⑤朱色の刺しゅう糸で、図の位置にヘリンボーンステッチを刺します。

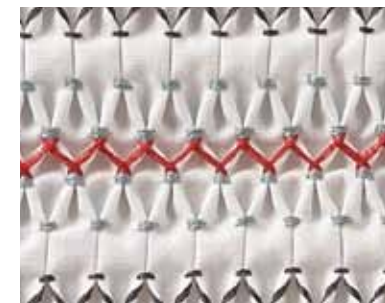
### 【ヘリンボーンステッチ】



1) 針を出す。



2) 下の点をすくって、斜め上の点をすくう。



3) すでにプリーツは寄っているのので、糸がゆるまない程度に引くだけです。プリーツに乗せる感じで刺します。

### ⑥プリーツの端の始末。



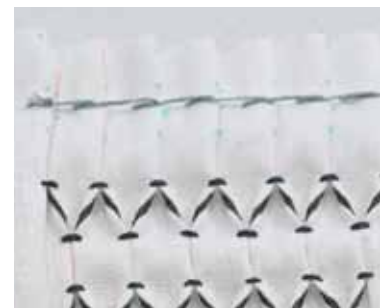
1) 爪アイロンでプリーツを整えます。



2) さらに爪アイロンで片倒しにします。



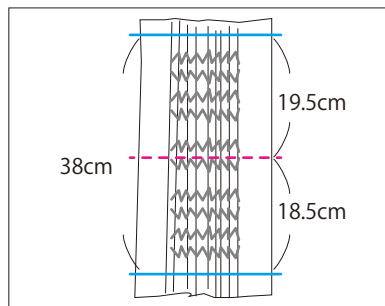
3) 残った刺しゅう糸2本取で返し縫い。



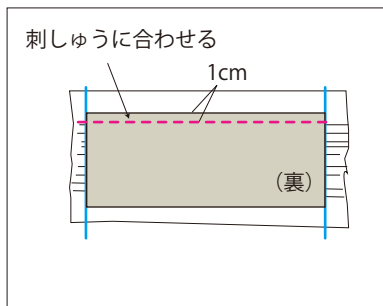
4) 端のプリーツが整いました。反対側も同様にします。

⑦アイロンの蒸気を当てて、プリーツを固定します(ブロックング)。

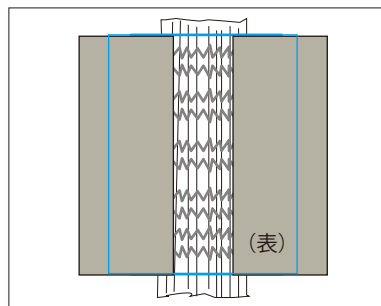
⑧バッグに仕立てます。



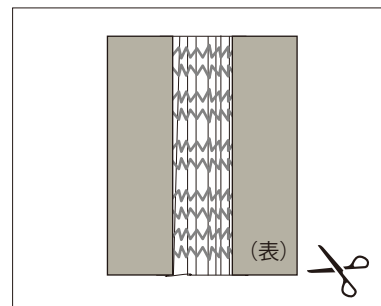
1) 図の位置に水性チャコペンでしるしをつける。



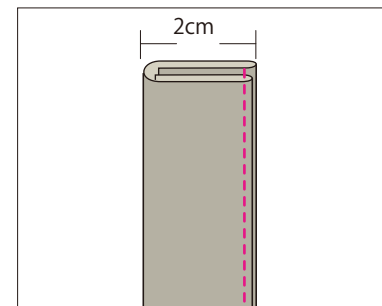
2) 表布・本体（前）をぬいしろ1cmで縫い繋ぐ。左右とも。



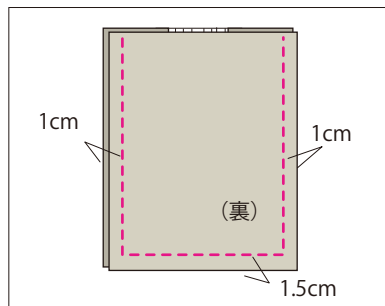
3) 不要なぬいしろはカットし、アイロンで整え30×38cmのしるしをつける。



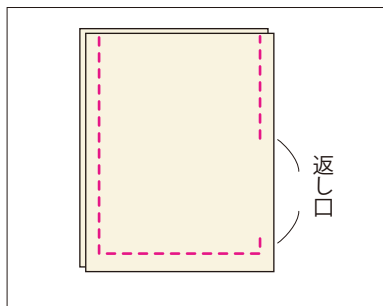
4) はさみでカット。



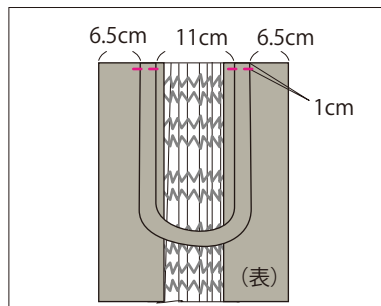
5) 持ち手を図のように折り、ミシン。2本作る。



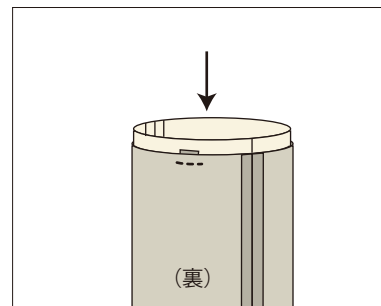
6) 本体布を中表に合わせて、脇と底を縫います。ぬいしろの角を落として、割っておく。



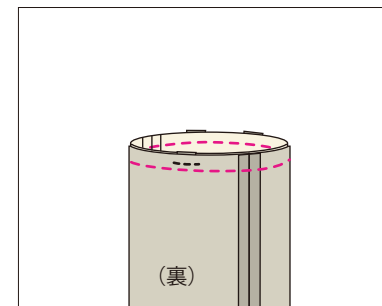
7) 裏布も同様に縫う。返し口を開けておく。



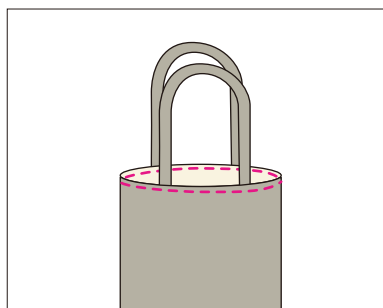
8) 図の位置に持ち手を仮止める（前・後ろとも）。



9) 表本体と裏本体を中表に合わせて縫う。持ち手は間に入ります。



10) ぬいしろ1.5cmで入れ口を縫う。



11) 返し口から表に返して、アイロンで整え、入れ口にミシン。返し口をとじて完成です。