

## ペットボトルケース



出来上がりサイズ：幅約 11.5cm 高さ約 19cm

- ◎500mlのペットボトルが入ります。
- ◎一方向の柄だと、片面が下向きになります。



### 【準備】

手ぬぐいは、水通し(水で手洗いして陰干し)します。  
乾いたら、両端のほつれをカットし、アイロンをかけます。  
布がゆがんでいる時は、ここで布目を整えます。

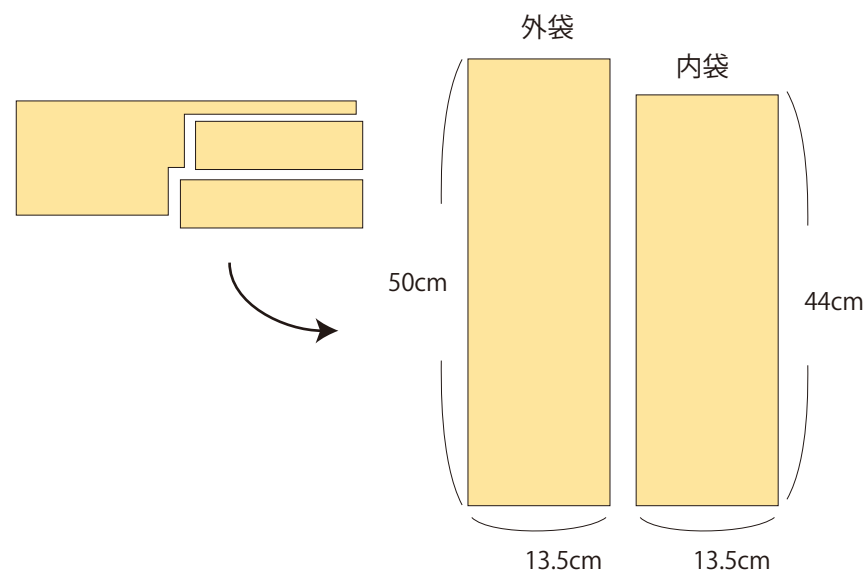


布がゆがんでいたら…

まっすぐ整えます。

### 【作り方】

①手ぬぐいを、下記のサイズに2枚切ります。



### <用具>

18-038 ぬい針「絆」 四ノ三  
<https://clover.co.jp/products/18038>

10-520 デスクスレダー<クイック>  
<https://clover.co.jp/products/10520>

24-416 水性チャコペン<紫 細>  
<https://clover.co.jp/products/24416>

方眼定規 30cm  
待針  
布切はさみ、糸切はさみ  
ひも通し  
アイロン、アイロン台

### <材料>

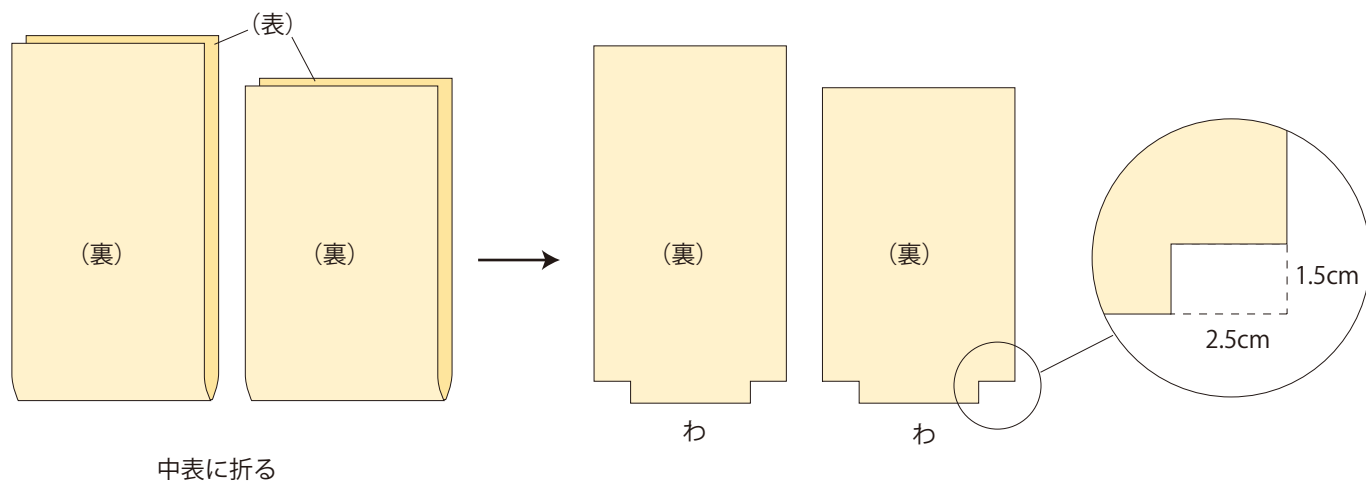
手ぬぐい 27cm×50cm

手縫い糸

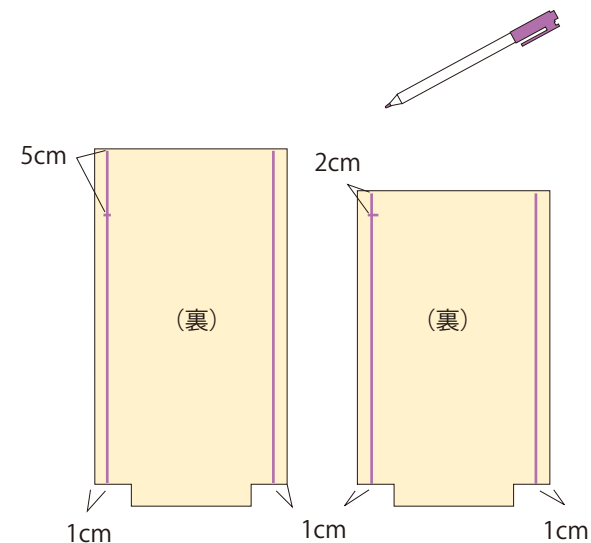
26-143 カラーひも 細 黒 約 30cm  
<https://clover.co.jp/products/26143>

26-101 カラーループエンド 15mm 白 1 個  
<https://clover.co.jp/products/26101>

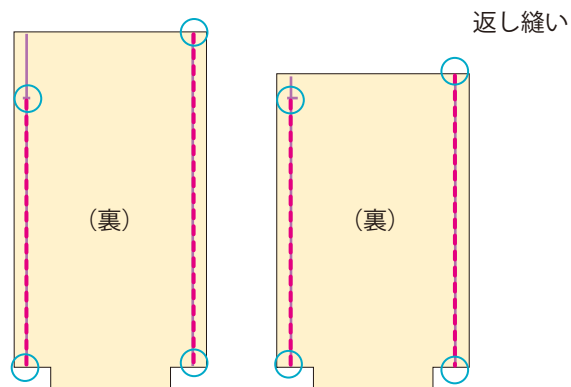
②それぞれ、中表に折って、下の「わ」の部分を図のように4カ所カットします。



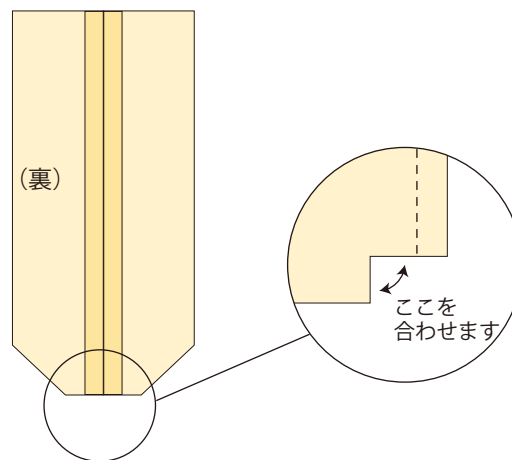
③図のように、しるしを付けます。



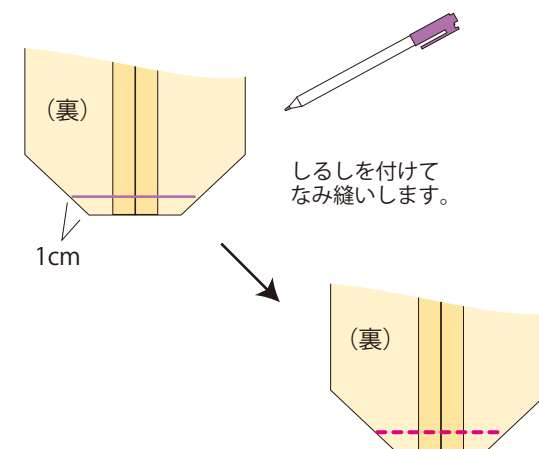
④なみ縫いで図の位置を縫います。縫い始めと縫い終わりは、丈夫になるよう、2〜3目返し縫いします。



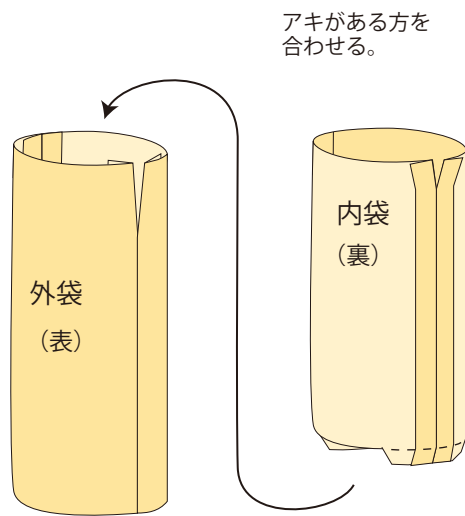
⑤ぬいしろをアイロンで割ります。底は図のように合わせます。



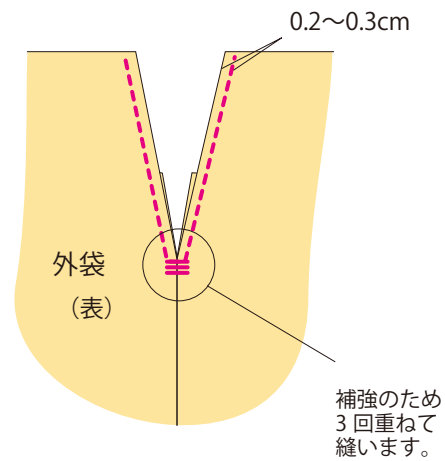
⑥底のマチを縫います。



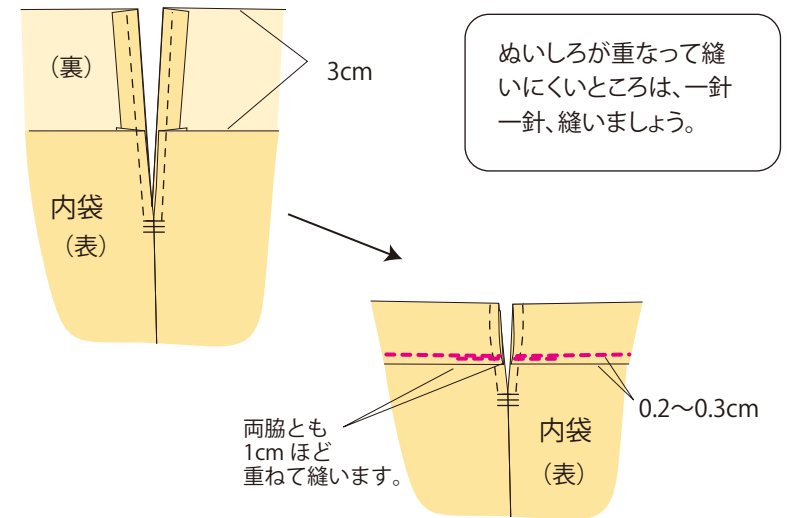
⑦外袋を表に返し、内袋を中に入れます。  
ぬいしろがよれないように少しずつ入れま  
しょう。



⑧脇の開きを縫います。



⑨入れ口を1.5cmの三つ折りにして、並縫  
いで縫います。



⑩、カラーひもを通して、ループエンドを付  
けたら完成です。

