

フレンチスリーブワンピース



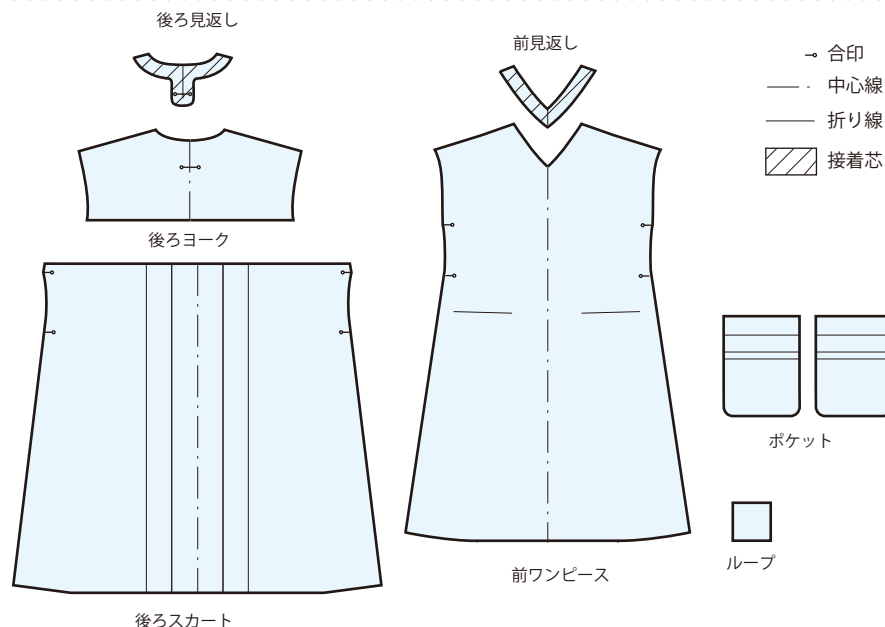
着丈（背中心）105cm
身幅 53cm（置き寸）

【作り方】

①製図と裁断

型紙の製図、裁断、しるし付けまでの準備は「フレンチスリーブ実物大部分型紙.pdf」をプリントして、「フレンチスリーブ製図と裁断としるし付け.pdf」のように行ってください。

※実物大部分型紙を使わない方は、「フレンチスリーブ囲み製図.pdf」で型紙を作って裁断してください。



デザイン、プロセス、動画監修／米永真由美

<用具>

36-191
布切はさみ「ブラック」24cm
<https://clover.co.jp/products/36191>

36-395
糸切はさみ「ブラック」（黒刃）
<https://clover.co.jp/products/36395>

25-052
方眼定規 50cm
<https://clover.co.jp/products/25052>

25-059
アイロン定規
<https://clover.co.jp/products/25059>

22-735
シルク待針<耐熱>
<https://clover.co.jp/products/22735>

24-429
水性チャコペン<青・消しペン>
<https://clover.co.jp/products/24429>

21-701
ループ返し（2本組）
<https://clover.co.jp/products/21701>

目打、リッパー、縫い針
ピンクッション、ミシン、アイロン、アイロン台など



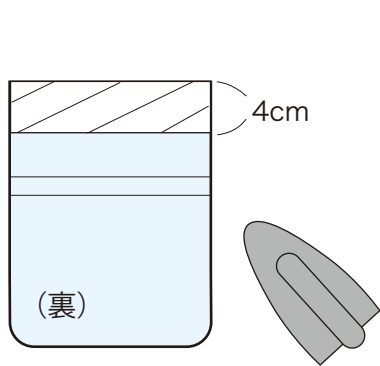
<材料>

生地 110cm 幅 2.5m
薄手接着芯
ミシン糸
しつけ糸

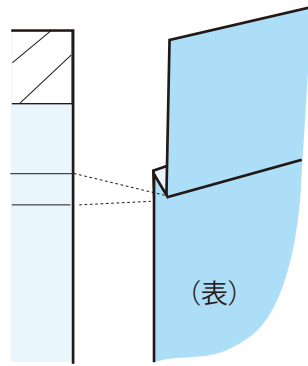
足付きボタン（直径 1cm） 1個

② ポケットを作る

-1) ポケット口の裏に接着芯をアイロンで貼ります。

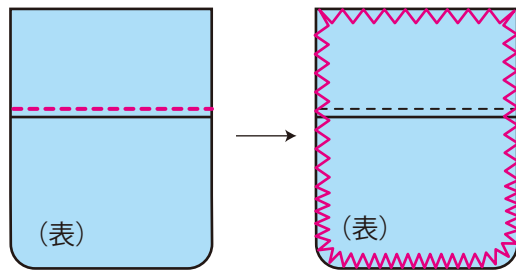


-2) タックをアイロンで折ります。

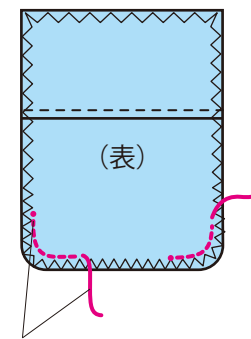


タックの線を合わせて折ります。

-3) 表からミシンをかけ（縫い始めと縫い終わりは、返し縫い）、周囲にジグザグミシンをかけます。

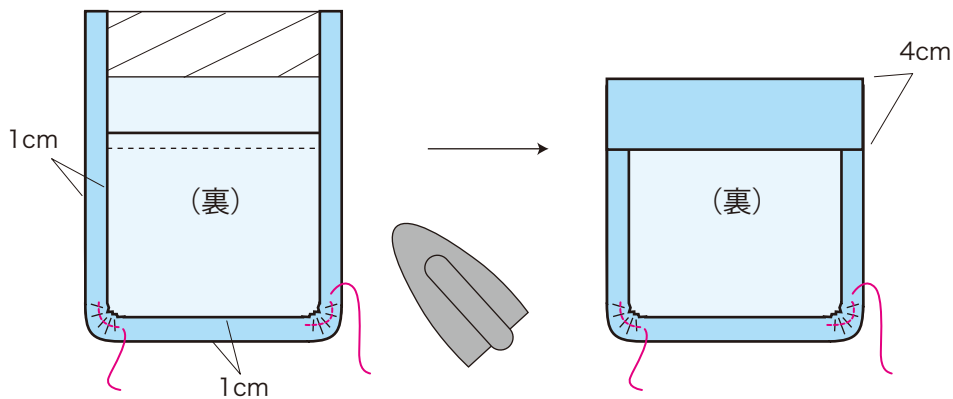


-4) 底のカーブを細かくぐし縫いします。



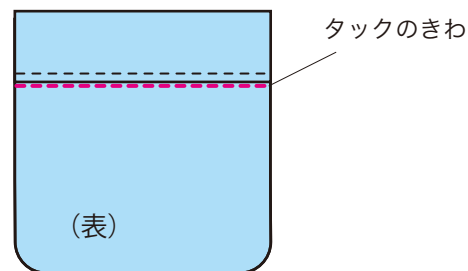
玉結びと残り糸は表側に

-5) アイロンでぬいしろを折ります。角のカーブはぐし縫いを絞りながら整えます。

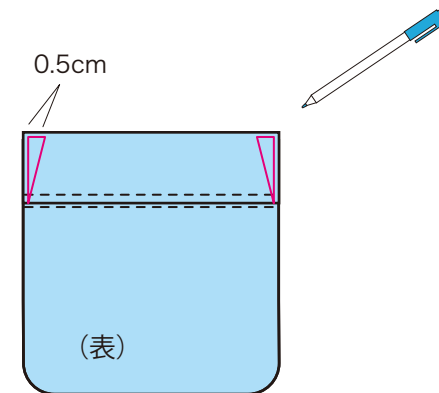


ジグザグミシンは図から省略しています。

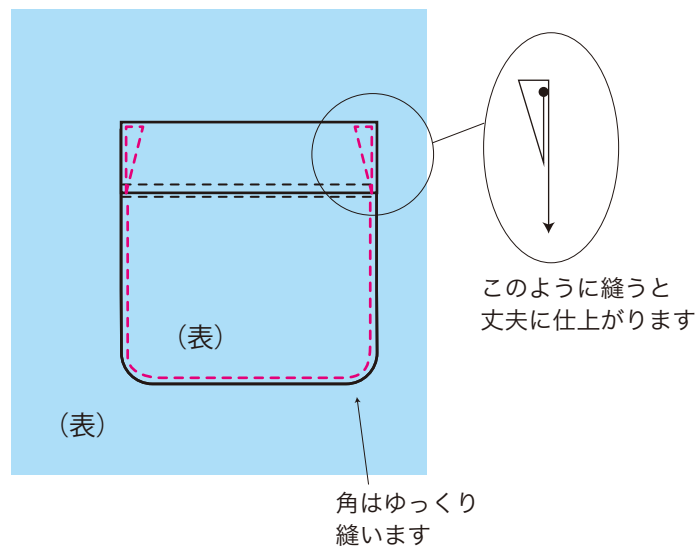
-6) 表側からタックのきわを縫います（縫い始めと縫い終わりは、返し縫い）。ぬいしろが外れていないか注意します。



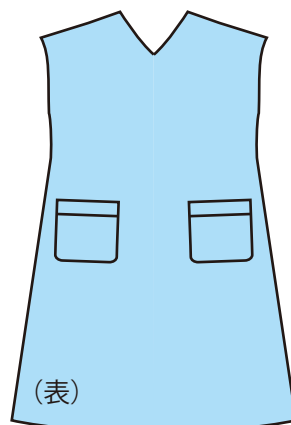
-7) アイロンで整えしつけ糸を取り、ポケット口にしるしを付けます。



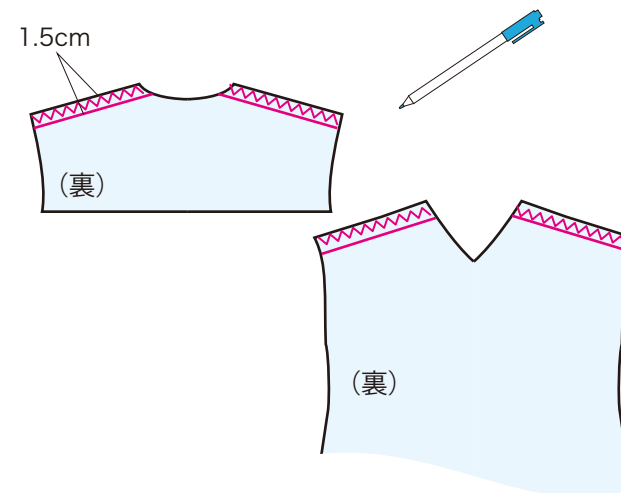
-8) ポケット付け位置に縫い付けます。



-9) ポケットができました。

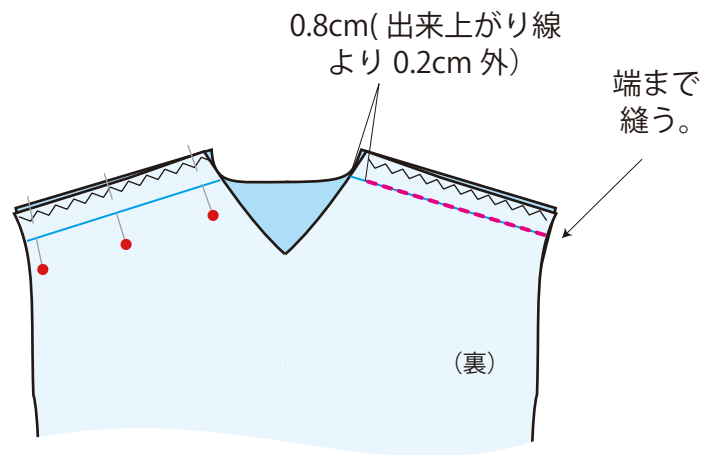


③前身頃と後ろヨークの肩を縫い合わせる
-1) それぞれの肩部分にジグザグミシンをかけ、ぬいしろ 1.5cm のしるしを付けます。

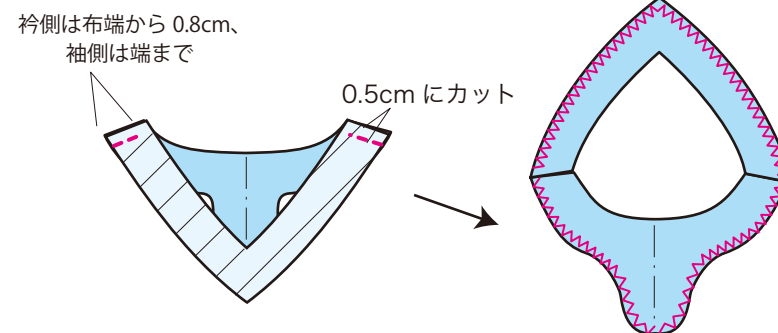


-2) 中表に合わせます。この時布の端ではなく、1) で描いた線で合わせます。

-3) 衿側は布端から 0.8cm、袖側は端まで縫います。ぬいしろはアイロンで割ります。



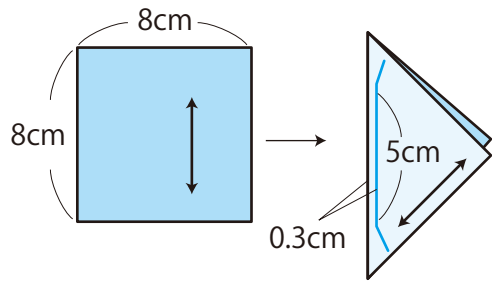
4) 見返しの肩も同様に縫います。ぬいしろを 0.5cm にカットしてから割って、はみ出たぬいしろを切り、見返しの周囲にジグザグミシンをかけます。



ミシンの縫い始めと縫い終わりは、すべて返し縫い。

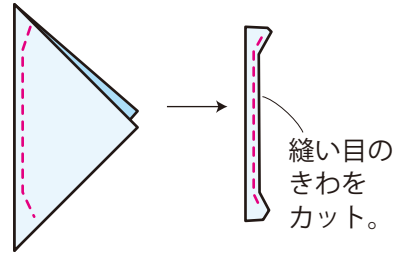
④ループを作る

-1) 粗裁ちした布をバイアス方向に折り、しるしを付けます。

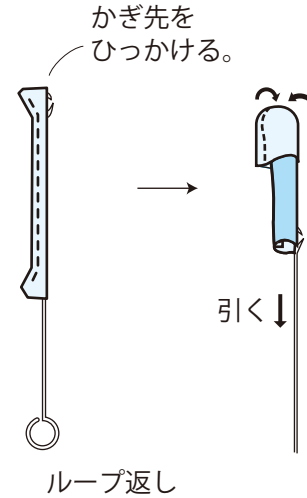


縫い始めと縫い終わりは少し幅広く縫います。

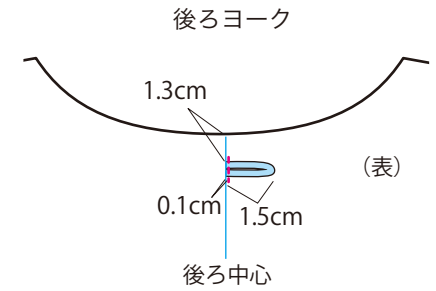
-2) しるし通りに縫い、縫ったきわを切ります。



-3) ループ返しを使って、表に戻します。

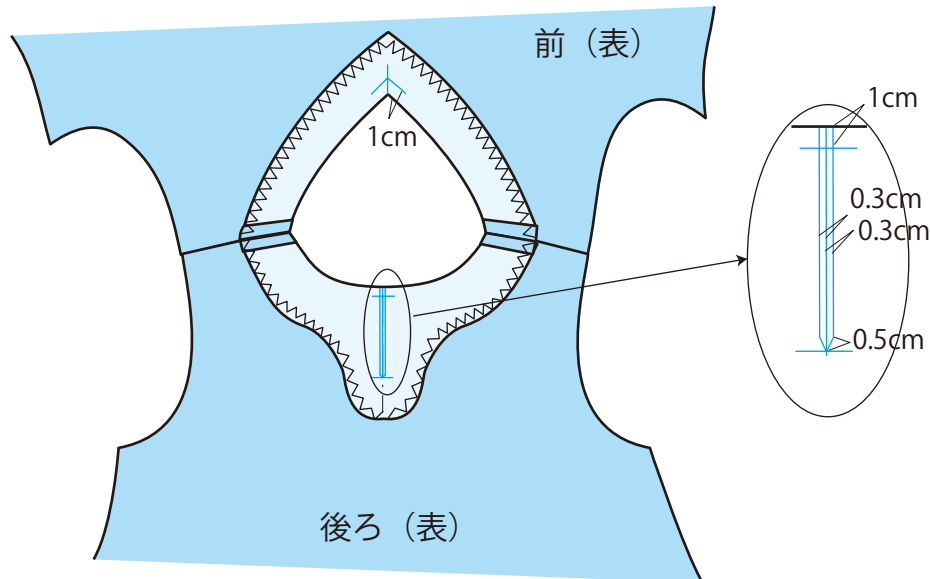


-4) 後ろヨークの図の位置に仮止めします。数回返し縫いし、余分をカットします。

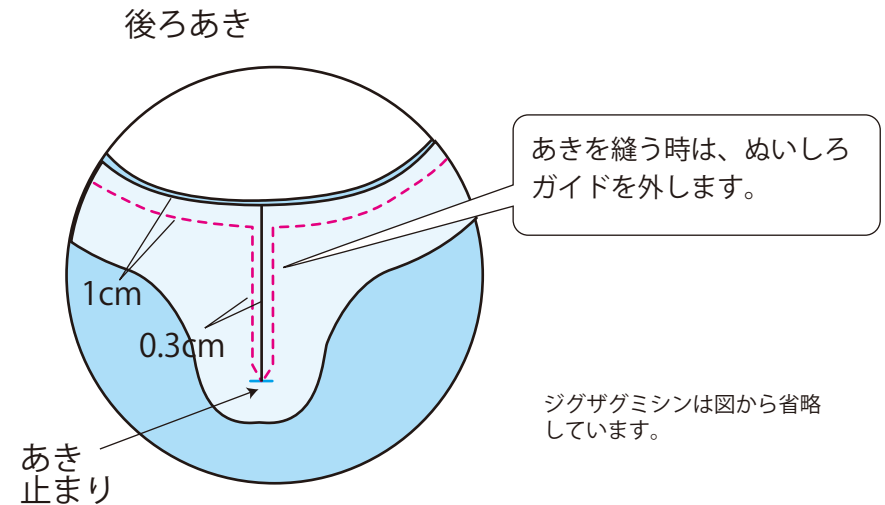


⑤衿ぐりを作る

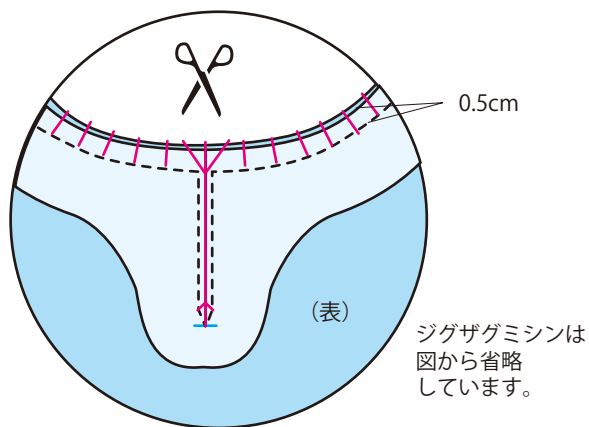
-1) 身頃と見返しを中表に合わせ、後ろ中心→肩→前中心→肩の順に待針でとめ、さらにその間をとめます。後ろ中心部分と前中心部分の縫い位置にしるしを付けます。



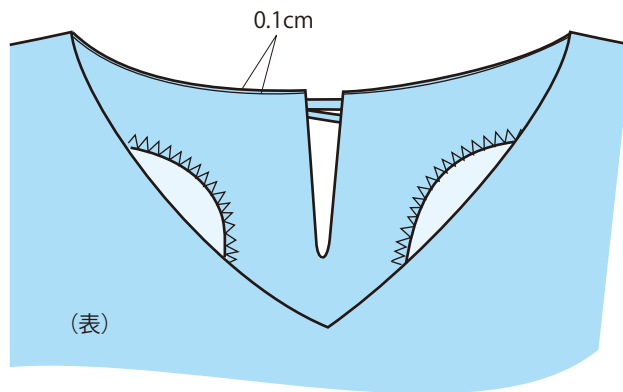
-2) ぬいしろ幅1cmにぬいしろガイドをセットし、衿ぐりと後ろ開きに沿って縫い合わせます。縫い始めと縫い終わりは、重ねて縫います。



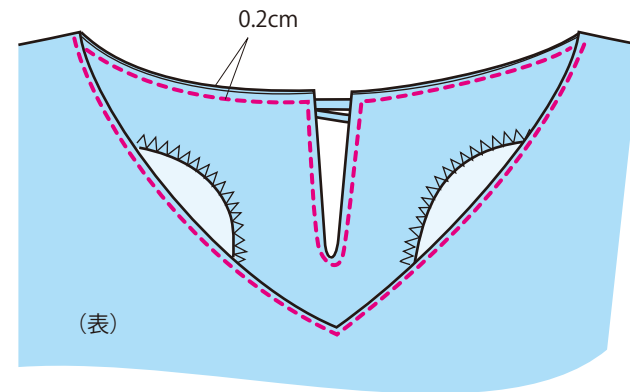
-3) ぬいしろを0.5cmにカットし、カーブ部分に切り込みを入れます。後ろ側には多めに入れ、背中心の角も落とします。



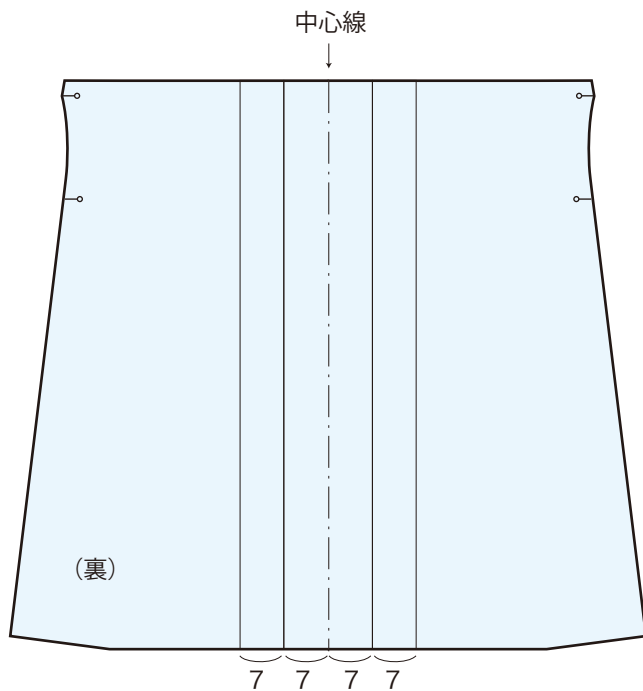
-4) 衿ぐりを伸ばさないように注意しながら、ぬいしろをアイロンで折って、表に返し、見返し側を0.1cm控えて整えます。



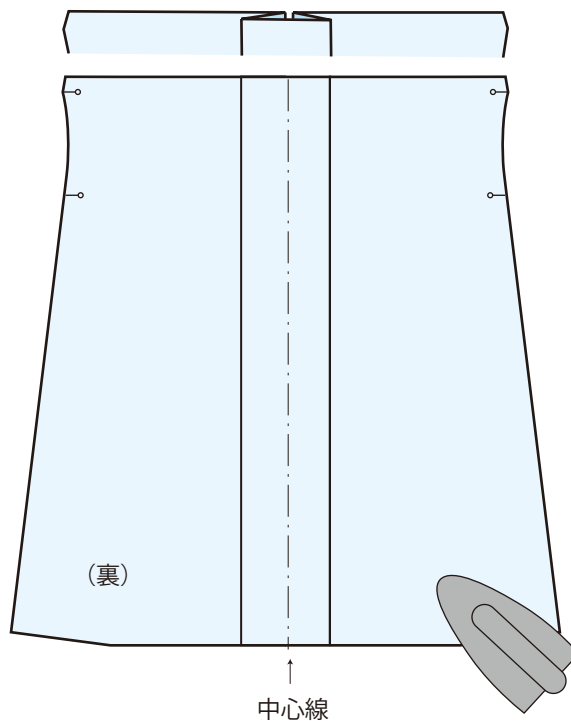
-5) 端から0.2cmのところにステッチします。目立たないところ(肩あたり)から縫い始め、縫い終わりは縫い始めに重ねます。衿ぐりができました。



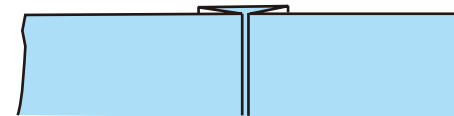
⑥後ろスカートのタックを作る



-1) 中心線に合わせて、タックを付き合わせます。

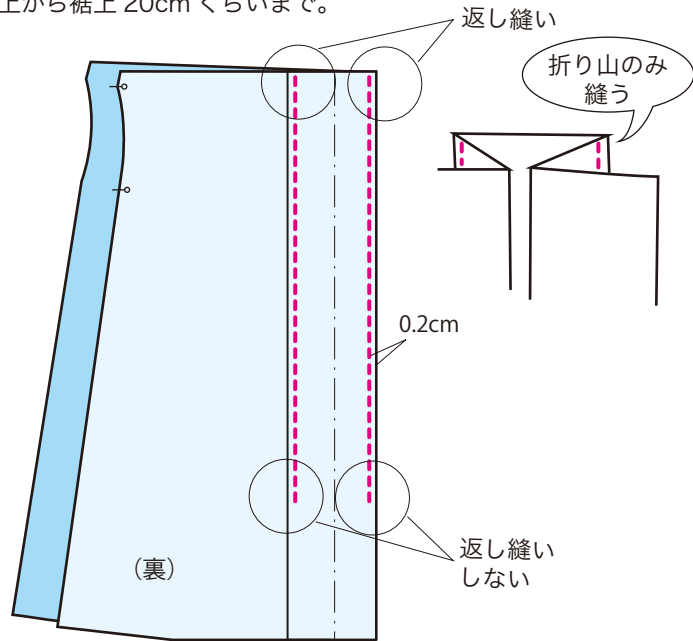


表側から見たところ

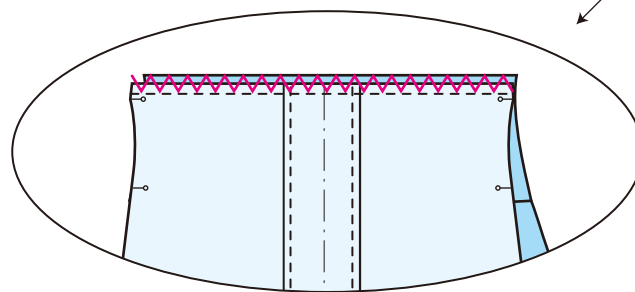
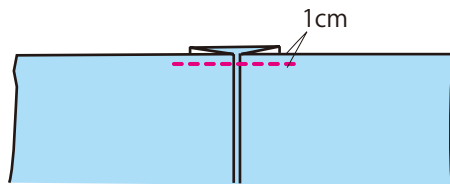


アイロン定規<ロング>を使うと便利です。

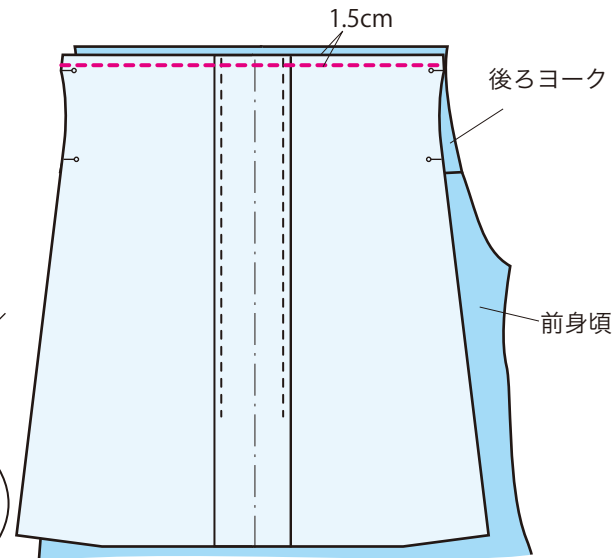
-2) ひだの奥の折り山を縫います。
上から裾上 20cm くらいまで。



⑦後ろヨークとスカートをつなぎ合わせる
-1) スカートのひだを仮止めします。

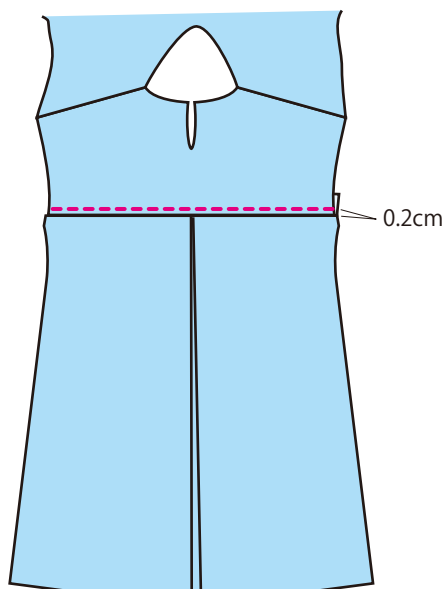


-2) スカートとヨークを中表に合わせて縫い、2枚一緒にジグザグミシン。



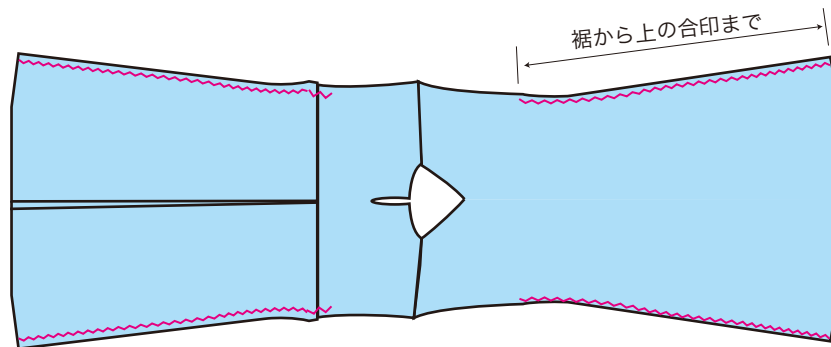
ミシンの縫い始めと縫い終わりは、すべて返し縫い。

-3) むいしろはヨーク側に倒し、表からステッチします。



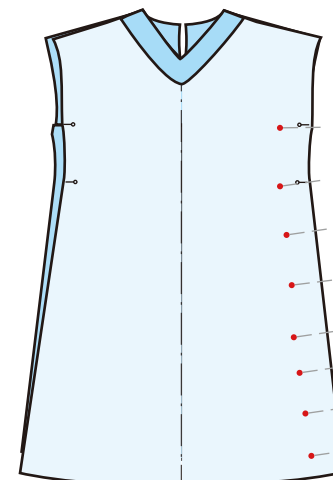
⑧脇をつなぎ合わせる

-1) 脇の裾から上側の合印まで、ジグザグミシンをかけます。

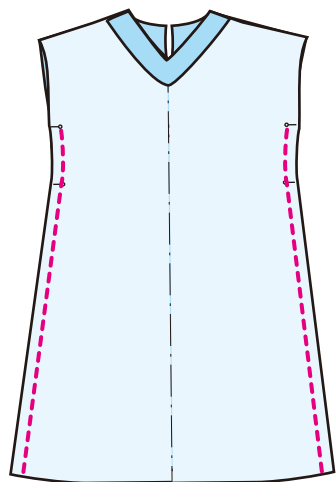


ステッチやループ、ポケットは図から省略しています。

-2) 前後身頃を中表に合わせて縫います。



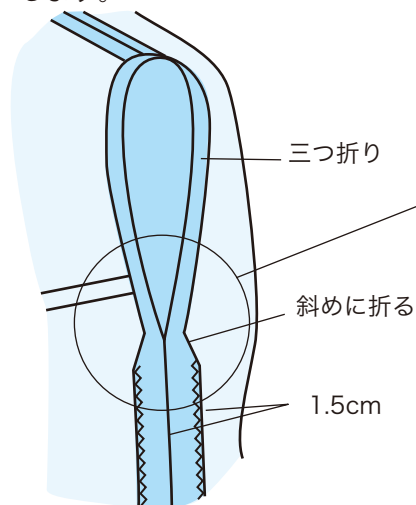
-3) 袖下縫い止まり位置から裾まで、ぬいしろ 1.5cm で縫います。ぬいしろは割っておきます。



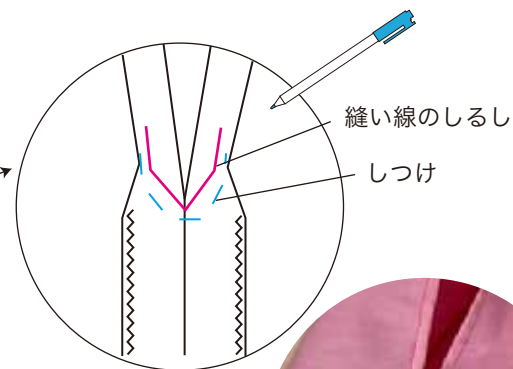
ジグザグミシンは図から省略しています。

⑨袖ぐりの処理

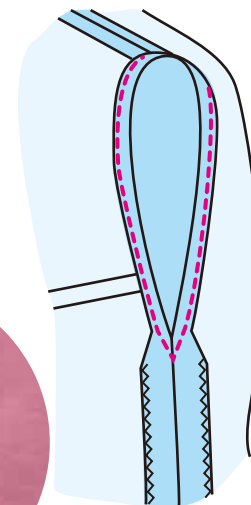
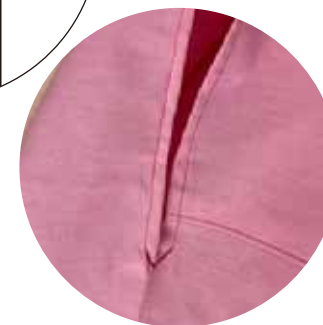
-1) 袖ぐりのぬいしろ (1.5cm) を三つ折りにします。



-2) 脇下を図のようにしつけし、縫うしるしを描いておきます。



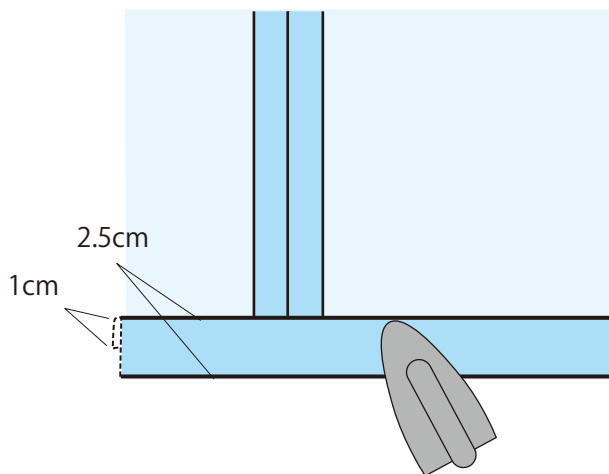
-3) 脇下から縫い始め、一周縫います。左右とも同様にします。



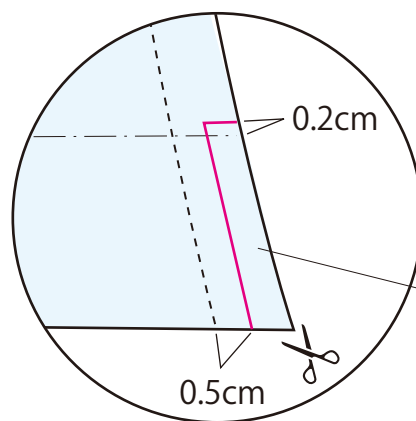
ミシンの縫い始めと縫い終わりは、すべて返し縫い。

⑩裾の処理

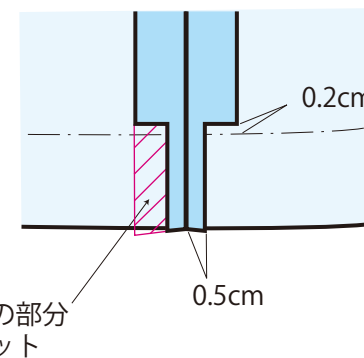
1) 裾を三つ折りにします。先に 3.5cm 折ってから 1cm 折ります。



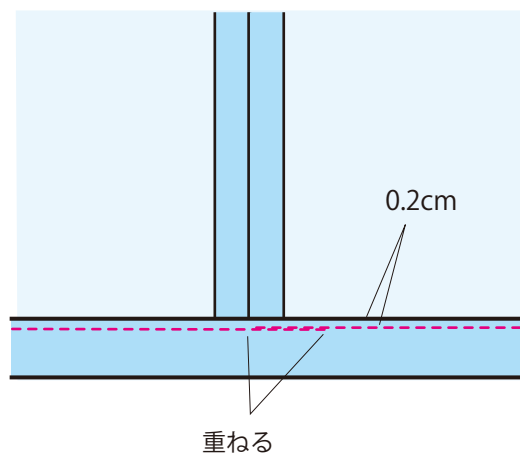
2) 裾のぬいしろを戻して、脇のぬいしろの図の部分を実際カットします (左右とも)。



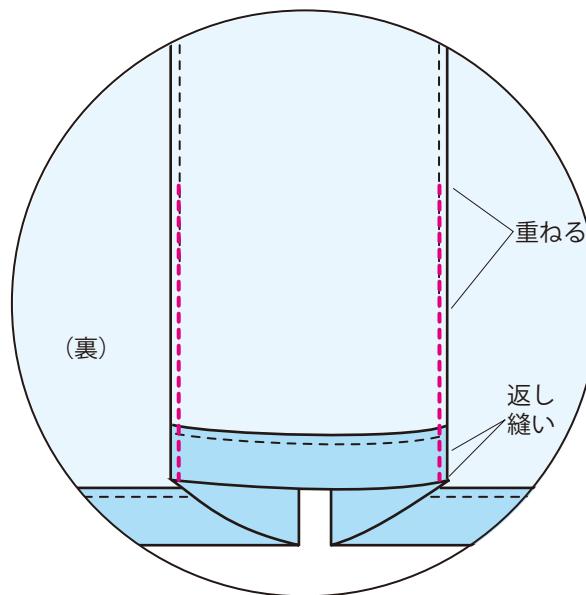
ぬいしろを開いたところ



3) 三つ折りの端から 0.2cm のところを一周縫います。縫い始めと縫い終わりは重ねます。



⑪後ろタックの仕上げ
アイロンで整え、⑥-2)の続きを裾まで縫う(折り山のみ縫う)。



⑫後ろ身頃に足つきボタンを縫い付けて、フレンチスリーブのワンピースができました!

