

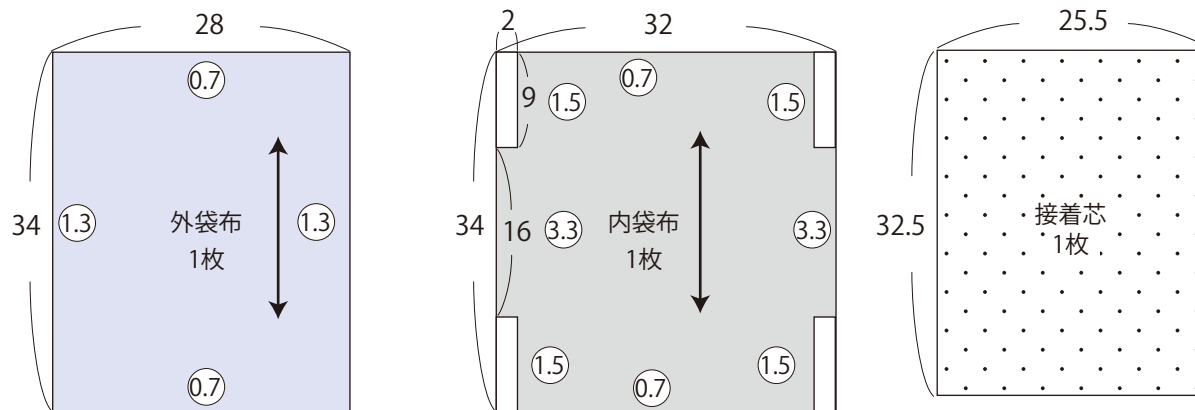


デザイン／パフェプロジェクト東京 山田あゆみ
出来上がりサイズ／
縦 10cm、横 18cm、マチ 9cm

【作り方】

①図のサイズに布に直接しるしをつけて裁断します。
ぬいしろ(○囲みの数字)を含んでいます。

(単位：cm)



<用具>

24-412
水性チャコペン
<https://clover.co.jp/products/24412>

25-053
方眼定規 30cm
<https://clover.co.jp/products/25053>

36-191
布切はさみ「ブラック」
<https://clover.co.jp/products/36191>

25-051
クローバーカーブ定規<ミニものさし付>
<https://clover.co.jp/products/25051>

22-736
仮止めクリップ
<https://clover.co.jp/products/22736>

糸切はさみ、目打、待針
ミシン、アイロン、アイロン台など



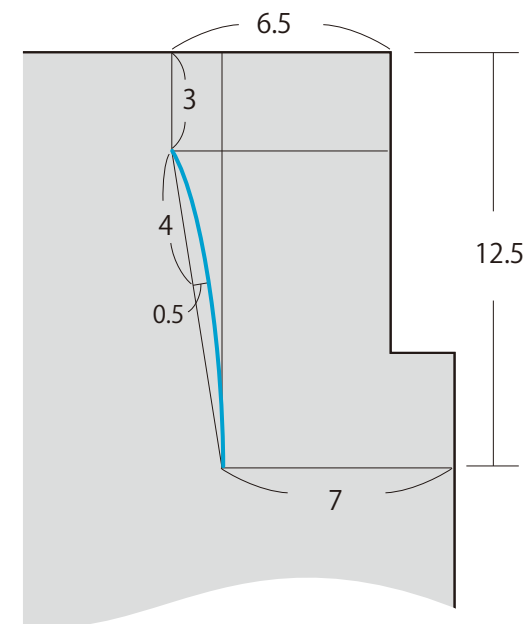
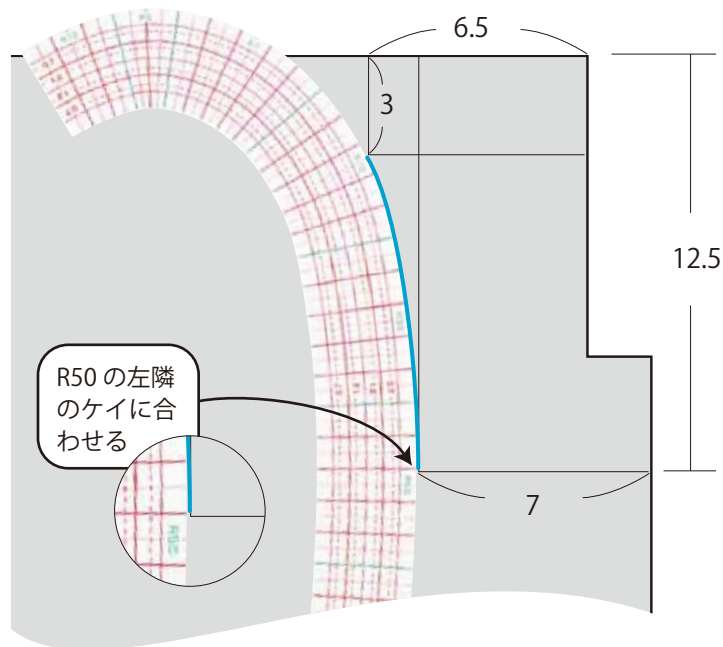
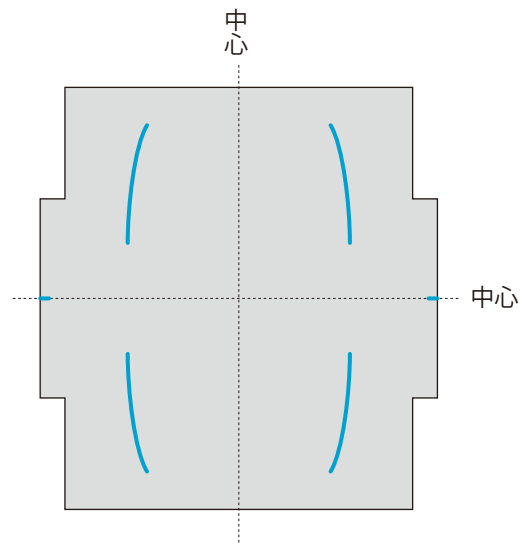
<材料>

外袋布 34×28cm 1枚
内袋布 34×32cm 1枚
接着芯 25.5×32.5cm 1枚
ファスナー 25cm 1本

ミシン糸

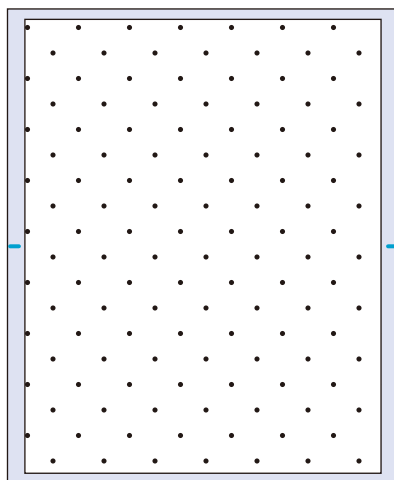
②内袋布の表に、マチの線を、カーブ定規の「深いカーブ」と水性チャコペンで4か所描く。たての中心にもしるしを付ける。

※カーブ定規がない場合



③外袋布の裏に、接着芯を貼り、たての中心に、しるしを付ける。

上下左右均等にあけて貼る。



使用する芯地の説明書を確認して貼ってください。当て布代わりに、シリコンペーパーを使うと便利です。



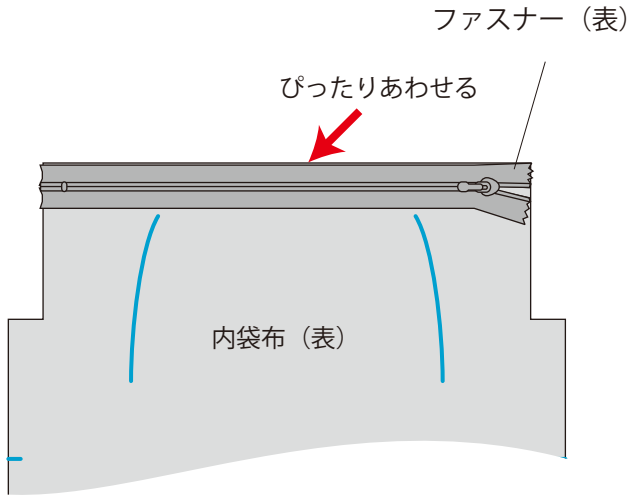
接着芯を貼る時のあて布代わりに、A3サイズ(297×420mm)4枚入。

57-902 シリコンペーパー
<https://clover.co.jp/products/57902>

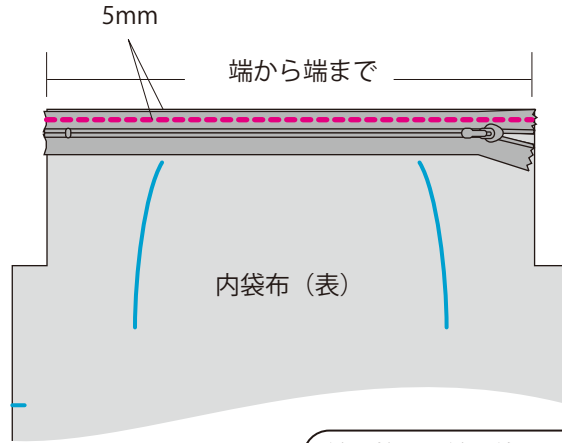
ミシンの押えを「ファスナー押え」につけ変える

④内袋布にファスナーを縫いつけます。

-1) 内袋布の表に、ファスナーを表向けて乗せ、布端とピッタリあわせる。

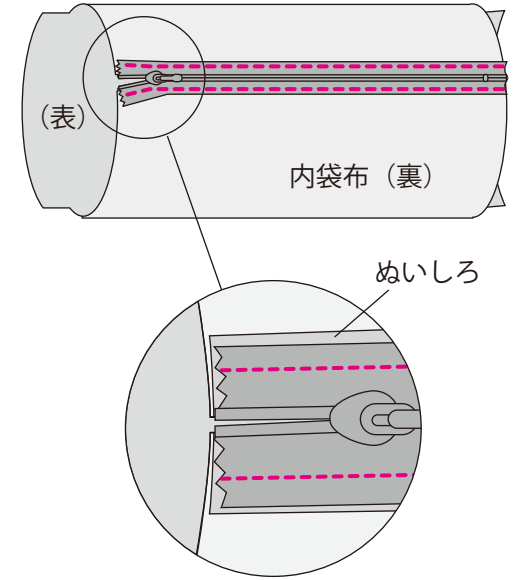


-2) 布端から5mmの位置 (ファスナーテープの織り目の境を目安にします) を、端から端までスライダをしっかりと避けながら縫う。



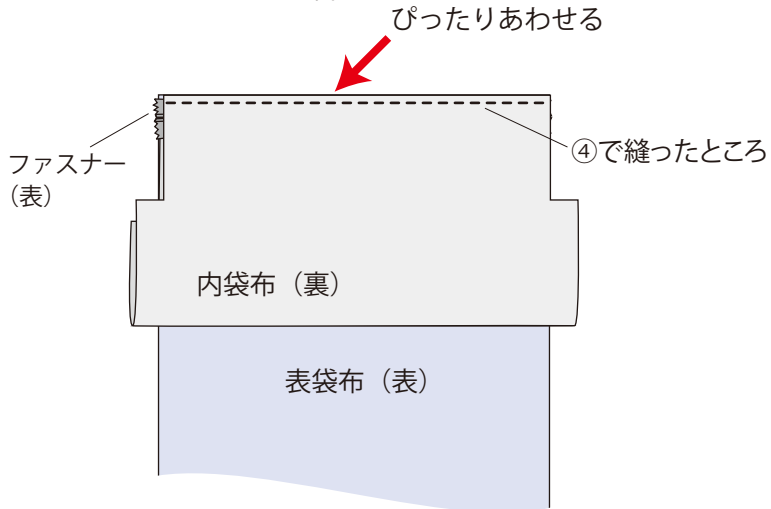
縫い始めと縫い終わりは返し縫い

-3) 反対側も同様に縫います。

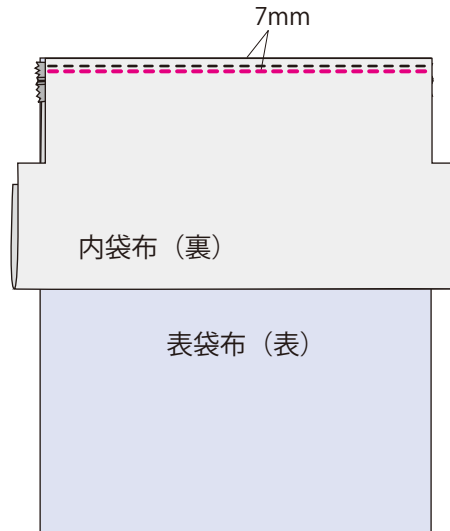


⑤外袋布を縫いつけます。

-1) ファスナーと表袋布が中表になるように合わせます (表袋布と内袋布の間にファスナーがある)。

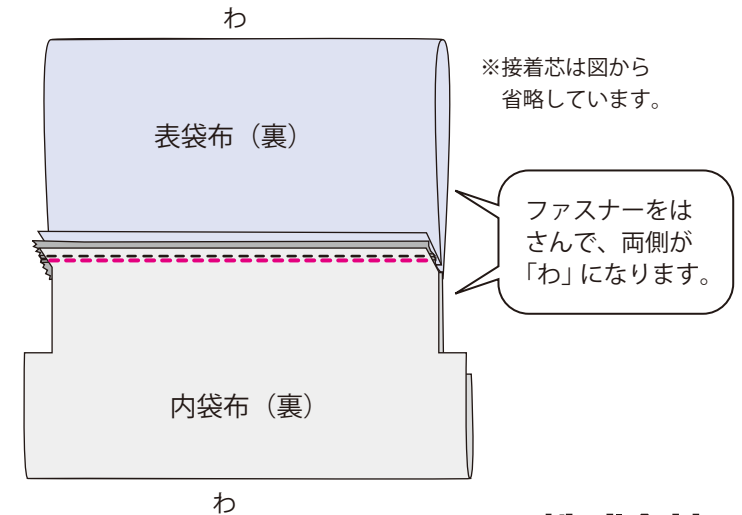


-2) 端から7mmのところを縫います。



縫い始めと縫い終わりは返し縫い

-3) 反対側も同様に縫います。

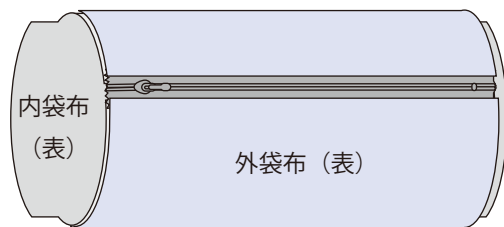


クロバー株式会社

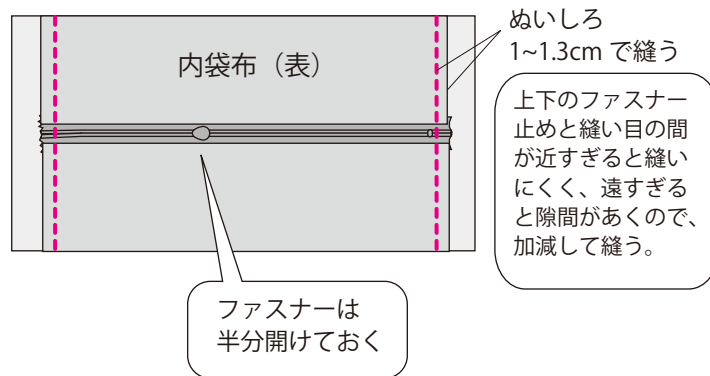
ミシンで作るファスナーポーチ たっぱりポーチ 5-3

⑥サイドを縫う。

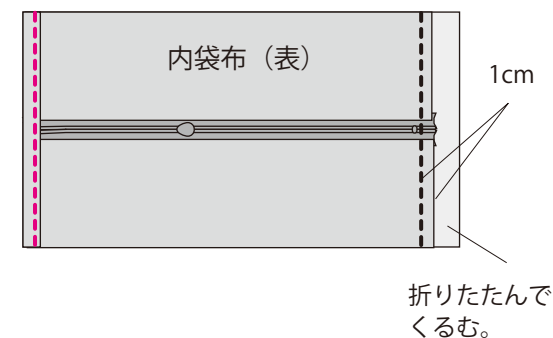
-1) 表に戻してアイロンで整えます。



-2) 内袋布を外側にし、ファスナーが中央に来るようにセットしてサイドを縫います。



-3) 上側のぬいしろを1cmくらいに切りそろえ、下側の布でくるんで縫います。



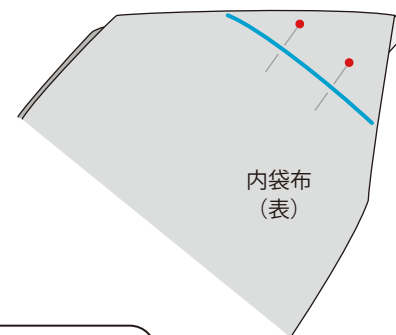
縫い始めと縫い終わりは返し縫い

⑦マチを縫う。

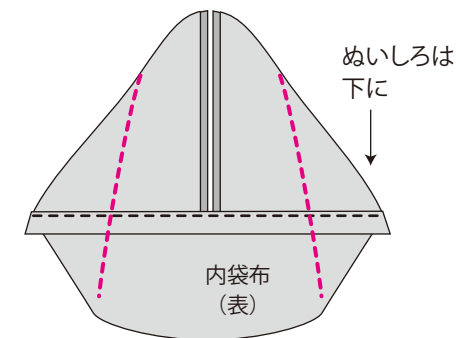
-1) ②でつけたしるしの端と端をつまむようにして、外袋と内袋がずれないように合わせ、待針を打ちしるしの通りに縫います (4か所)。



横(ポーチ正面)



側面から見たところ

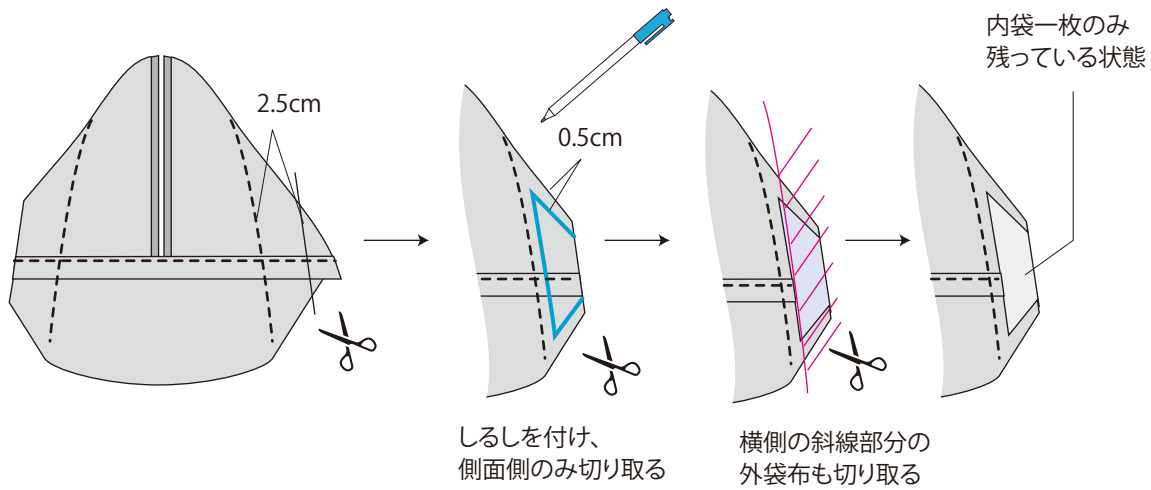


縫い始めと縫い終わりは返し縫い

クローバー株式会社

ミシンで作るファスナーポーチ たっぷりポーチ 5-4

-2) ミシン目から2.5cmのところをカットし、さらに側面側を
図のようにしるしを付けてカットし、外袋布も切り取る。



-3) 三つ折りにして縫う(4カ所)。



⑧仕上げ
表に戻して、マチ部分に内側
から丸めたタオルを当てアイロ
ンをかける。



完成です!

マチも
ばっちり^^

クローバー株式会社

ミシンで作るファスナーポーチ たっぶりポーチ 5-5