

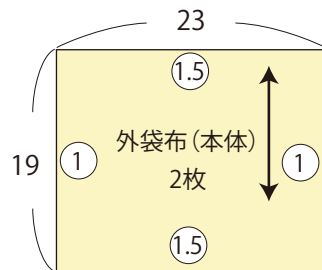
キャラメルポーチとペンケース



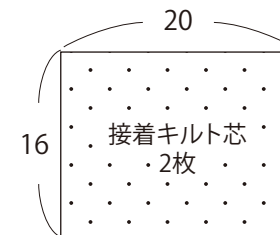
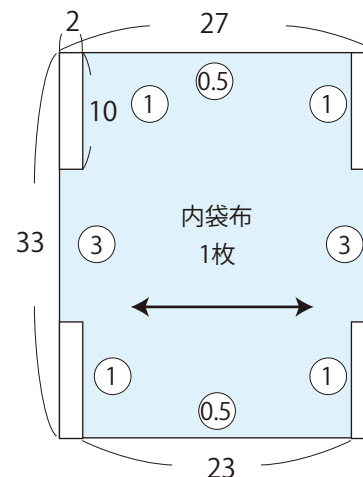
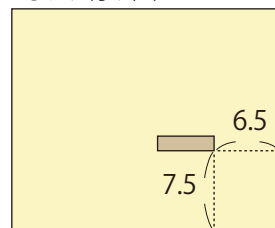
【作り方】 ①図のサイズに布に直接しるしをつけて裁断します。
ぬいしろ(○囲みの数字)を含んでいます。

(単位：cm)

ポーチ



○タグ付け位置



内袋は横に取ります

デザイン／パフェプロジェクト東京 山田あゆみ

出来上がりサイズ／

ポーチ：縦 8cm、横 14cm、マチ 8cm

ペンケース：縦 6cm、横 20cm、マチ 6cm

<用具>

24-412

水性チャコペン

<https://clover.co.jp/products/24412>

25-053

方眼定規 30cm

<https://clover.co.jp/products/25053>

36-191

布切はさみ「ブラック」

<https://clover.co.jp/products/36191>

22-735

シルク待針<耐熱>

<https://clover.co.jp/products/22735>

22-737

仮止めクリップ<ロング>

<https://clover.co.jp/products/22737>

糸切はさみ、目打

ミシン、アイロン、アイロン台など

<材料>

ポーチ

外袋布 19×23cm 2枚

内袋布 27×33cm 1枚

接着キルト芯 16×20cm 2枚

ファスナー20cm 1本

タグ(お好みで)

ペンケース

外袋布 15×28cm 2枚

内袋布 32×25cm 1枚

接着キルト芯 12×25cm 2枚

ファスナー25cm 1本

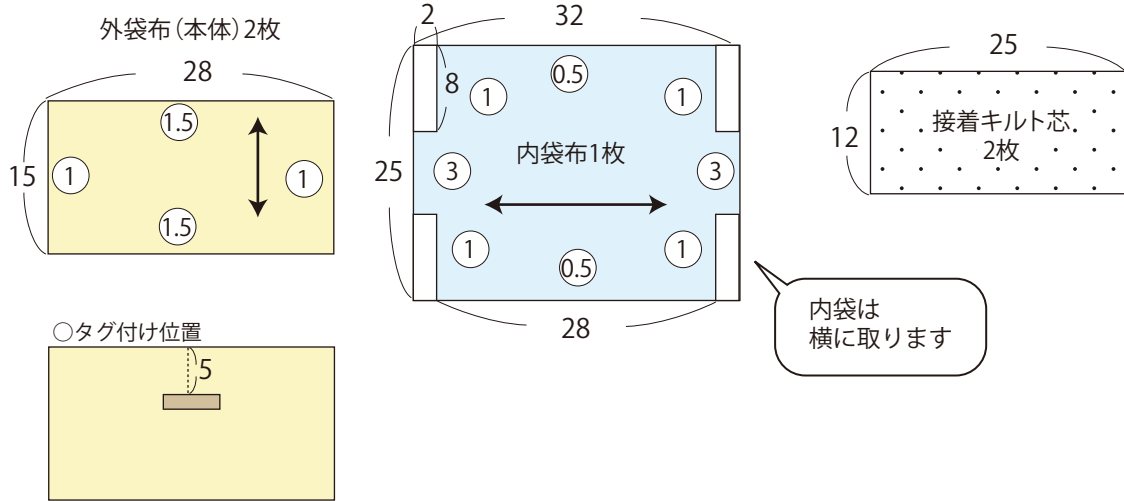
タグ(お好みで)

ミシン糸

57-899 水溶性両面接着テープ

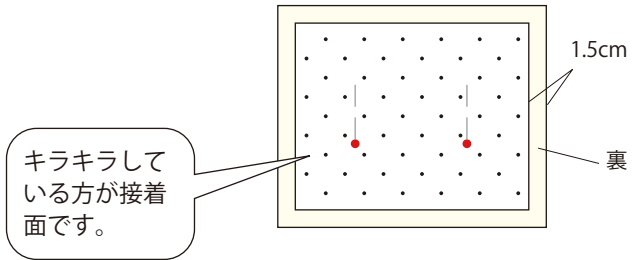
<https://clover.co.jp/products/57899>

ペンケース



作り方はポーチ、ペンケースとも共通です。
ここではポーチで説明します。

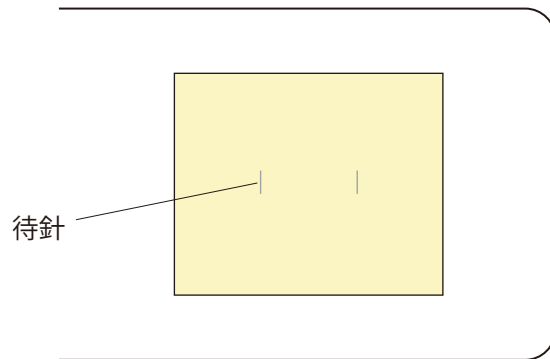
- ②接着キルト芯を貼ります。
1) 外袋布の裏側に、周囲 1.5cm あけて、接着面を下にして、耐熱性の待針でとめます。



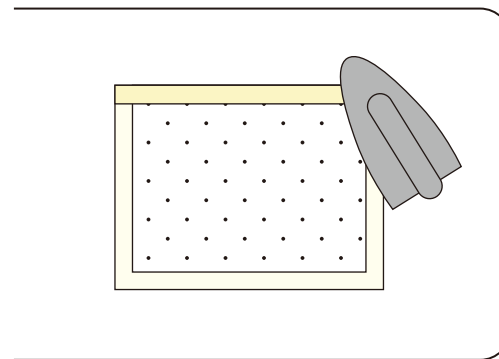
2) 表に返し、アイロンで軽く仮止めします(すべらせず、上から軽く押さえる)。

3) 待針を外し、再度押さえるように貼ります。待針を付けたままだと、跡が残るので、注意しましょう。

4) 上(ファスナー)側を芯に沿って、1.5cm アイロンで折ります。



使用するキルト芯の説明書を確認して貼ってください。アイロンが熱すぎると溶けてしまうことがあります。



タグを付ける場合は、キルト芯を貼った後に縫いつけます。

接着芯を貼る時のあて布代わりに便利です。
A3サイズ
(297×420mm)
4枚入。

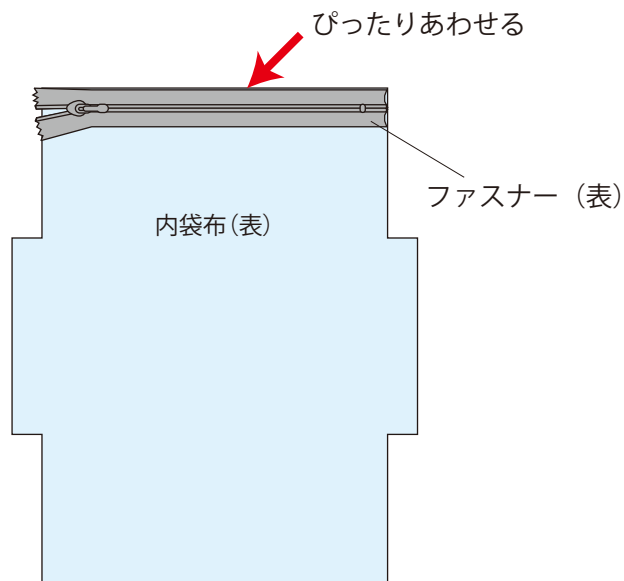
57-902 シリコンペーパー
<https://clover.co.jp/products/57902>

クローバー株式会社

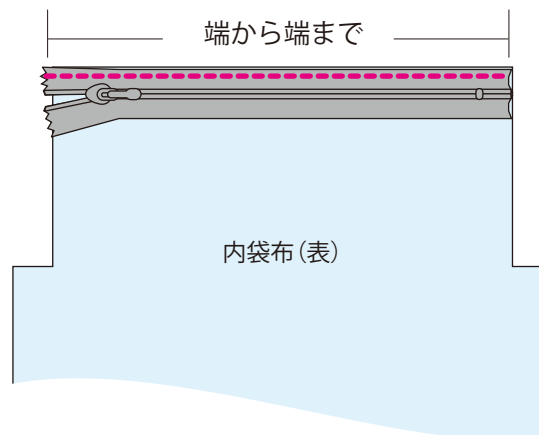
ミシンの押えを「ファスナー押え」につけ変える

③内袋布にファスナーを縫いつける

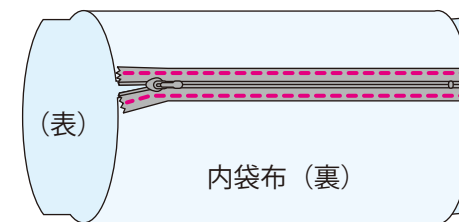
-1) 内袋布の表にファスナーを表の状態に乗せ、ファスナー端と布端を ピッタリあわせませす。



-2) ファスナー端から5mmの位置(ファスナーテープの織りの境目が目安)を縫う。ファスナーのスライダーはしっかり避けながら縫う。



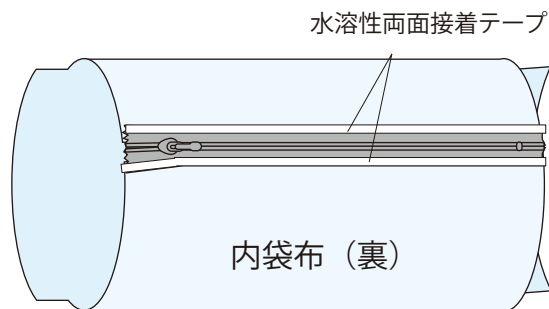
-3) 反対側も同様に縫う。



縫い始めと縫い終わりは返し縫い

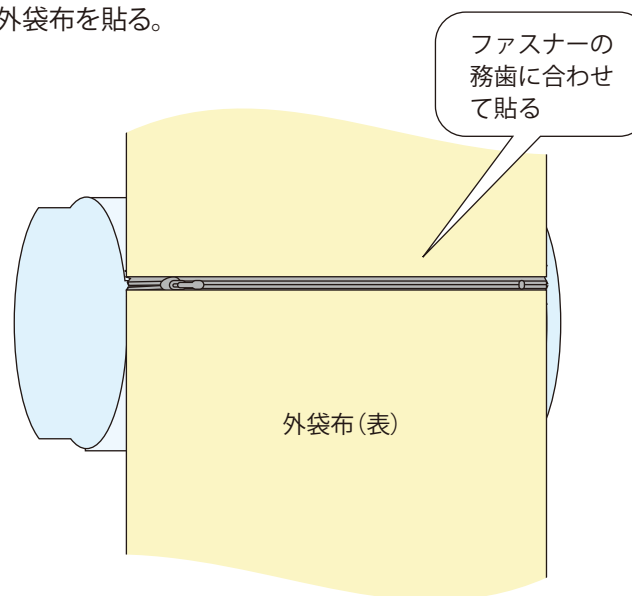
④外袋を縫いつける

-1) ファスナーの端ギリギリに水溶性両面接着テープを貼る。



※接着テープがなければしつけでとめます。

-2) 外袋布を貼る。

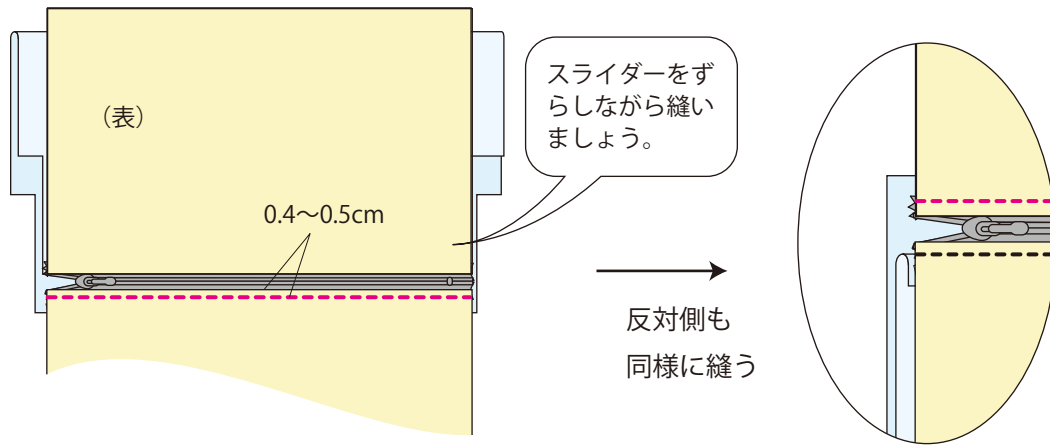


そのまま接着でき、洗うと水に溶けてなくなります。

57-899 水溶性両面接着テープ
<https://clover.co.jp/products/57899>

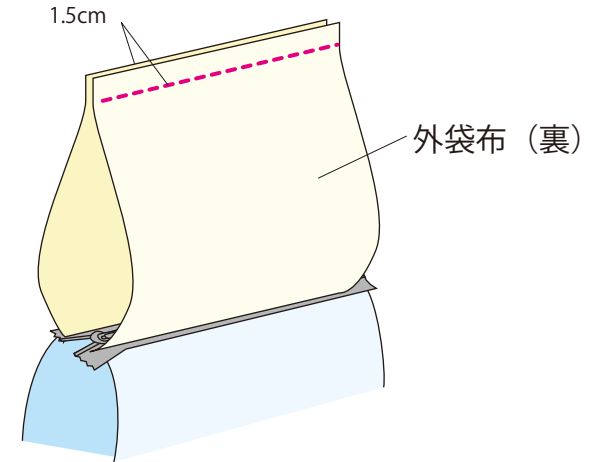
クローバー株式会社

-3) 内布をよけて、表からステッチ。



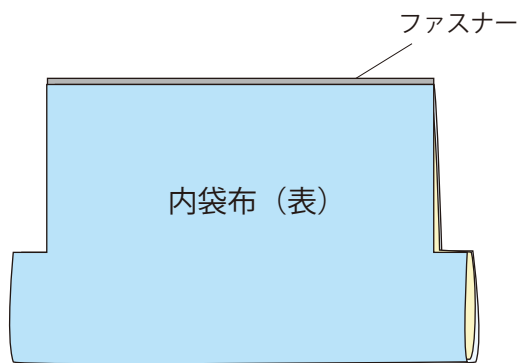
縫い始めと縫い終わりは返し縫い

-4) 外袋布の底になる部分を縫う。ぬいしろはアイロンでしっかり開く。



※接着芯は図から省略しています。

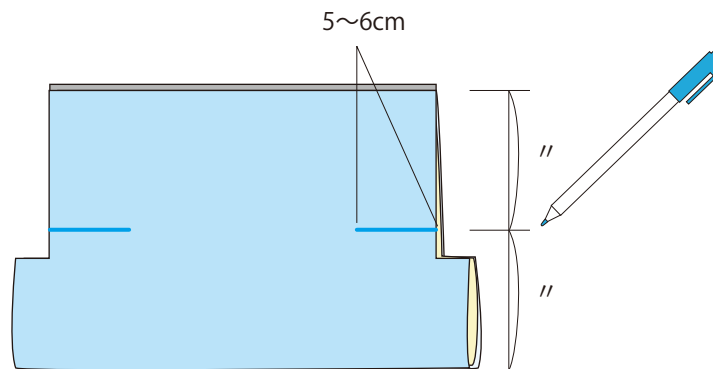
⑤表に返して、内袋が外側になるようにして整えます(横地の内袋は少し伸びるので、外袋に合わせられます)。



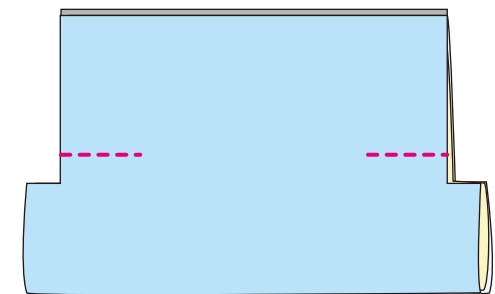
ファスナーは
半分開けておく

⑥サイドを縫う。

-1) たての 中心位置にしるしを付ける。



-2) しるしの位置に仮止めの粗ミシンをかける(返し縫いしない)。



-3) 仮止めした部分を中心に、底の縫い目、ファスナーの中心を合わせ、ぬいしろの端を揃える。

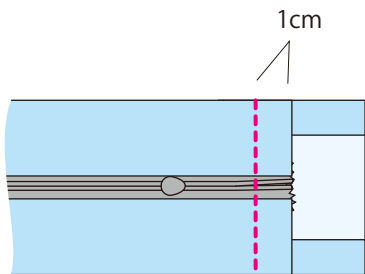


内側になっている外袋布をピシッと伸ばす。ぬいしろの端もズレやすいので注意。

ソーイングのために設計された仮止めクリップ。重なった生地もずれずにしっかり挟みます。

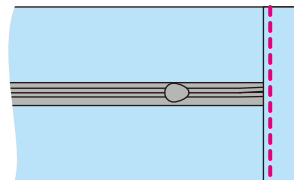
22-736 仮止めクリップ
<https://clover.co.jp/products/22736>

-4) ぬいしろ1cmでサイドを両側とも縫う。



縫い始めと縫い終わりは返し縫い

-5) ぬいしろをくるむように三つ折りして縫う。



-6) 仮止めの粗ミシンを抜き取り、表に返して完成です!



真四角に整えるより、下を少し幅広にする方が安定して可愛く見えますよ!