

スーパーポンポンメーカーで作る
ペンギンの赤ちゃん



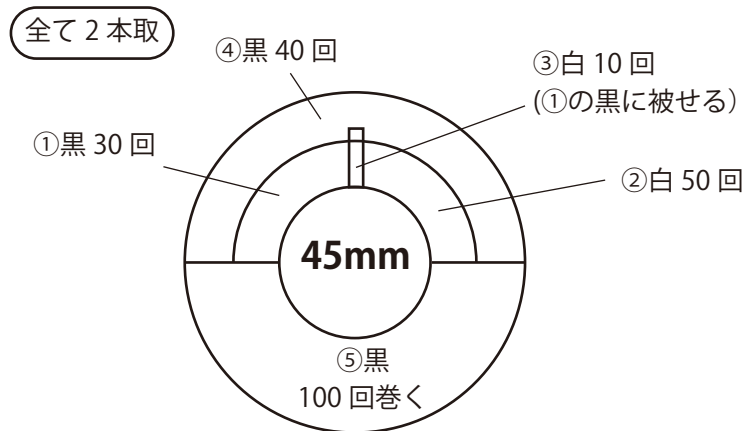
デザイン / shiroi maru 吉谷 伶美

【作り方】

①「あたま」用のポンポンを作ります。

-1) 45mm サイズのポンポンメーカーに、
図の数字順に毛糸を巻きます。

※ポンポンの詳しい作り方は商品付属の説明書をご覧ください。



<用具>

58-792
スーパーポンポンメーカー・ミニ
<https://clover.co.jp/products/58792>
※25mm を使います。

58-773
スーパーポンポンメーカー<中セット>
<https://clover.co.jp/products/58773>
※45mm を使います。

58-641
スーパーポンポンメーカー<55mm>
<https://clover.co.jp/products/58641>

36-666 カットワークはさみ 115
<https://clover.co.jp/products/36666>

58-602 フェルトパンチャー<3本針>
<https://clover.co.jp/products/58602>

パンチャー用マット、目打、とじ針



<材料> ※1羽分

中細毛糸 (黒、白、グレー)
写真の作品は、
ダルマ やわらかラム (15) (1) (39) 使用

72-899 パフール<ブラック>
<https://clover.co.jp/products/72899>

差し目 (丸4.5mm) 2個

58-401 クロバーボンド<手芸用>
<https://clover.co.jp/products/58401>



-2) アームに巻いた糸をカットします。切り残しがないよう注意。



-3) 40cm の毛糸を 2 回巻きつけ、ギュッと糸を引いて、2 回結びします。



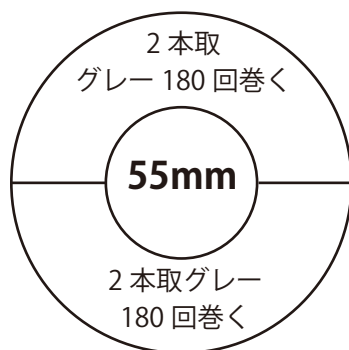
-4) さらに 1 回結びを 2 回します。



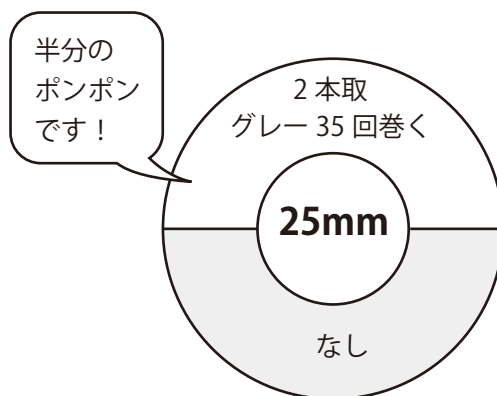
-5) 両側のアームを 1 本ずつひろげ、パーツから外して、「あたま」用ポンポンの出来上がり。



②「からだ」用ポンポンも「あたま」と同様の手順で作ります。55mm サイズのポンポンメーカーで中心は約 40cm の毛糸で結ぶ。



③「うで」用ポンポン
25mm サイズのポンポンメーカーで中心は約 25cm の毛糸で結ぶ。2 個作ります。

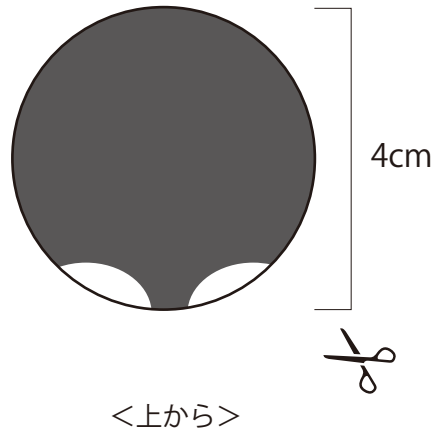
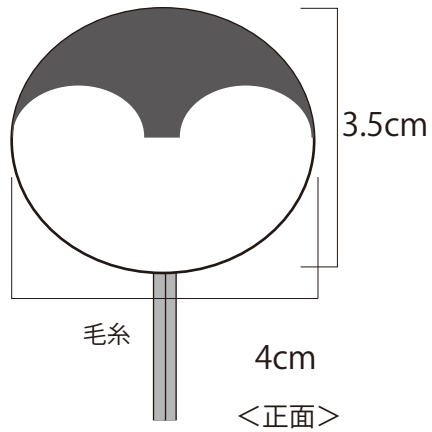


クローバー株式会社

スーパーポンポンメーカーで作る ペンギンの赤ちゃん 4-2

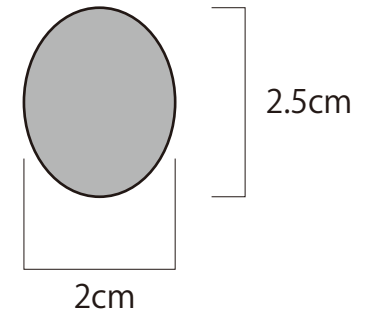
④各パーツをカットしていきます。図は実物大です。比べながらカットしましょう。

○あたま

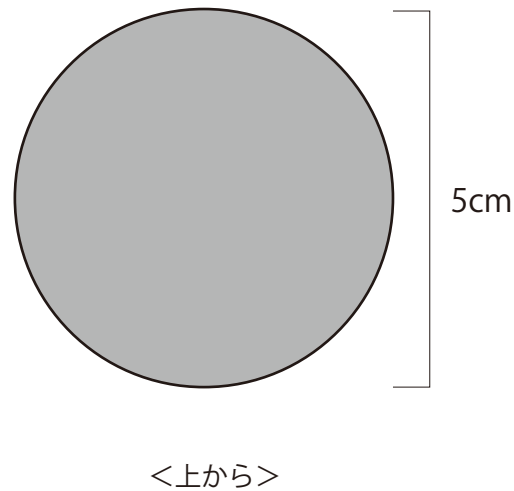
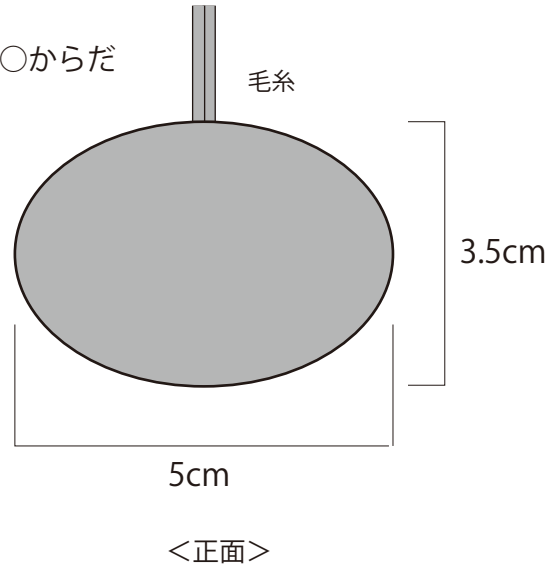


出来上がりをイメージしながら刈り込みます。

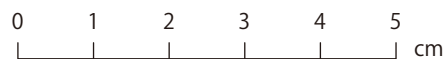
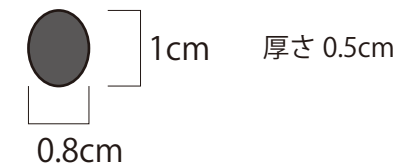
○うで



○からだ



③くちばしを作る。パフウールをよくほぐして丸め、スポンジマットの上で下図のサイズになるよう、フェルトパンチャーで刺します。



⑥顔の模様部分をフェルトパンチャーで刺しながら形づくりします。必要があればカットします。

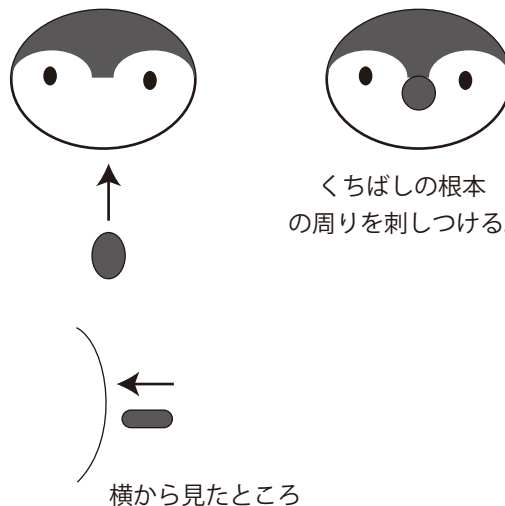


⑦目を付けます。つける位置に目打で穴を開け、差し込みます。



少し内側ぎみに差し込むと可愛らしくなります♪

⑧くちばしをニードルで差し付けます。

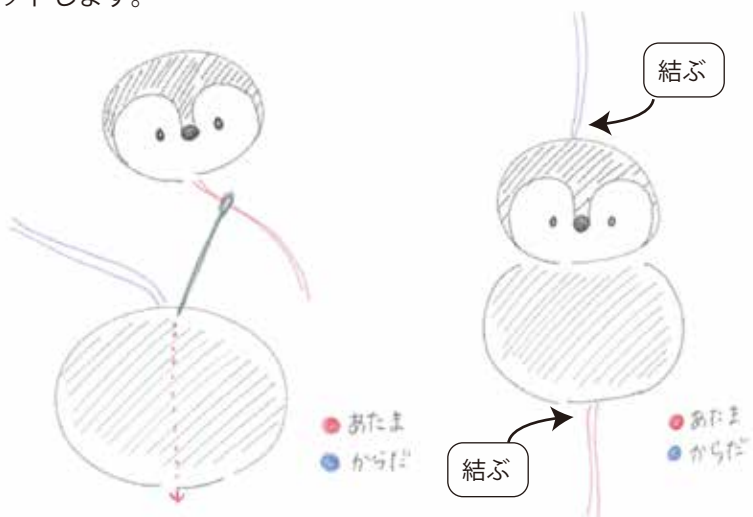


⑨目の周りをニードルで刺し、目をぱっちりさせます（必要があれば少しカット）。

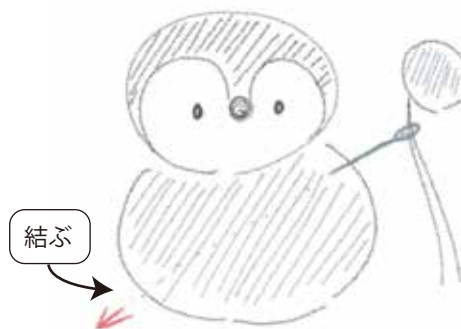


針1本でちくちく刺しましょう

⑦あたまとからだをとじ針でつなげ、通した毛糸をギュッと2回結び、余分な毛糸はカットします。



⑧うでも同様にとじ針でからだに通し結びます（余分な毛糸はカットする）。



⑨自立するよう、体の下をたいらにカットし、飛び出ている毛をカットして完成です。

