



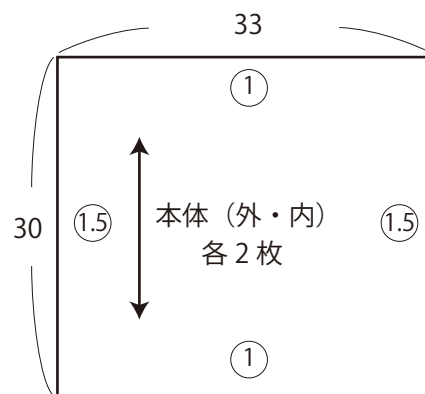
デザイン／パフェプロジェクト東京 山田あゆみ
 出来上がりサイズ／
 (大) 縦 20cm、底 15cm×15cm、(小) 縦 17cm、底 12cm×12cm

【作り方】

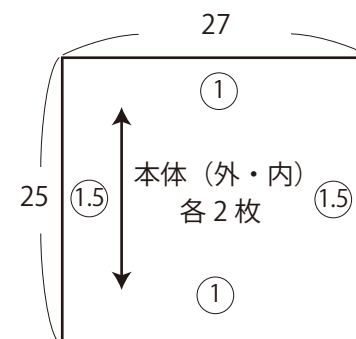
①図のサイズに布に直接しるしをつけて裁断します。
 めいしろ(○囲みの数字)を含んでいます。

(単位：cm)

<大人用>



<子ども用>



<用具>

24-412
 水性チャコペン
<https://clover.co.jp/products/24412>

25-053
 方眼定規 30cm
<https://clover.co.jp/products/25053>

36-191
 布切はさみ「ブラック」
<https://clover.co.jp/products/36191>



37-188
 めいしろガイド<位置決めプレート付>
<https://clover.co.jp/products/37188>

22-736
 仮止めクリップ
<https://clover.co.jp/products/22736>

糸切はさみ、目打、待針、ひも通し
 ミシン、アイロン、アイロン台など

<材料／大人用>

外袋布 30×33cm 2枚
 内袋布 30×33cm 2枚
 底板 バッグ・帽子用ポリ芯
 (1.5mm)14.5cm角
 ひも 200cm
 ミシン糸

<材料／子ども用>

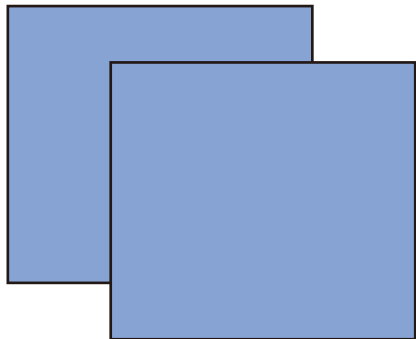
外袋布 25×27cm 2枚
 内袋布 25×27cm 2枚
 底板 バッグ・帽子用ポリ芯
 (1.5mm)11.5cm角
 ひも 160cm
 ミシン糸

※生地が薄い場合やしっかり仕上げたい場合は、
 外袋全面に接着芯を貼ります。

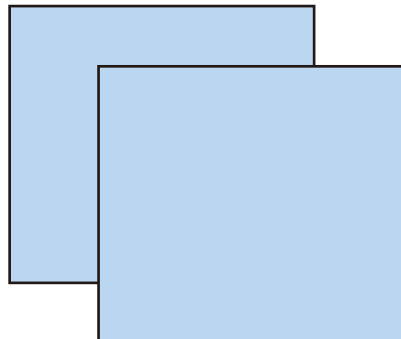
作り方は大人用、子ども用とも共通です。

裁断できました。

外袋 2枚

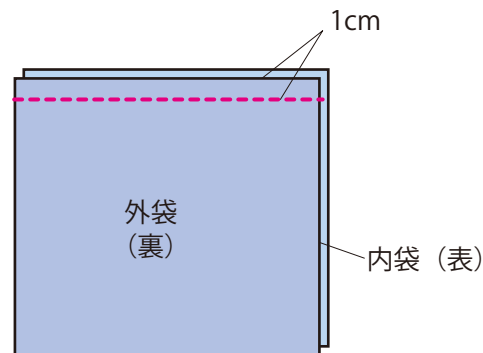


内袋 2枚



②底と脇を縫う

-1) 外袋と内袋を中表に合わせて、ぬいしろ1cmで袋口を縫う。ぬいしろはアイロンで割る。

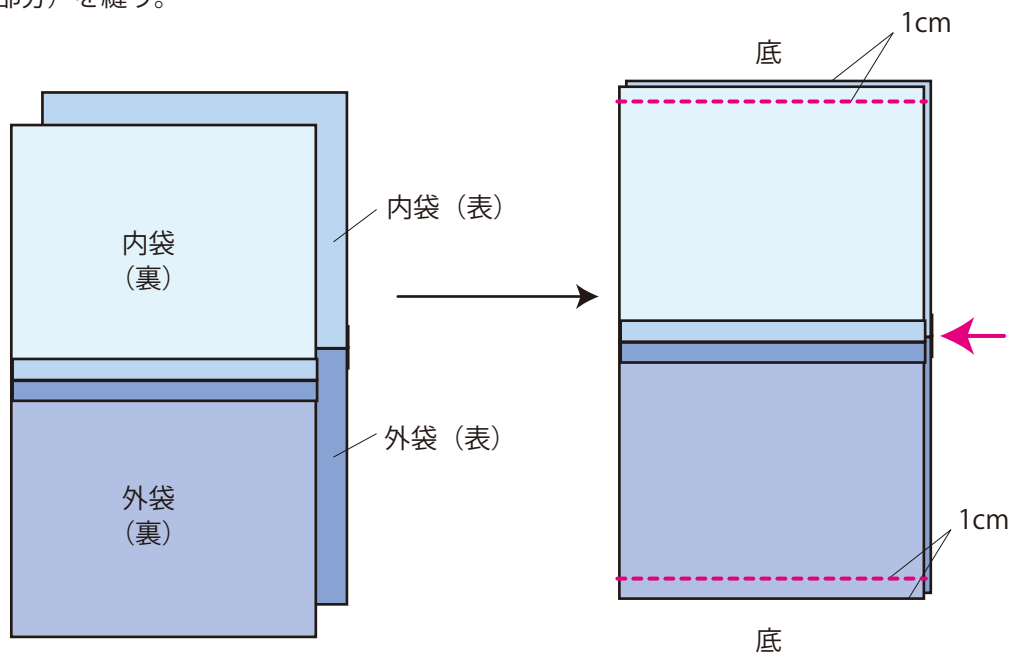


ぬいしろガイドを使うと便利です。

縫い始めと縫い終わりは返し縫い

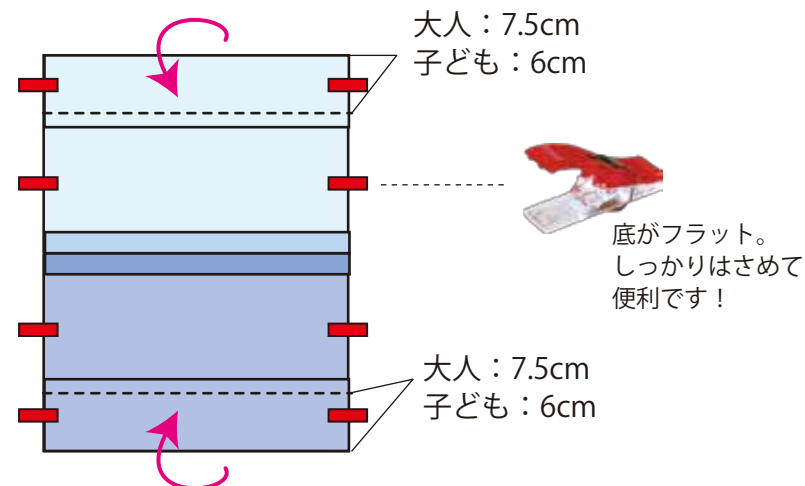
②-2) 2枚を中表にし、生地の変更部分を合わせてとめ、ぬいしろ1cmで図の位置(底になる部分)を縫う。

縫い始めと縫い終わりは返し縫い



ぴったり合わせる

②-3) 両側の底部分を縫い目から7.5cm(子ども用は6cm)折り上げて仮止めクリップなどでとめる。

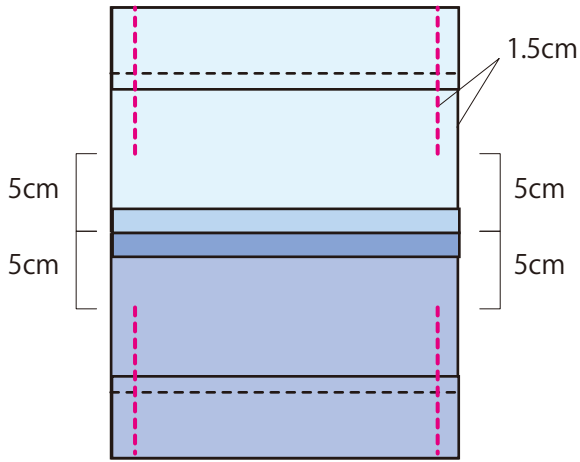


クローバー株式会社

ミシンで作る浴衣に合うバッグ

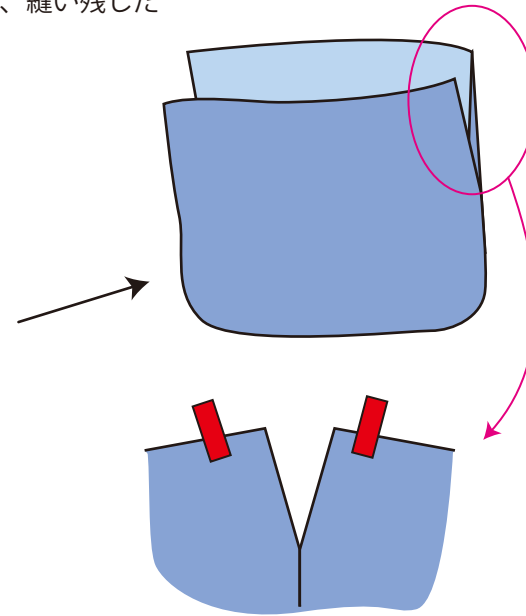
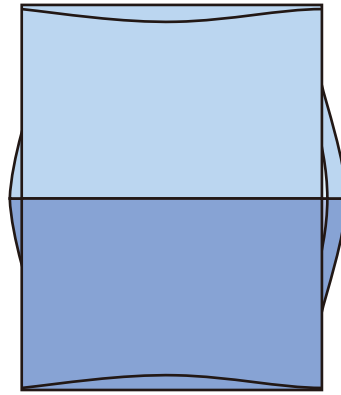
巾着タイプ(大人・子ども) 3-2

②-4) 切替え部分から5cmずつのところにしるしを付け、底から縫いどまりまで、ぬいしろ1.5cmで4カ所縫います。



縫い始めと縫い終わりは返し縫い

②-5) アイロンでぬいしろを割り、縫い残したところから表に戻します。



内袋を
中に入れ
アイロンで
整える



底はこのようになります。

③袋口を縫う

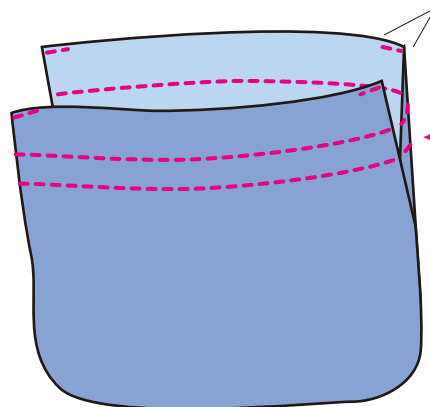
1) 布端から5cmと3cmの位置にミシン。



縫い始めと縫い終わりは返し縫い

③-2) ぬいしろをとめるために、0.2cmのところを1cmくらい縫いとめます。

布端から0.2cm
くらいのところを
1cmほど縫う(4カ所)



ひもを通す

④ひもを半分に切って、両側から通し、底板を入れて完成です。



クロバー株式会社

ミシンで作る浴衣に合うバッグ

巾着タイプ(大人・子ども) 3-3