

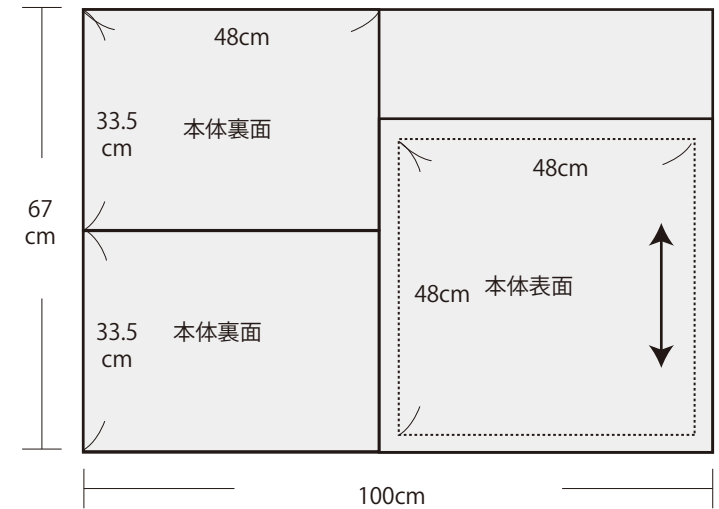
むじな菊のクッションカバー



出来上がりサイズ：内寸 45cm 角

【作り方】

①生地を図のように裁断します。
本体表面は、粗裁ちして、刺し子
が終わってから実際のサイズ
(48×48cm) に裁断する。



<用具>

57-232 クロバー刺し子針
<https://clover.co.jp/products/57232>

24-145 クロバーチャコピー片面5色セット
<https://clover.co.jp/products/24145>

21-082 トレーサー<ツイン>
<https://clover.co.jp/products/21082>

25-053 方眼定規 30cm
<https://clover.co.jp/products/25053>

布切はさみ、糸切はさみ、待針、指ぬき
ミシン、または手縫い針



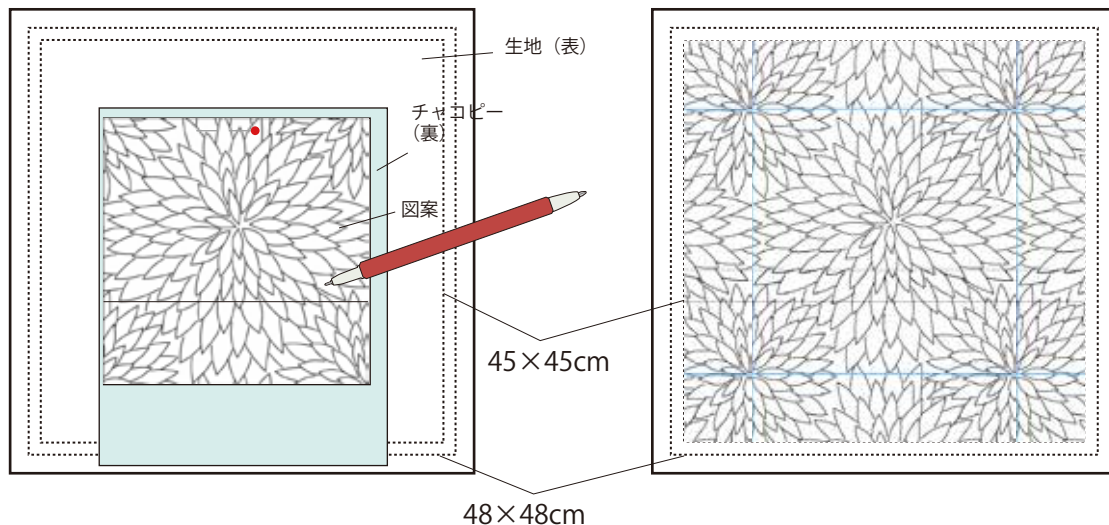
<材料>

平織りの布
100cm幅 67cm

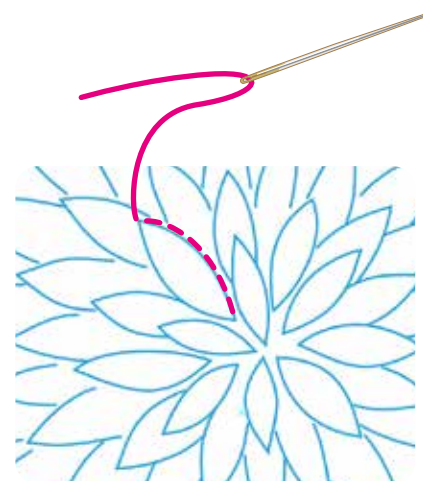
刺し子糸(太)
縫い糸

②4・5ページの図案を貼り合わせて、連続する図案を作り、本体表面の表側に、周りに1.5cmの余白をつけて、45×45cmに写します。

中央から写して、周りを埋めていきます。



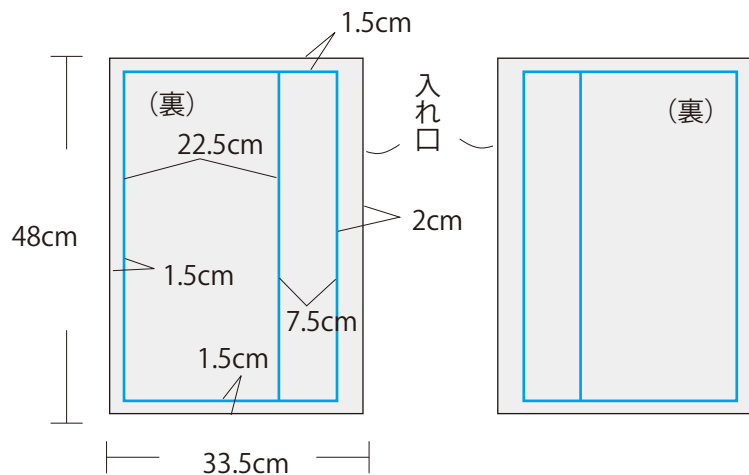
③刺し子します。刺し子ができたら、48×48cmに裁断します。図案が中央になるよう注意。



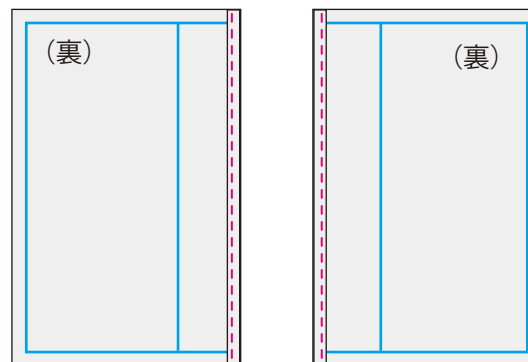
花びらの一边を一度に刺します。

④クッションカバーに仕立てます。

-1) 裏面用の布裏側に図のようにしるしをつけます。

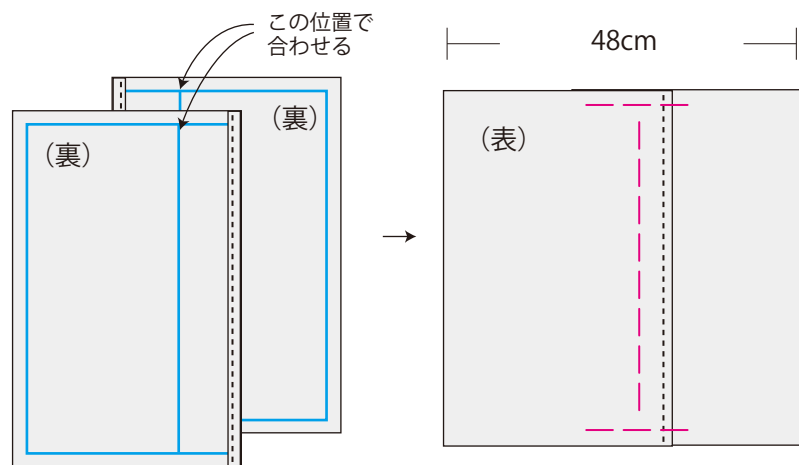


-2) 入れ口側を1cmの三つ折りにしてミシンをかけます。

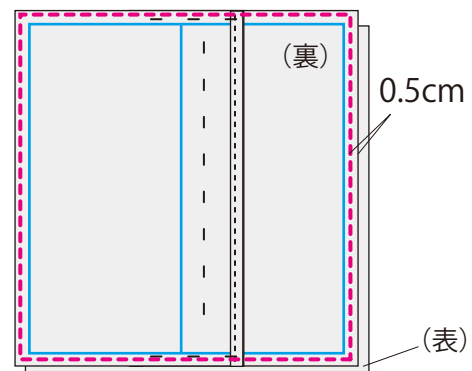


ミシンの縫い始めと縫い終わりは返し縫いしてください

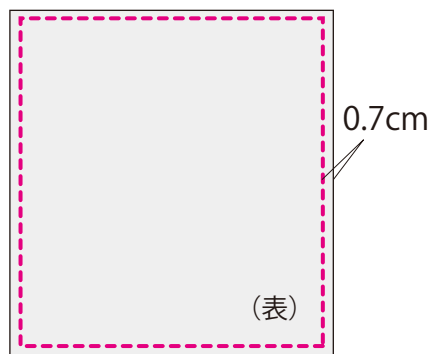
-3) 図の位置で重ねて、しつけをかけます。



-4) 表面と裏面を中表に合わせて外から0.5cmを一周縫います。縫い始めと縫い終わりは重ねます。



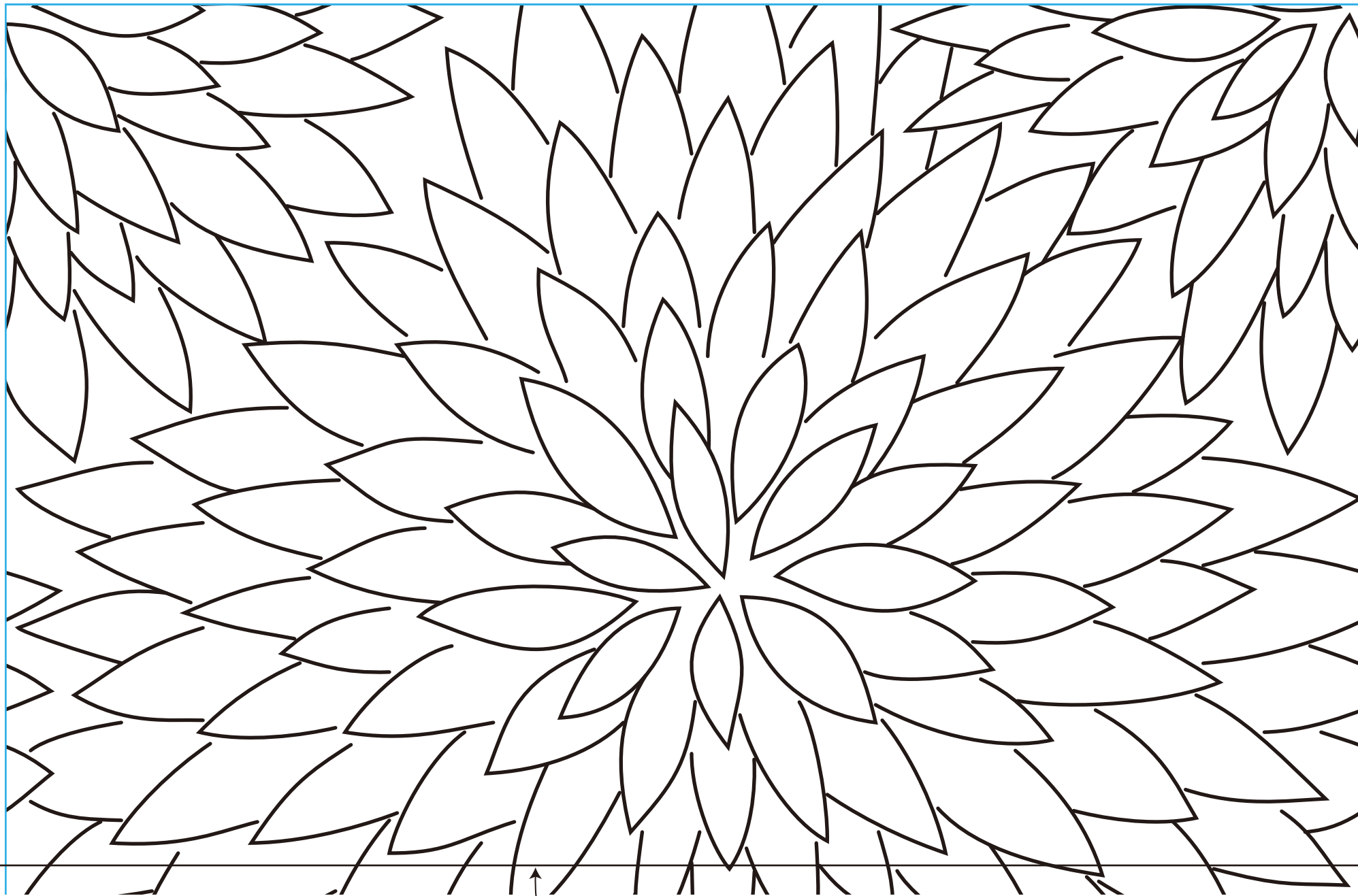
-5) ぬいしろの角を落として表に返し、外から0.7cmのところを4)と同様に縫う。



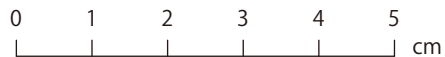
④表に返して完成です。
45cm 角のクッションを入れて使います。



【実物大図案】



この線で貼り合わせる



この線で貼り合わせる

