

# 刺し子サンプラーのクッションカバー

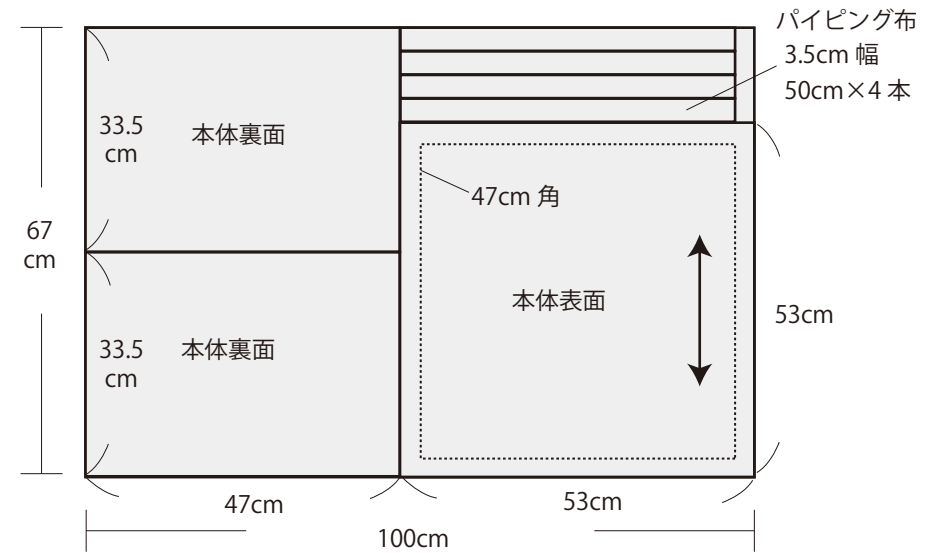


出来上がりサイズ：内寸 45cm 角



## 【作り方】

①生地を図のように裁断します。  
本体表面は、粗裁ちして、刺し子  
が終わってから実際のサイズ  
(47×47cm) に裁断する。



## <用具>

57-232  
クローバー刺し子針



<https://clover.co.jp/products/57232>

24-412 水性チャコペン<青 細>  
<https://clover.co.jp/products/24412>



57-782  
クローバースモッキングテンプレート<5mm>  
<https://clover.co.jp/products/57782>

22-102  
テープメーカー 18mm  
<https://clover.co.jp/products/22102>



クローバーチャコピー片面 5色セット  
トレーサー<ツイン>  
方眼定規 30cm  
布切はさみ、糸切はさみ  
待針、指ぬき  
ミシン、または手縫い針

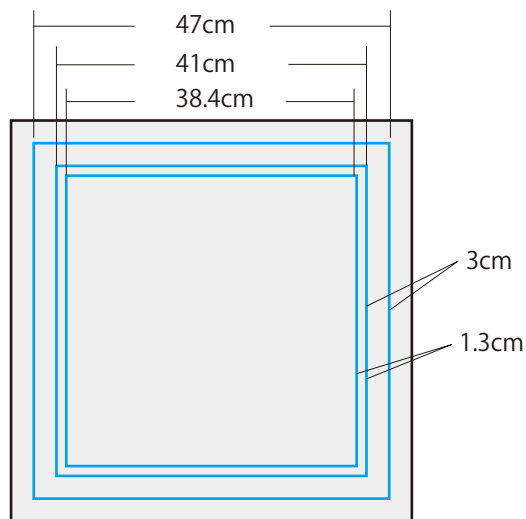
## <材料>

平織りの布  
100cm幅 67cm

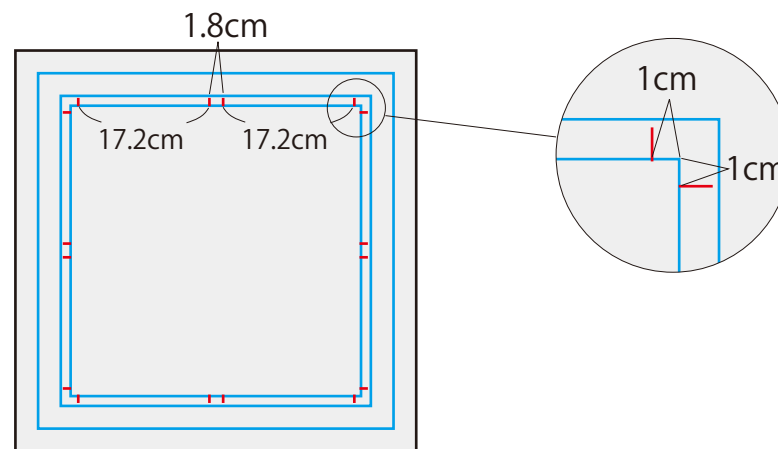
刺し子糸(太)  
縫い糸

②本体表面に輪郭の印をつけます。

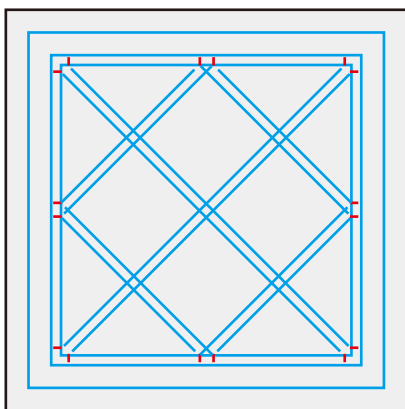
-1) 図のように47cm角の正方形を描き、3cm内側に41cm角、さらに1.3cm内側に38.4cm角の正方形を描きます。



-2) 一番内側(38.4cm角)の正方形に図のようにしるしを入れます。

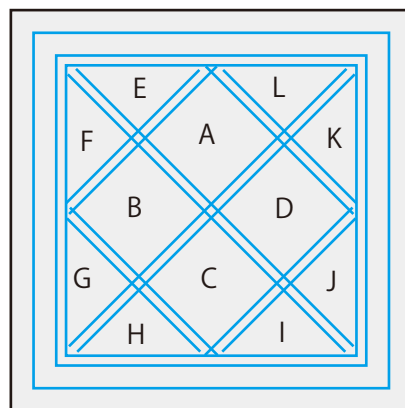


-3) しるしを図のように繋ぎ、輪郭のしるし付けができました。

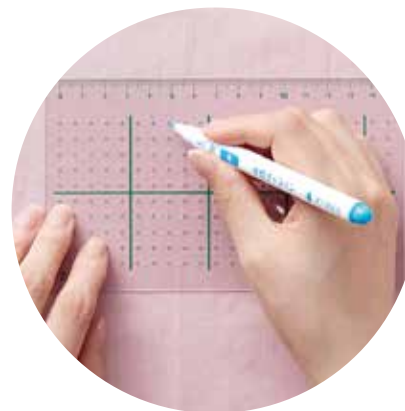


③刺し子します。

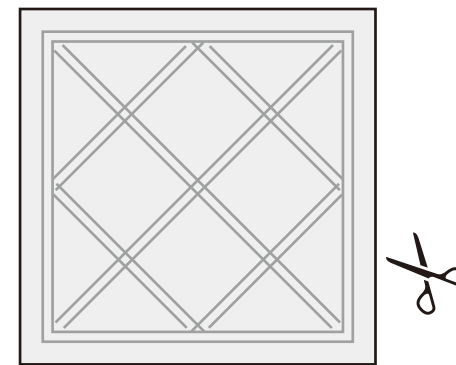
1) A~Dは、1区画ずつ、実物大図案のしるしを写して刺し子していきます。



2) E~Lはクロバースモッキングプレート<5mm>でしるしを付けて、一目刺しします。

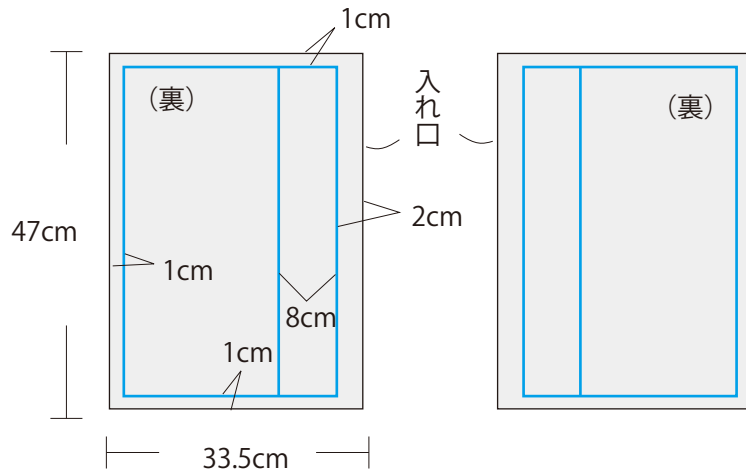


3) 全て刺せたら、再度測りなおして47cm角にカットします。



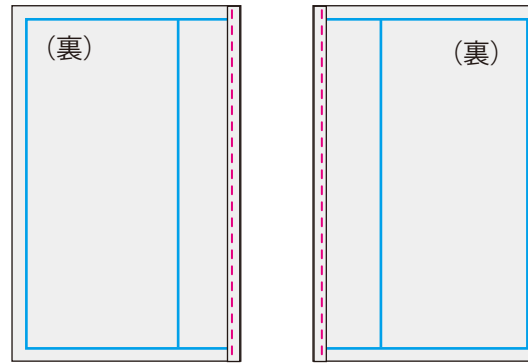
④クッションカバーに仕立てます。

1) 本体裏面の裏に図のようにしるしをつけます。

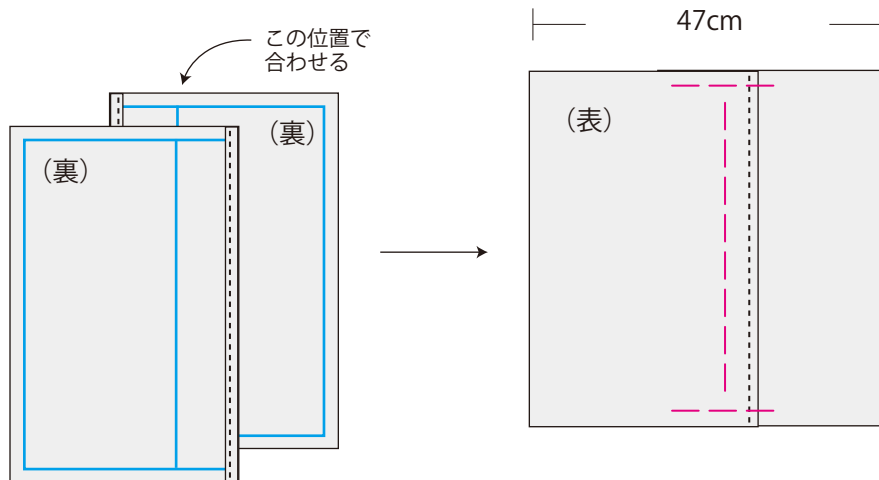


ミシンの縫い始めと縫い終わりは返し縫いしてください

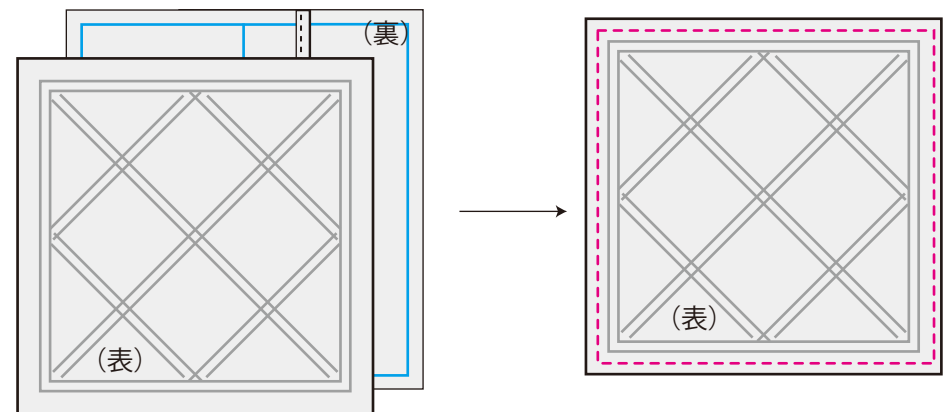
2) 入り口側を1cmの三つ折りにしてミシンをかけます。



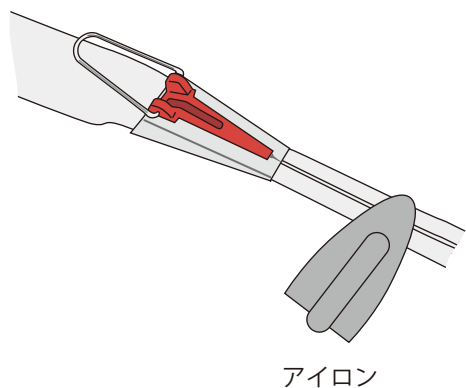
3) 図の位置で重ねて、しつけをかけます。



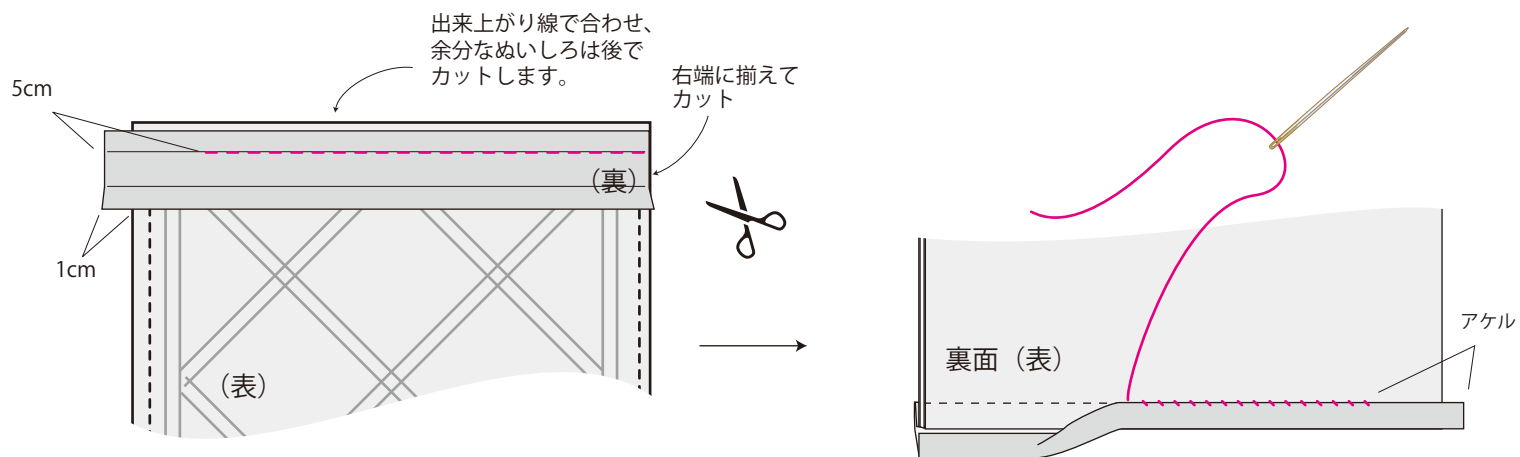
4) 本体表面と本体裏面を外表に合わせ、ぬいしろ1cmで一周縫います。縫い始めと縫い終わりは重ねます。



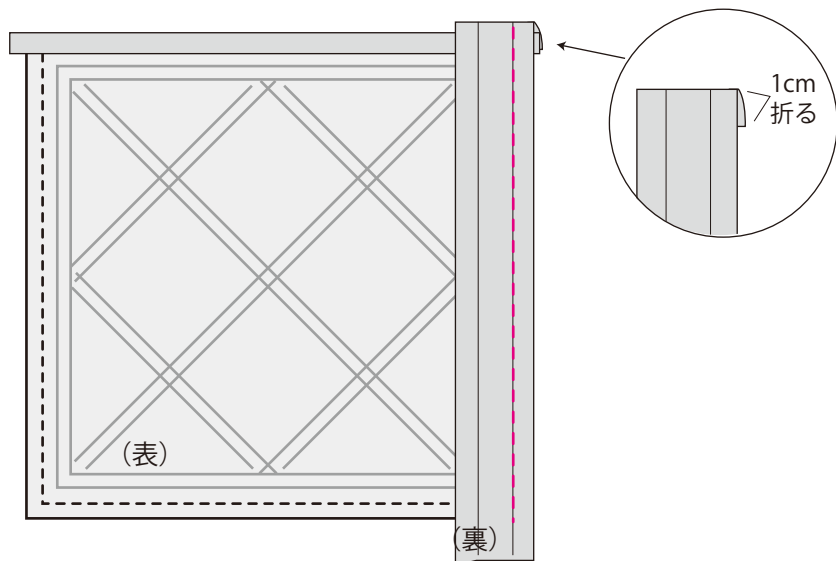
5) パイピング布4本を、テープメーカー18mmに通します。



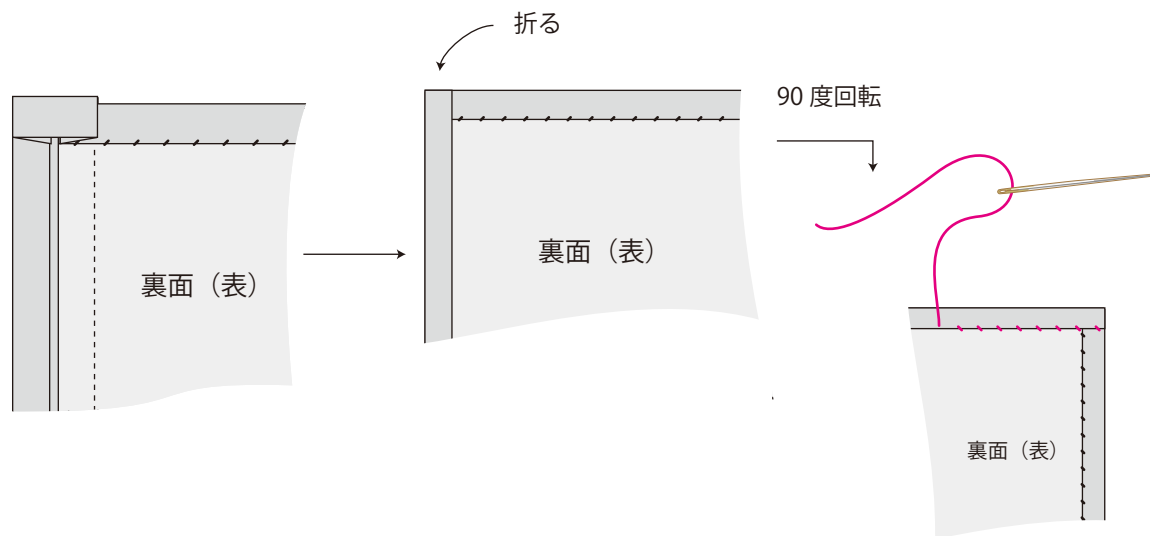
6) 1辺ずつパイピングします。図のように合わせて、はじめ5cmほどあけてから縫い、裏側でまつります。



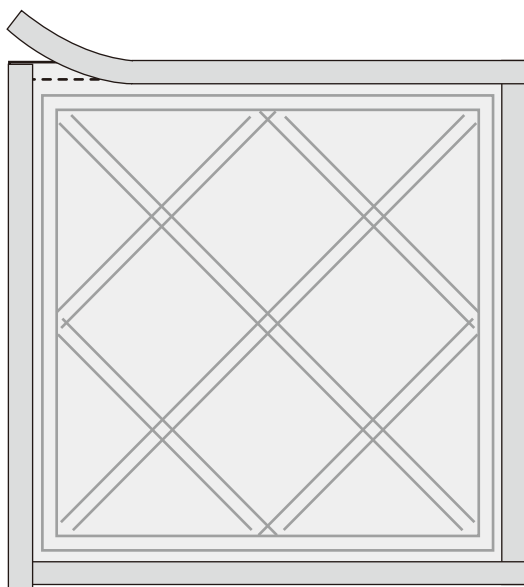
7) 次の辺はパイピング布を1cm折り、先に縫ったパイピングをはさんで端から端まで縫います。



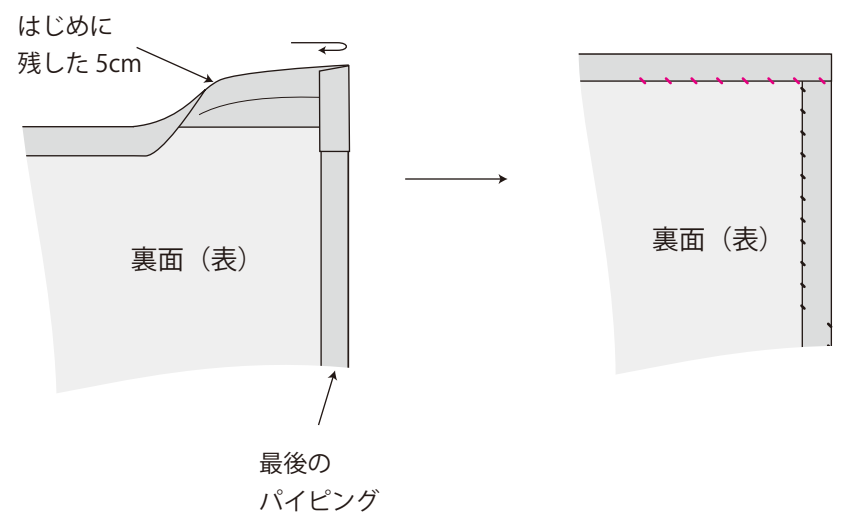
8) 今度は角をくるむようにパイピング布を整え、裏側でまつります。



9) 残り2辺も同様にパイピング布でくるみます。



10) 最後の角は、最初に縫わなかったところできりみ表裏とも手縫いで縫いとめます。



11) しつけを取って完成です！

45cm 角の、ヌードクッションを入れてお使いください。

