

# 七分丈パンツ

## 【作り方】

### ①製図と裁断

型紙の製図、裁断までの準備は「らくちんパンツ／囲み製図と裁ち合わせ図 PDF」をご覧ください。ぬいしろ幅はそちらに掲載しています。

ぬいしろ線で裁断します。生地がずれるので、持ち上げずに裁断しましょう。



後ろ



デザイン、プロセス、動画監修／米永真由美

パンツ丈 79cm (股下 50cm)  
腰回りできあがりサイズ 132cm

### <用具>

36-191  
布切はさみ「ブラック」24cm  
<https://clover.co.jp/products/36191>

36-395  
糸切はさみ「ブラック」(黒刃)  
<https://clover.co.jp/products/36395>

25-052  
方眼定規 50cm  
<https://clover.co.jp/products/25052>

25-057  
アイロン定規  
<https://clover.co.jp/products/25057>

24-150~  
クロバーチャコピー両面  
<https://clover.co.jp/products/24150>

21-041  
ソフトルレット  
<https://clover.co.jp/products/21041>

24-412  
水性チャコペン<青 細>  
<https://clover.co.jp/products/24412>

35-114  
スピードゴム通しクリップ式  
<https://clover.co.jp/products/35114>

目打、リッパー、待針、ピンクッション、  
ミシン、アイロン、アイロン台など



### <材料>

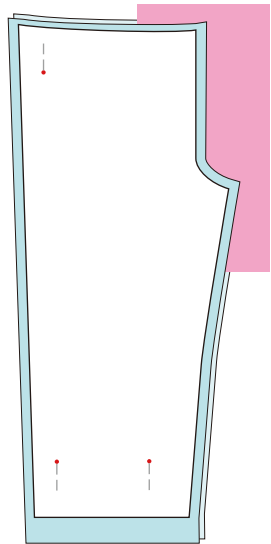
生地 110cm 幅 2m  
ミシン糸

26-041  
ゴムベルト 25mm 1個  
<https://clover.co.jp/products/26041>

39-321  
ハトロン紙  
<https://clover.co.jp/products/39321>

②しるしを付ける

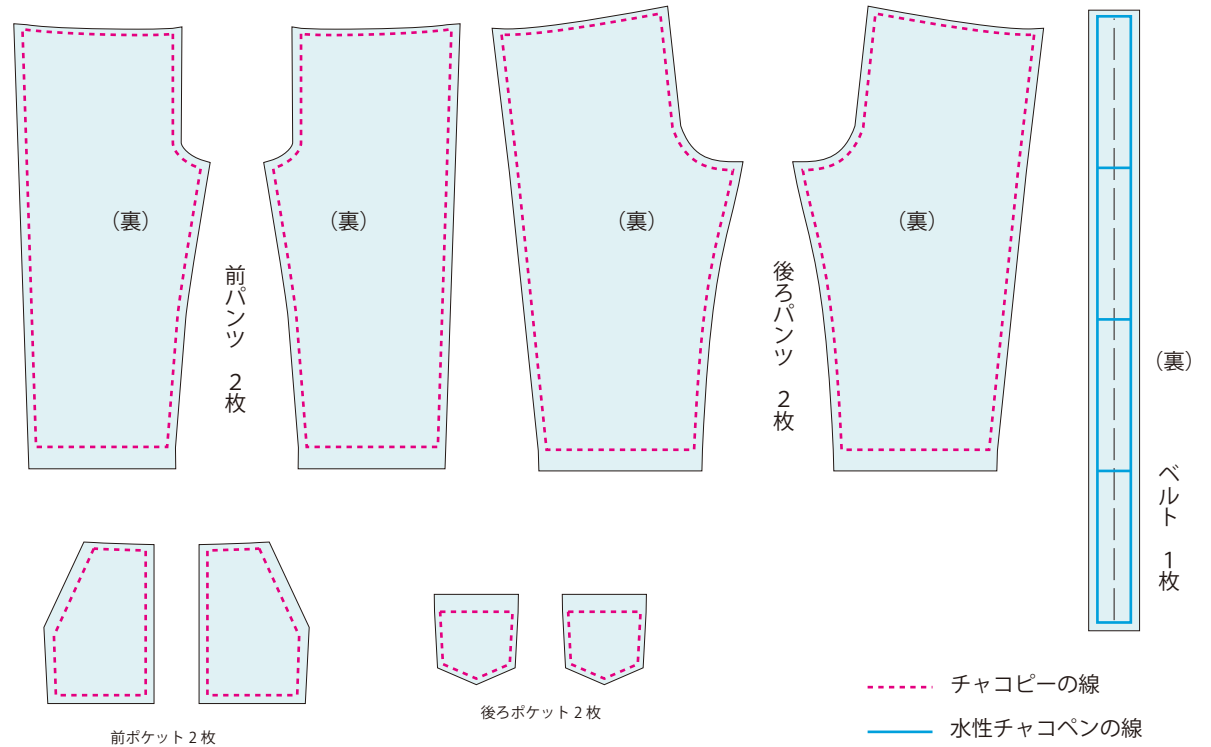
出来上がり線のしるしを両面チャコピーとソフトルレットでつけます。ベルトは1枚なので、水性チャコペンで描きましょう。中心線、脇線、前・後ろも書いておきます。



外表にした生地の中に両面チャコピーを挟んでしるしをつけます。

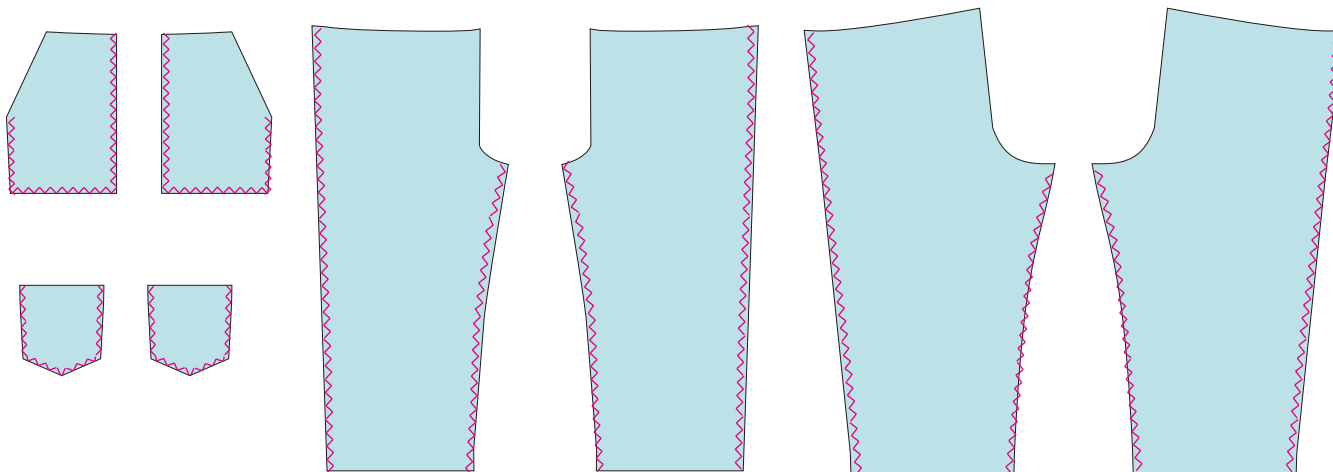


ルレットは正しく持ちましょう。



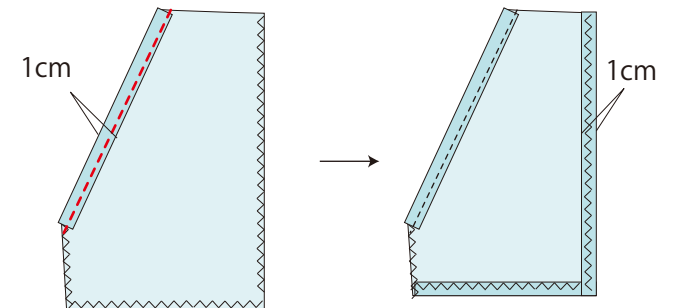
--- チャコピーの線  
— 水性チャコペンの線

③ぬいしろにジグザグミシンをかける。

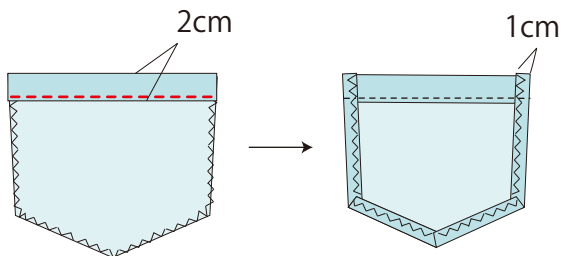


④ポケットを作る。

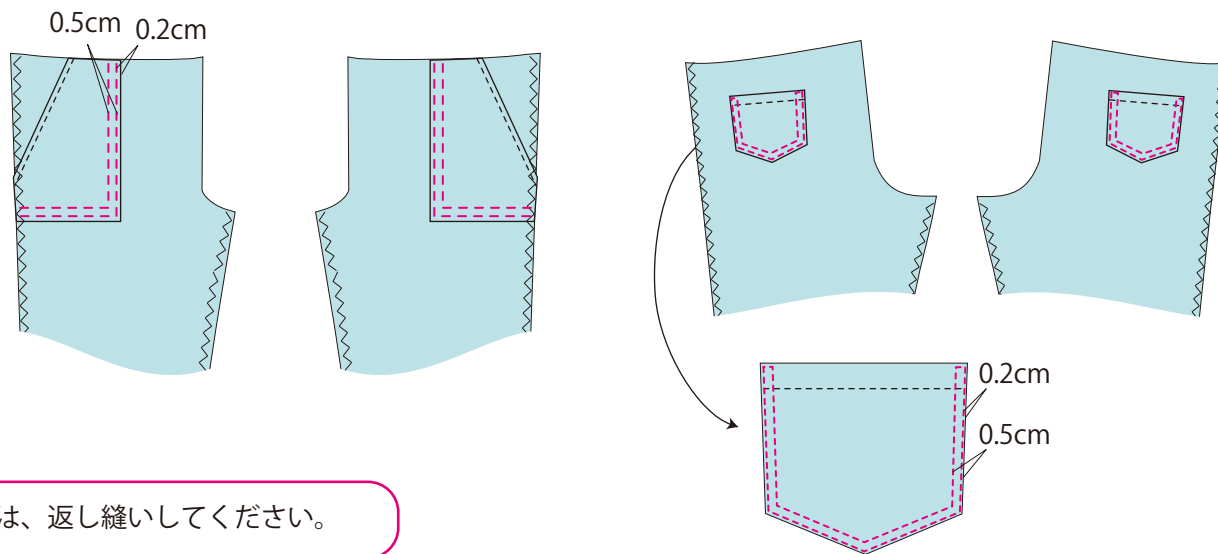
-1) 前ポケットはポケット口を1cmの三つ折りにし、ミシン。底と横を1cmアイロンで折る。



-2) 後ろポケットはポケット口を1cm  
→2cmの三つ折りにして、ミシン。周  
りを1cmアイロンで折ります。

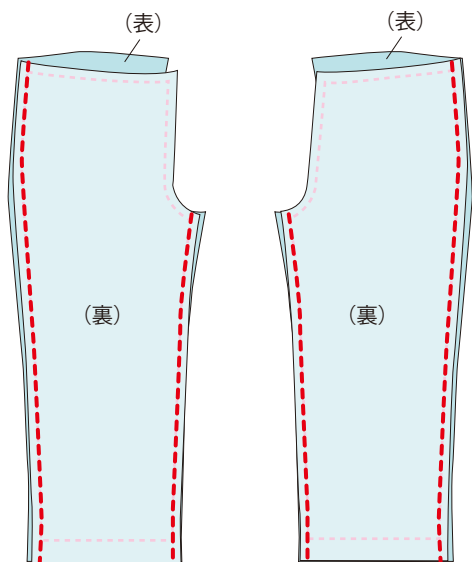


-3) それぞれパンツのポケット付け位置に縫いつけます。

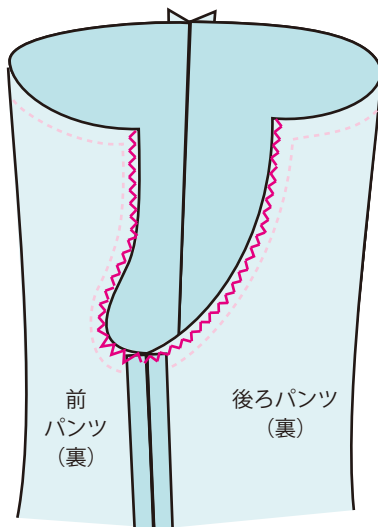


ミシンの縫い始めと縫い終わりは、返し縫いしてください。

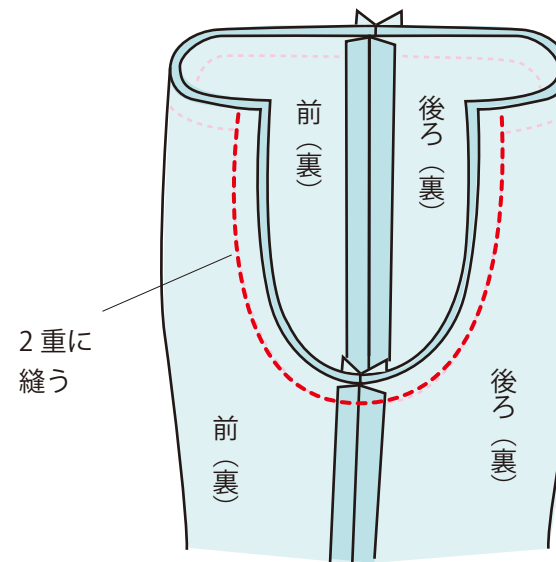
⑤-1) 前、後ろパンツを中表に合わせて、  
脇と股下を縫います。



-2) ぬいしろを割ってアイロンをかけ、股上に  
ジグザグミシンをかけます。



⑥左右パンツを中表に合わせて、股上を引っ張りな  
がら2回縫います。ぬいしろは割ります。

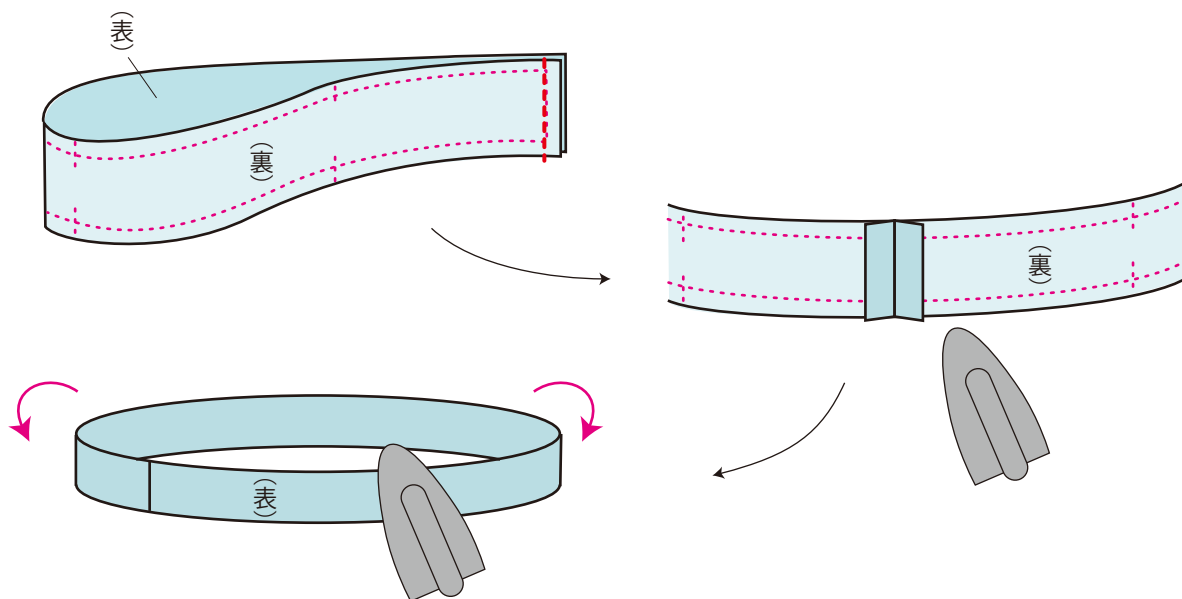


ジグザグミシンとポケットは図から省略しています。

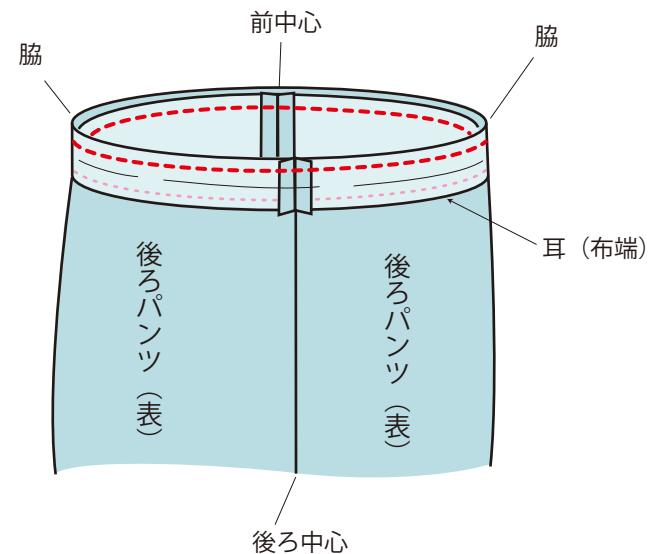
⑦ベルトを付ける

-1) ベルトの端と端を中表に合わせて、端から1cmのところを縫います。

ぬいしろは割り、アイロンで半分に折り、折りぐせをつけます。



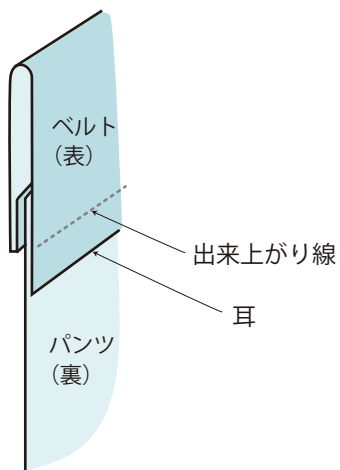
-2) パンツとベルトを中表に合わせて縫います。



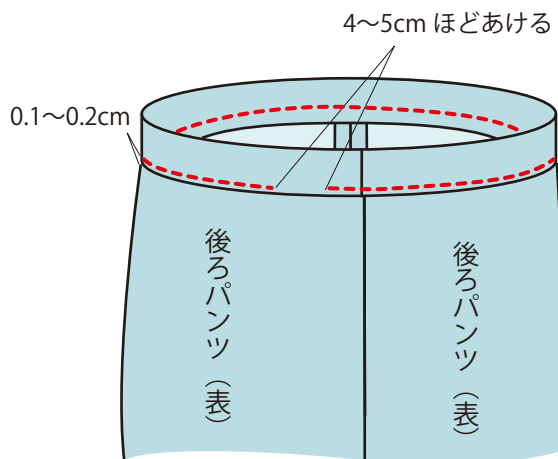
ジグザグミシンとポケットは図から省略しています。

-3) ぬいしろをベルト側に片倒しし、ベルトの耳側の出来上がり線とウエストラインを合わせます。

(断面図)

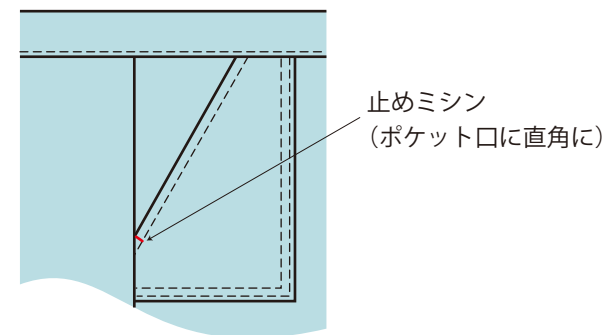


-4) ゴム通し口を4~5cm あけて、表側からベルトのきわを縫う。



※ステッチの前に、ゴムベルトが通るかベルト幅を確認しましょう。

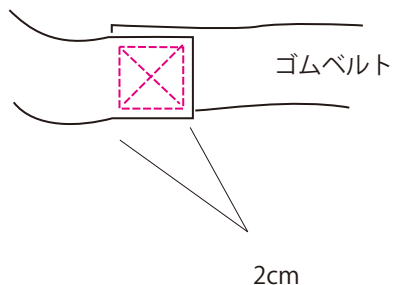
-5) 前ポケットに止めミシンをかけます。針目を小さく設定して3~4回返し縫いする。



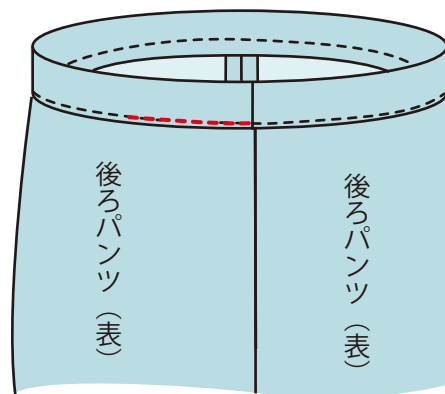
### ⑧ゴムを通す

-1) ゴム通しを使って、ゴムベルトを通し、端を重ねて図のように縫います。

ゴムの長さ = ウエストサイズ × 0.9 + 2cm (ぬいしろ)



-2) ゴム通し口を縫いとじます。

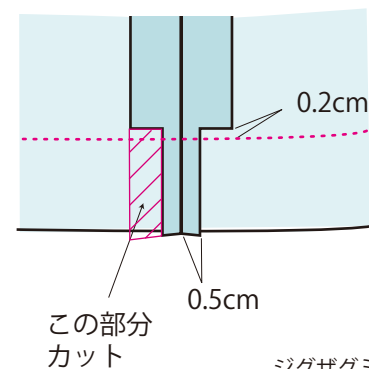


ジグザグミシンとポケットは図から省略しています。

### ⑨裾の処理

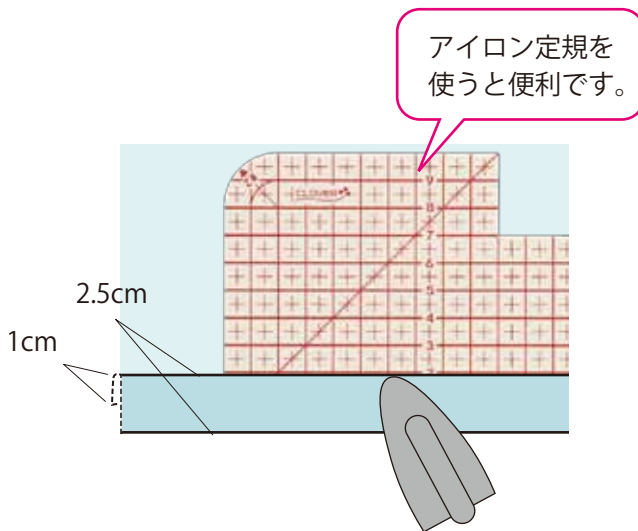
-1) 一度履いてみて、丈を確認します。お好みで調整してください。

-2) 脇のぬいしろを図のようにカットします。

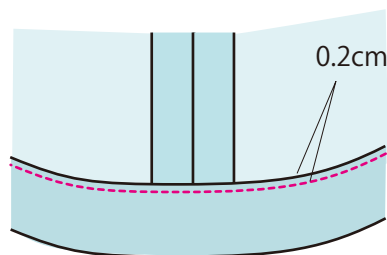


ジグザグミシンは図から省略しています。

-3) 裾を三つ折りにします。先に3.5cm折ってから1cm折ります。



-4) 裾を縫います。0.2cmのところを縫います。縫い始めと縫い終わりは重ねます。



完成です！

