

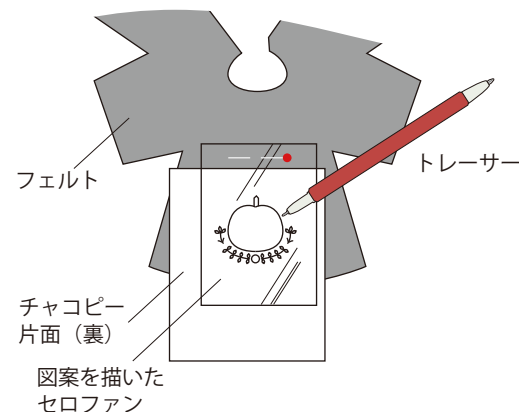
## 羊毛刺しゅうのハロウィンワンピ



デザイン／高田とよか

### <作り方>

- ①3 ページの実物大型紙を切り抜き、シートフェルトに待針で留めて裁断する。
- ②図案をセロファンに油性ペンで写し、シートフェルトの2 ページの位置にチャコピーで写します。このとき、パフウールを刺す部分の図案は写しません。見にくいところはアンロンチャコペンで描き足す。
- ③フェルトパンチャーでパフウールを刺し付ける。針を1本にして、先に輪郭を刺し、内側を刺し付ける。大きい面積は<3本針>で刺すと早い。
- 色は2 ページを参照
- ④25 番の刺しゅう糸で刺繍する。パフウール部分は図案を参考に刺します。
- 色とステッチは2 ページの図を参照



- ⑤リボンを蝶結びにして手縫い糸で縫い留める。
- ⑥中表にして、袖から脇をぬいしろ 0.2cm で縫い合わせる
- ⑦表に返し、面ファスナーをつけて出来上がり。

### <用具>

24-145 クロバーチャコピー片面<5色セット>  
<https://clover.co.jp/products/24416>

24-421 アイロンチャコペン<白>  
<https://clover.co.jp/products/24421>

36-666 カットワークはさみ 115  
<https://clover.co.jp/products/36666>

57-039 刺しゅう針 No.3~9  
<https://clover.co.jp/products/57039>

トレーサー、セロファン、油性ペン  
 糸切はさみ、縫い針

58-602 フェルトパンチャー<3本針>  
<https://clover.co.jp/products/58602>

58-604 フェルトパンチャー用スポンジマット  
<https://clover.co.jp/products/58604>



### <材料>

#### 【ガイコツ】

シートフェルト(濃いピンク) 20cm×20cm  
 パフウール  
 (シャンパーニュ、ショコラ、ラベンダー)  
 26-390 面ファスナーソフトタイプ<白>

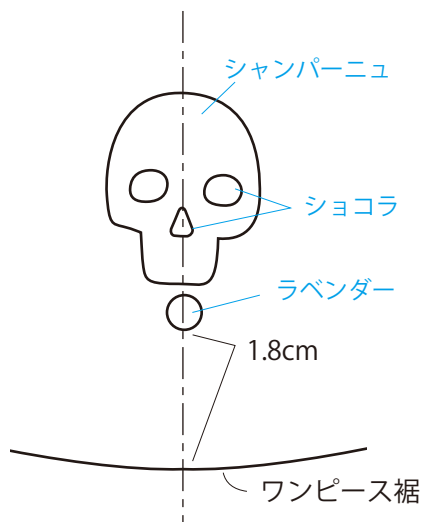
#### 【カボチャ】

シートフェルト(黒) 20cm×20cm  
 パフウール(バートオレンジ、フォックス、オータムレッド、  
 アイビーグリーン、ピーコックブルー、ショコラ)  
 26-391 面ファスナーソフトタイプ<黒>

### 【共通】

25番刺繍糸  
 縫い糸  
 お好みのリボン  
 (ここではシワ加工の  
 10mm 幅程度のリボン  
 25cm 使用)

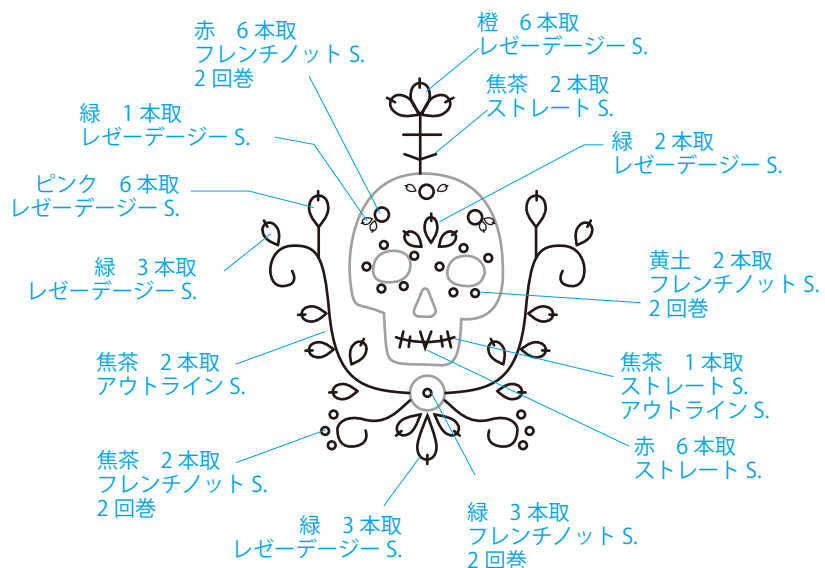
## 【ガイコツ】



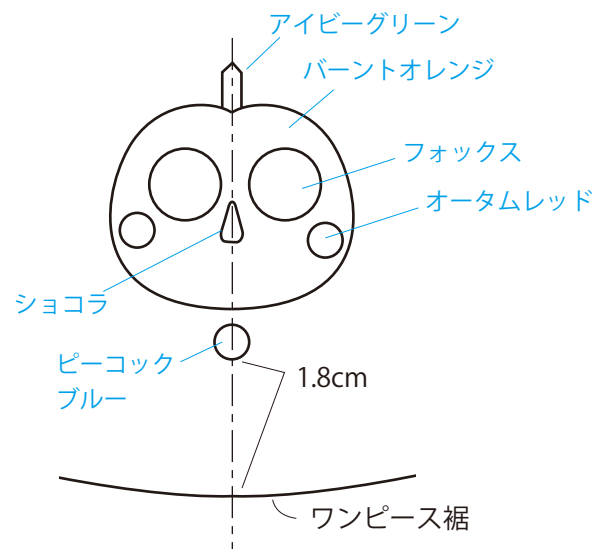
1) まずフェルトパンチャーでパフウールを刺し付けます。ガイコツは出来上がり画像を参考に、中心部分が5~6mmの厚みになるよう少しずつ刺します。



2) 25番刺しゅう糸で図のように刺しゅうします。



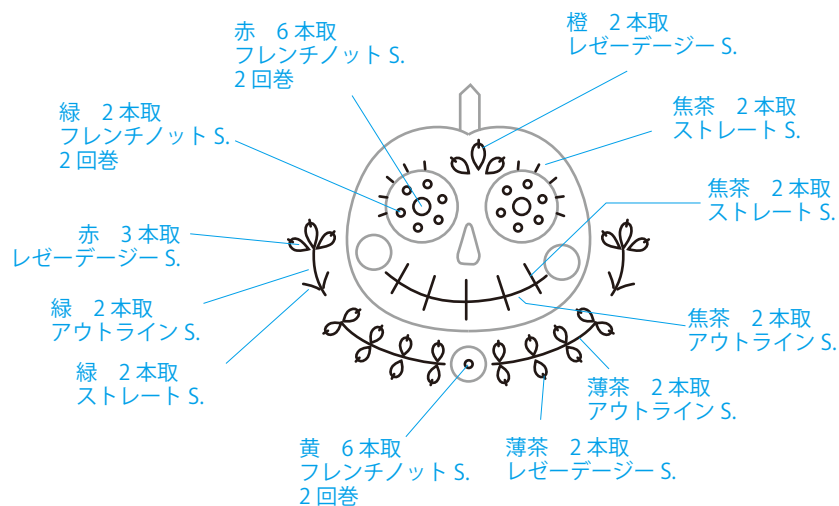
## 【カボチャ】



1) まずフェルトパンチャーでパフウールを刺し付けます。カボチャは出来上がり画像を参考に、中心部分が5~6mmの厚みになるよう少しずつ刺します。

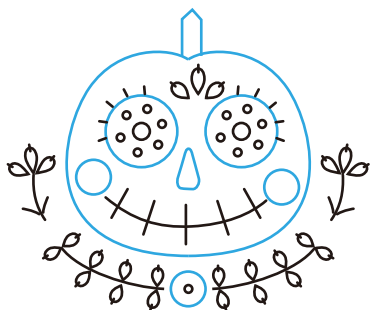
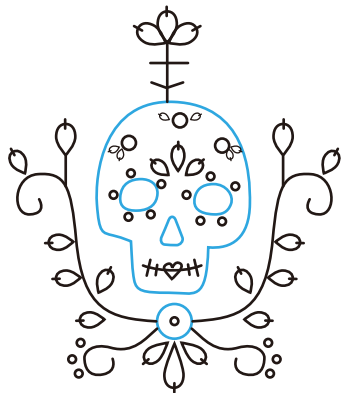


2) 25番刺しゅう糸で図のように刺しゅうします。



ポイント)→25番の刺繍は細かいので、葉っぱやフレンチナッツの数は全て図案通りに刺せなくても大丈夫。

【実物大型紙と図案】

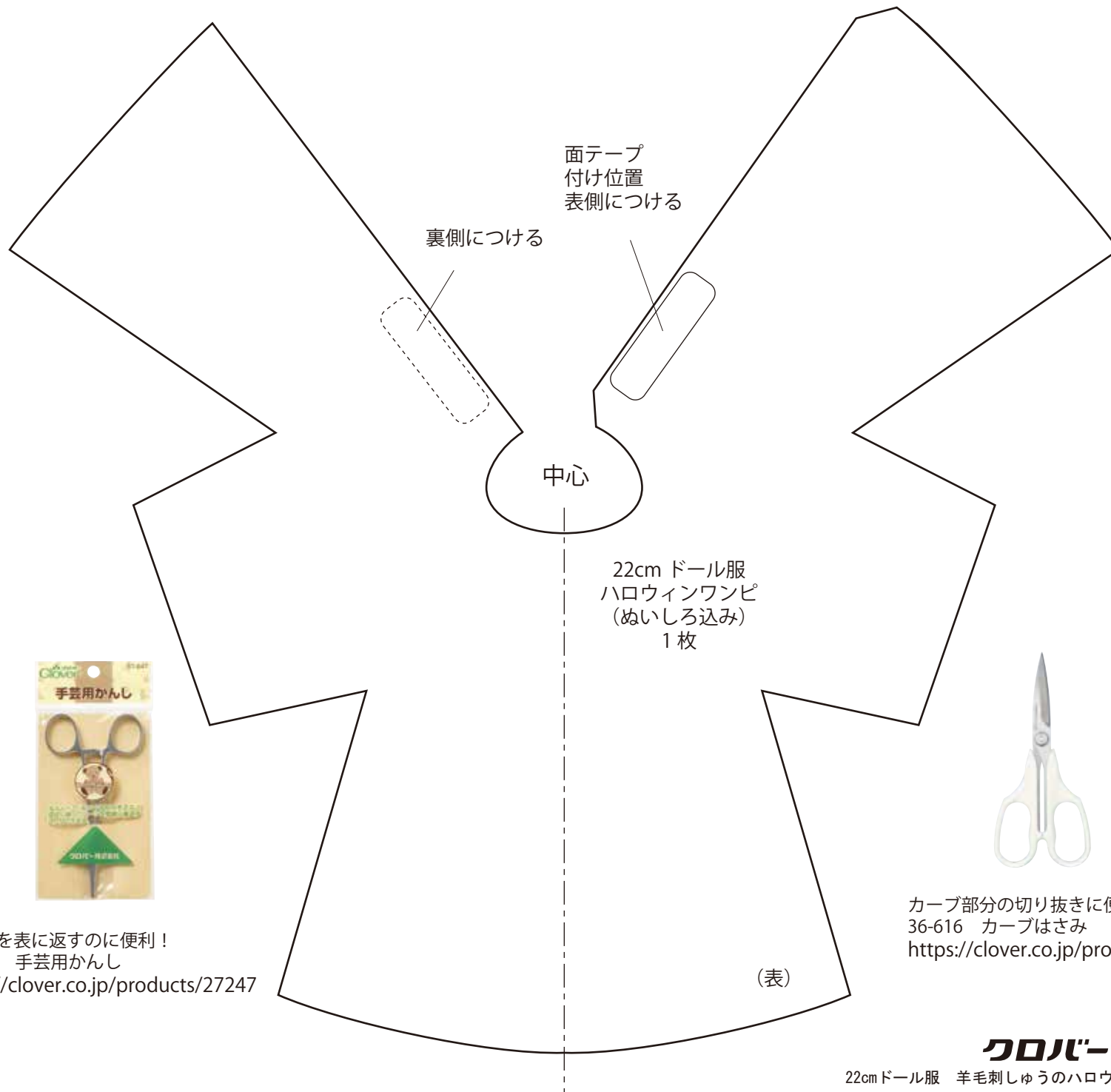


- パフウール
- 25番刺しゅう糸

※パフウールの内側の図案は  
写さなくてOK！



袖部分を表に返すのに便利！  
57-247 手芸用かんし  
<https://clover.co.jp/products/27247>



カーブ部分の切り抜きに便利！  
36-616 カーブはさみ  
<https://clover.co.jp/products/36616>

**クローバー株式会社**

22cmドール服 羊毛刺しゅうのハロウィンワンピース 3-3