



出来上がりサイズ：（小）たて約25×よこ約20×マチ8cm
（大）たて約35×よこ約25×マチ12cm

●表布の使用素材について

シワが気にならない、しなやかさのある布。斜めに伸縮のある布がおすすめ。ハリのある目の詰まった布は不向きです。

- リネン、ウール、ツイル、ジョーゼット
- × オックス、ブロード、シーチング

デザイン／上村幸

<用具>

57-783
クロバースモッキングテンプレート〈7mm〉
<https://clover.co.jp/products/57783>

24-412
水性チャコペン〈青 細〉
<https://clover.co.jp/products/24412>

24-416
水性チャコペン〈紫 細〉
<https://clover.co.jp/products/24416>

18-038
ぬい針「絆（きずな）」薄地用 短針8
<https://clover.co.jp/products/18038>



方眼定規、布切はさみ、糸切はさみ、目打、待針、ピンクッション、ミシン、アイロン、アイロン台など

<材料>

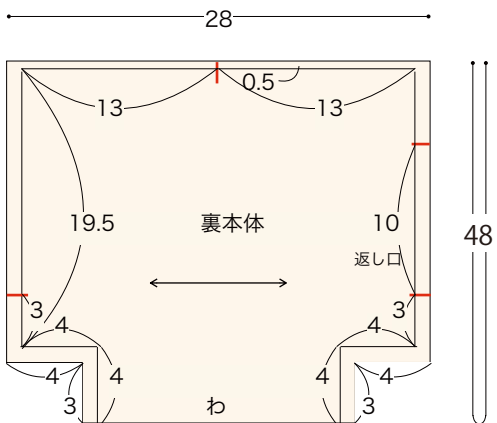
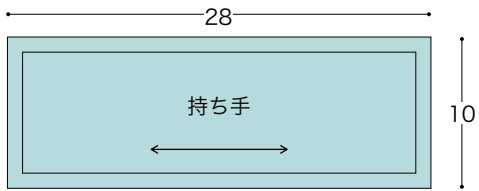
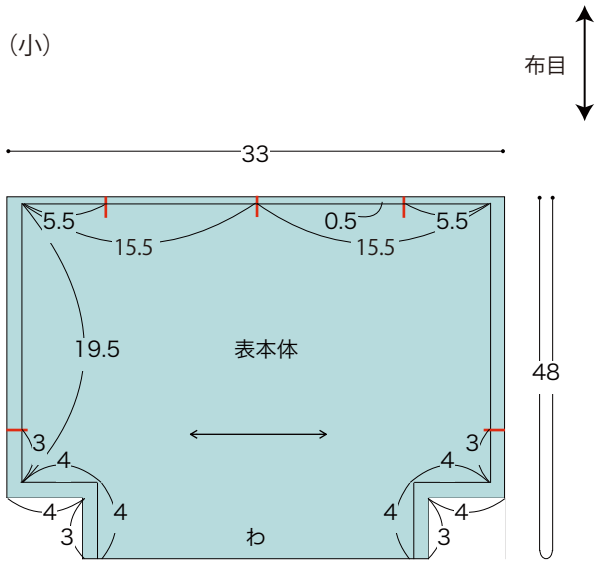
（小）表布（リネン）110幅×約40cm
裏布（綿シーチング）110幅×約40cm
ファスナー 20cm

（大）表布（綿麻）110幅×約50cm
裏布（綿シーチング）110幅×約40cm
ファスナー 30cm

（共通）ミシン糸、手縫い糸

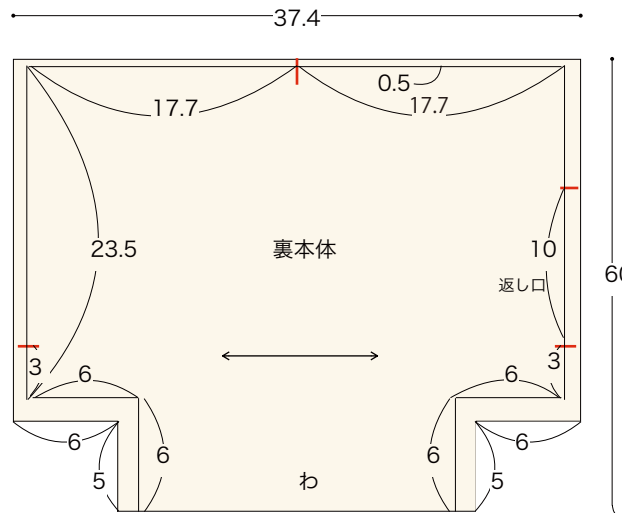
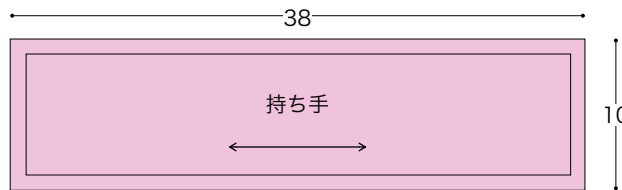
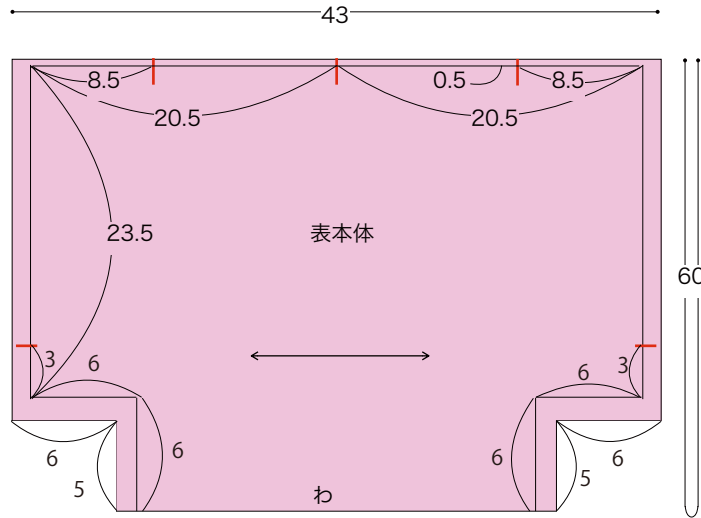
【製図】 縫い代は指定以外は全て1cm
 本体、裏本体、持ち手を各1枚ずつ裁断する。

(小)



(大)

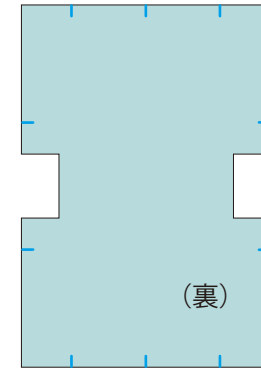
(単位 cm)



【作り方】 (小) で説明しています。
 作り方は (大) (小) 共通です。

①製図を参考に裁断します。図のように
 しるしをつけます。

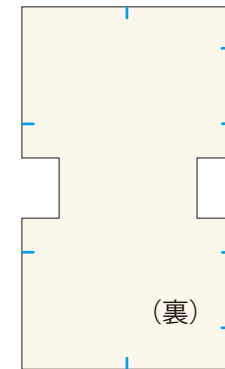
表本体



持ち手

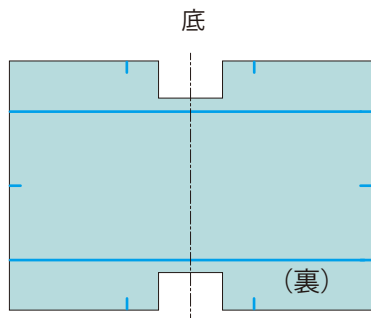


裏本体

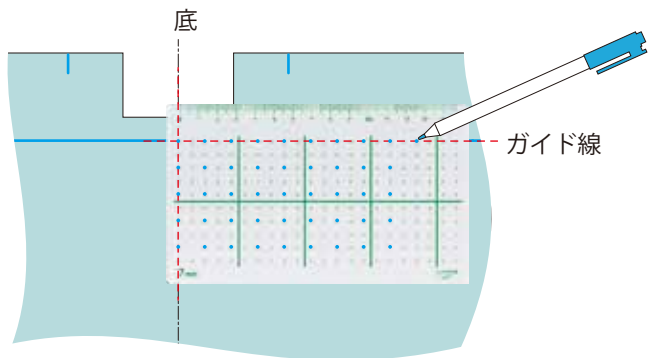


②スモッキングのガイド線を描く

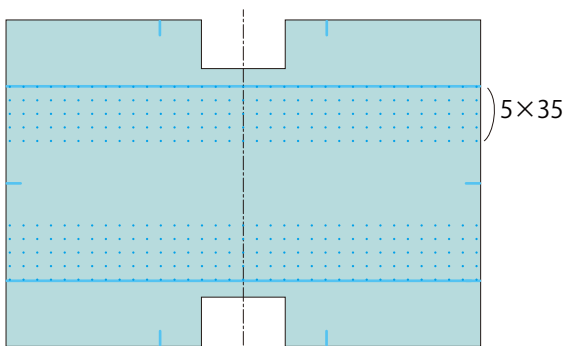
-1) 表本体を横向きに広げ、しるしをつなげます。



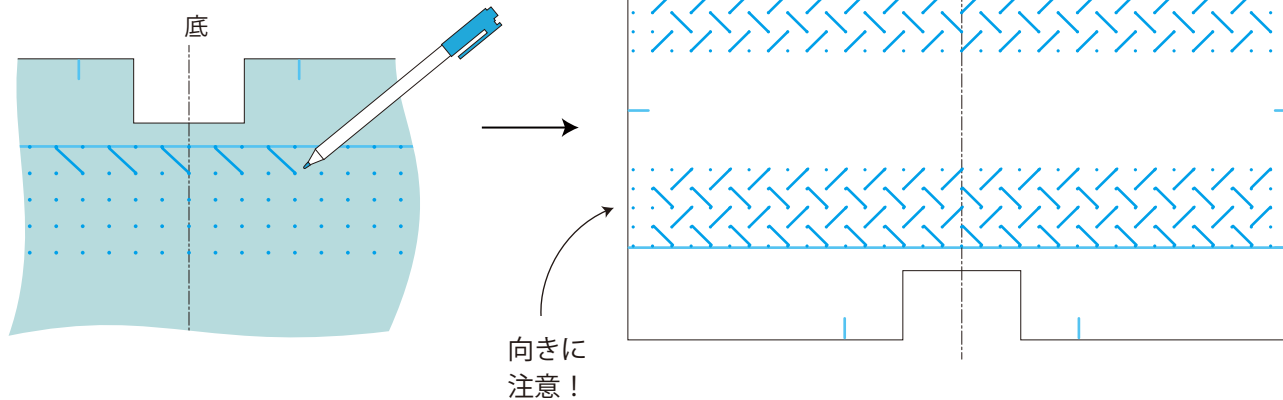
-2) テンプレートの左上の穴を図のように底のわの折り目とガイド線に合わせ、上下左右とも1列飛ばしでしるしをつけます。



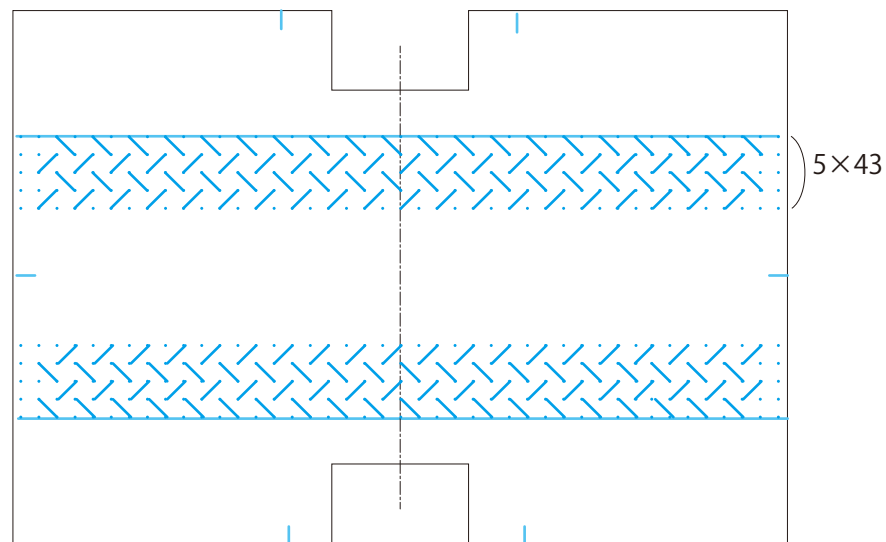
-3) 反対側も同様にしるしをつけます。片側5×35のしるしになります。



-4) 線の向きに注意して図のようにしるしをつなぎ、ガイド線を引く。両端1マス分は線を引かず空けておく。

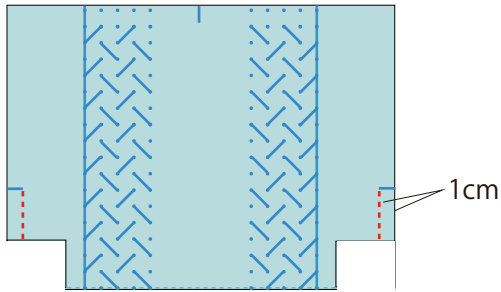


(大) サイズ

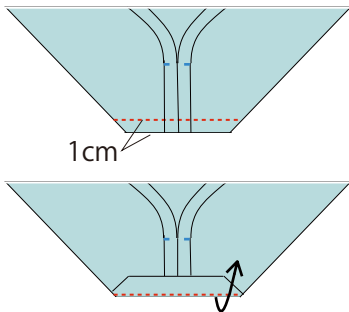


③マチを縫う。

-1) 底をわにして中表に折り、両脇をしるしから底側まで縫う。



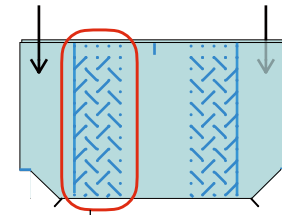
-2) むいしろを割り、底を三角に折りマチを作り、縫い合わせる。脇側に縫い代を倒す。



④ラティスマッキングを刺す。

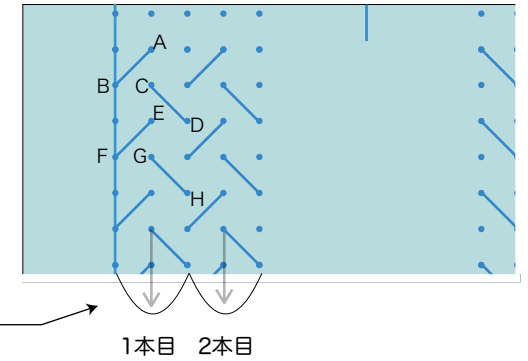
手縫い糸1本どり(小110cm/大130cm)で糸端を玉結びして左上から2列ごとに刺していき底マチ、背面側まで刺し進める。最後まで刺したら玉止めして糸端を切る。

※糸が絡まって縫いにくい場合は糸を60cmにして2回に分けて刺しても良い。



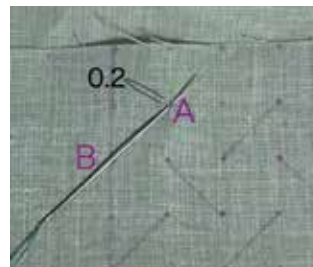
2本刺します。

慣れないうちは、自然に消える水性チャコペン<紫>で布に直接記号を書いておくとわかりやすい。

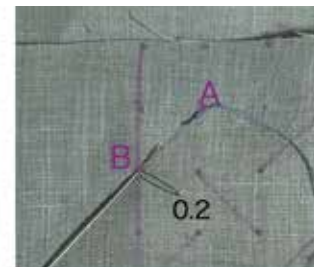


<ラティスマッキング手順>

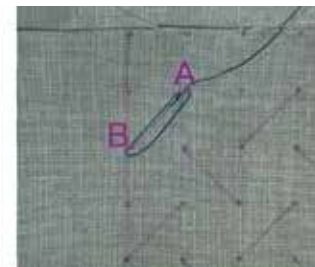
①AとBを突き合わせる。



Aを内側から1針(2mm程)すくう。



糸を引き対角Bを1針すくい、再びAをすくう。



斜線に沿って糸が2本渡る。



糸をぎゅっと引きABを突き合わせる。



BからAに針を刺しBとAの角を一緒にすくう。



糸を引き引ききる手前で輪に針を下から通す。



糸を引ききる。



片結びになり固定される。

②ABからCに糸を渡す



続けてCの角を1針すくう。



A~Cに糸を沿わせて引く。

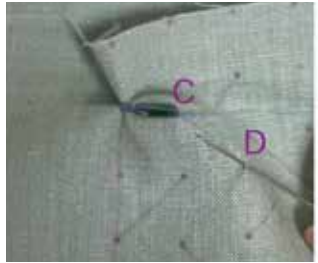


引ききる手前で糸輪に針を通す。

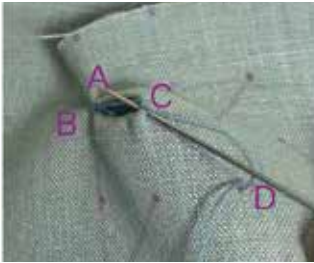


糸を引ききり片結びで留める A~Cに糸が渡る。

③CとDを突き合わせる



対角Dをすくう。



再びCをすくう。



斜線に沿って糸が2本渡る。



糸をぎゅっと引きCDを突き合わせる。



DからCに針を刺しDとCの角を一緒にすくう。

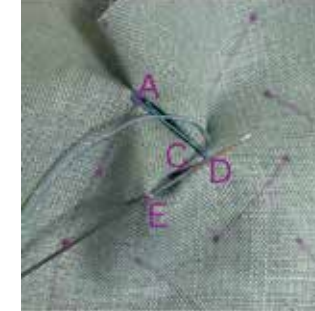


糸を引き引ききる手前で輪に針を下から通す。



糸を引ききる。片結びになり固定される。

④CDからEに糸を渡す

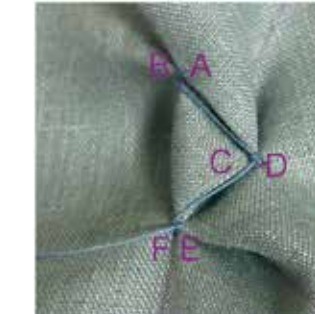


Eの角を1針すくう。

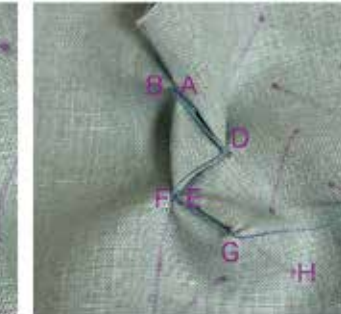


DEに糸を沿わせ糸輪に針を通す片結びになり固定される。

⑤EとFを突き合わせGに糸を渡す



①,③の要領でEFを突き合わせる。



②の要領でGに糸を渡す。

①~⑤を参考に進めながら、「斜線は糸を突き合わせる」、「線のないところは糸を渡す」、これを繰り返す。最後は玉止めして糸端を切ります。裏面にはジグザグに糸が渡り、表面に格子柄が浮き出る。柄が揃わない所は目打ちなどで引き出して形を整えます。



底まで刺せたところ
(裏)。



最後まで刺し終わった状態(裏)。



2本目を刺し始める
ところ(裏)。



片側2本刺し終わり(裏)。



片側2本刺し終わり(表)。



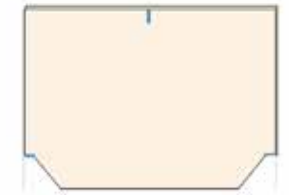
両側2本刺し終わり(裏)。



両側2本刺し終わり(表)。

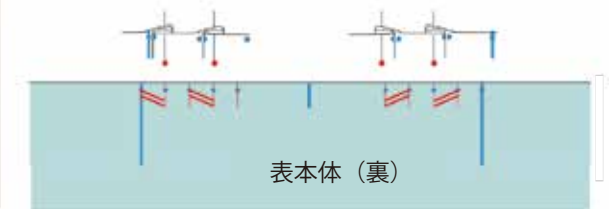
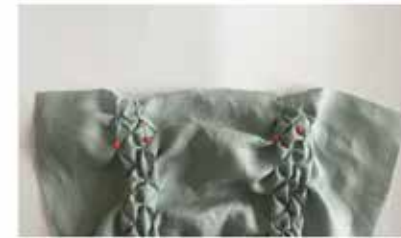
⑤裏本体のマチを縫う

③の要領で、脇とマチを縫い、ぬいしろを脇側に倒す。



⑥ファスナーを縫う

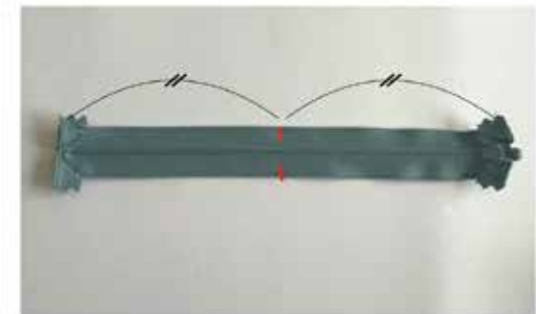
-1) 表本体入れ口側のタックを整える。ガイド線のしるしで図のようにたたむ。左右で違うので注意。反対側も同様に。



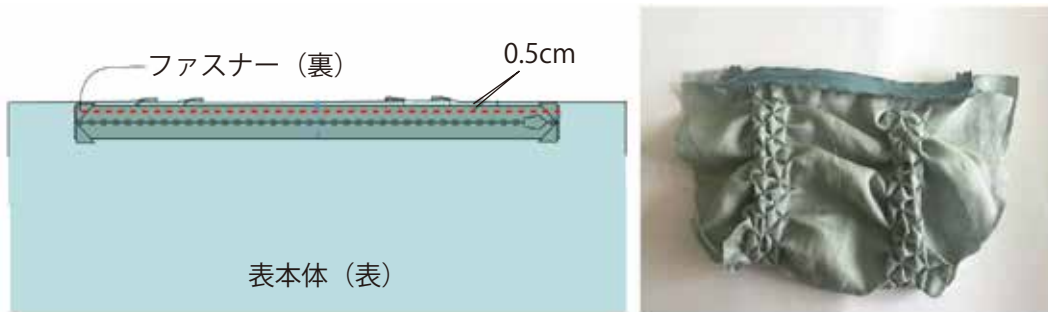
-2) ファスナーの先端を三角に三つ折りし、端で縫います。両端とも縫う。本体の中央にしるしをつける。



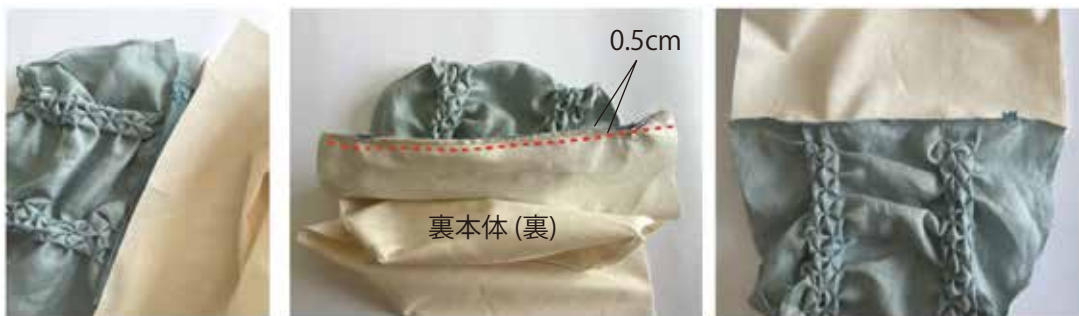
ファスナー(裏)



-3) 表本体(表)の中心とファスナーのしるしで合わせ、縫い代0.5cmで縫い合わせる。反対側も同様に縫い合わせる。



-4) ファスナーの上から裏本体(裏)を重ね、0.5cmで縫い合わせる。反対側も縫う。この時ファスナーを開けておく。

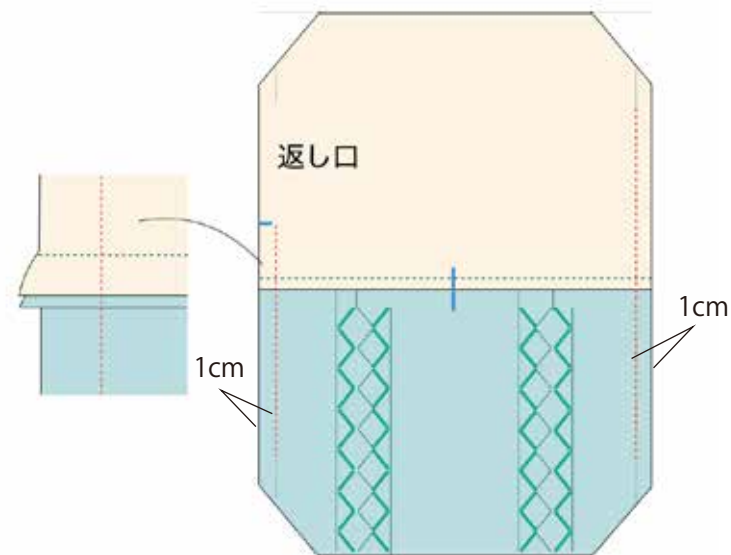


-5) 本体を表に返す。表本体(表)側、ファスナーの脇を0.2cmで縫う。この時裏本体のぬいしろを表本体側に倒して縫う。反対側も同様に縫う。



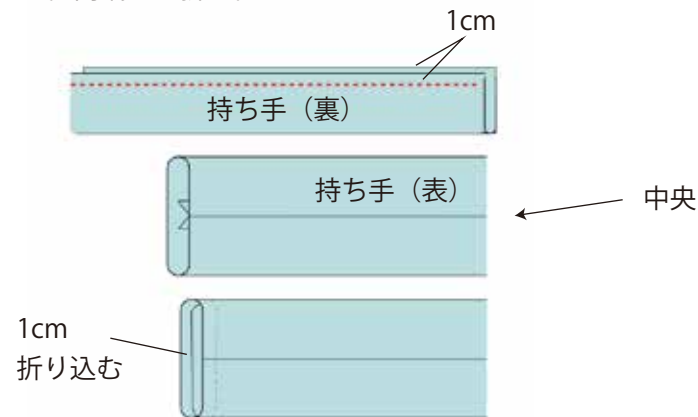
⑦ 両脇を縫う

ファスナーをあけて、本体を裏返す。両脇を表本体、裏本体続けて縫い合わせる。ぬいしろは表本体側に倒して縫う。裏本体の返し口をあけておく。

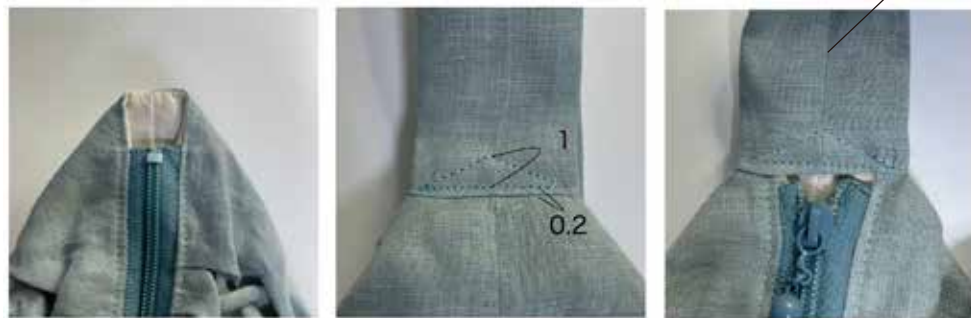


⑧ 持ち手を縫う

中表に二つ折りし縫い合わせる。ぬいしろを割り、表に返す。縫い目が中心にくるよう形を整え、ぬいしろ1cm内側に折り込む。両端とも折る。



⑨本体に持ち手をを縫いあわせる
両端とも縫う。



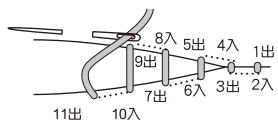
両脇先端を三角に形を整える。

持ち手の縫い目をファスナー側にして差し込み、脇側から三角に縫い合わせる。

⑩返し口を縫う

返し口をコの字とじで縫い、形を整えて完成です。

コの字とじ(ラダーステッチ)



*布の内側から針を出して
左右を同じ針目で交互にすくいます

完成です!



クロバー株式会社

クロバースモッキングテンプレートで作る ラティススモッキングのミニバッグ 8-8