

大きなおでかけバッグ



デザイン／パフェプロジェクト東京 山田あゆみ
出来上がりサイズ／
口幅 54cm、たて 27cm、マチ 16cm（持ち手 50cm）

<材料>

外袋布 110cm幅×80cm
内袋布 110cm幅×70cm

26-411 シート織リベルト<ベージュ>
<https://clover.co.jp/products/26411>
または
26-412 シート織リベルト<黒>
<https://clover.co.jp/products/26411>

26-405
プラ三角かん<25mm>2個（1袋）
<https://clover.co.jp/products/26405>

26-410
プラナスかんスイングタイプ<25mm>2個（2袋）
<https://clover.co.jp/products/26410>

26-408
アジャスター<25mm>1個
<https://clover.co.jp/products/26408>

<用具>

24-412
水性チャコペン
<https://clover.co.jp/products/24412>

25-052
方眼定規 50cm
<https://clover.co.jp/products/25052>

36-191
布切はさみ「ブラック」
<https://clover.co.jp/products/36191>



25-057
アイロン定規
<https://clover.co.jp/products/25057>

22-736
仮止めクリップ
<https://clover.co.jp/products/22736>

37-188
ぬいしろガイド<位置決めプレート付>
<https://clover.co.jp/products/37188>

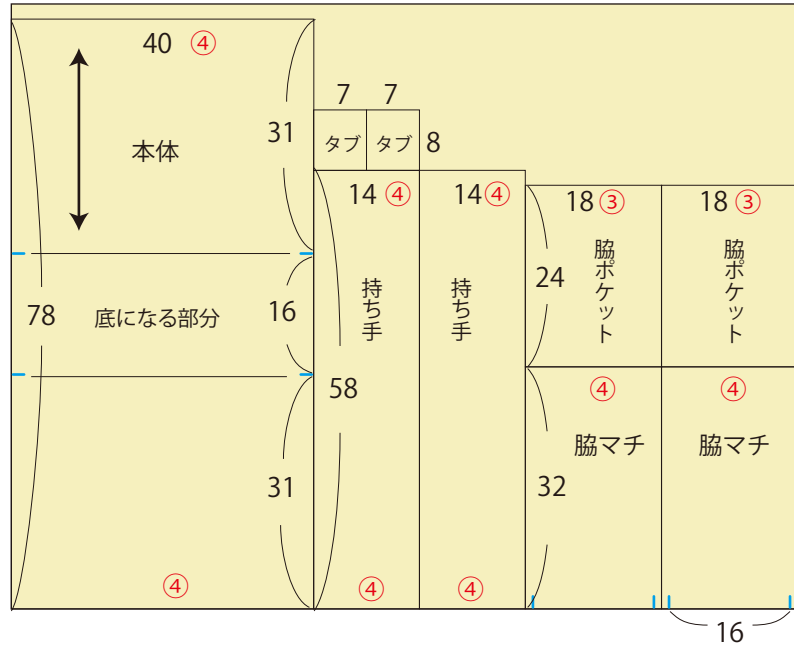
糸切はさみ、目打
ミシン、アイロン、アイロン台など



ホック釦 1組、カシメ2組、必要に応じて接着芯
ミシン糸

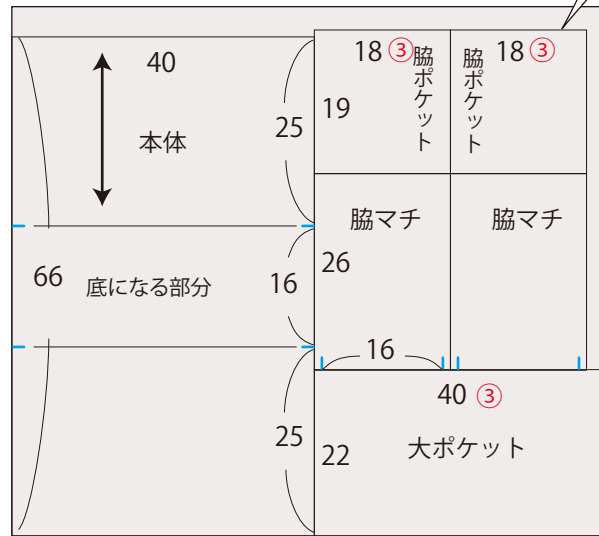
【作り方】 ①図のように布に直接しるしをつけて裁断します。

外袋布



(単位：cm)

内袋布



ぬいしろ込みの寸法

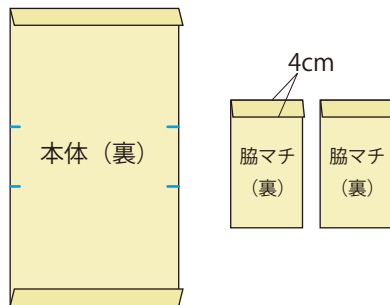
赤の○囲みの数字は
ぬいしろです。
指定以外は1cmです。

- このしるしもつけておきます。

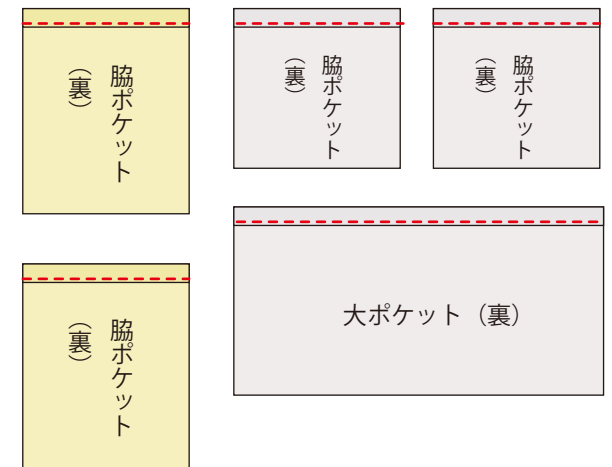
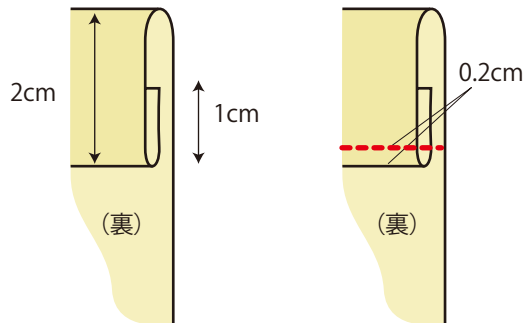
布のたて方向

②外袋布が薄い場合、本体と脇マチに接着芯を貼ります。
周囲5mm程度小さく切って貼ります。
帆布などのしっかりした生地の場合は不要です。

③外袋本体と脇マチ布の袋口になる部分を4cm
アイロンで折ります。

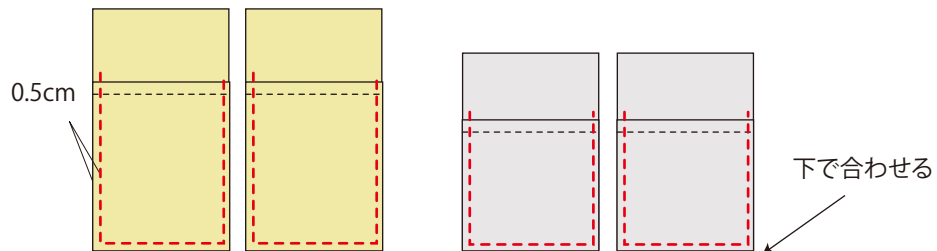


④ポケットをつけます。
-1) ポケット布5枚 (表布・裏布) はポケット口を
1cm→2cm幅の三つ折りにし、端を縫います。

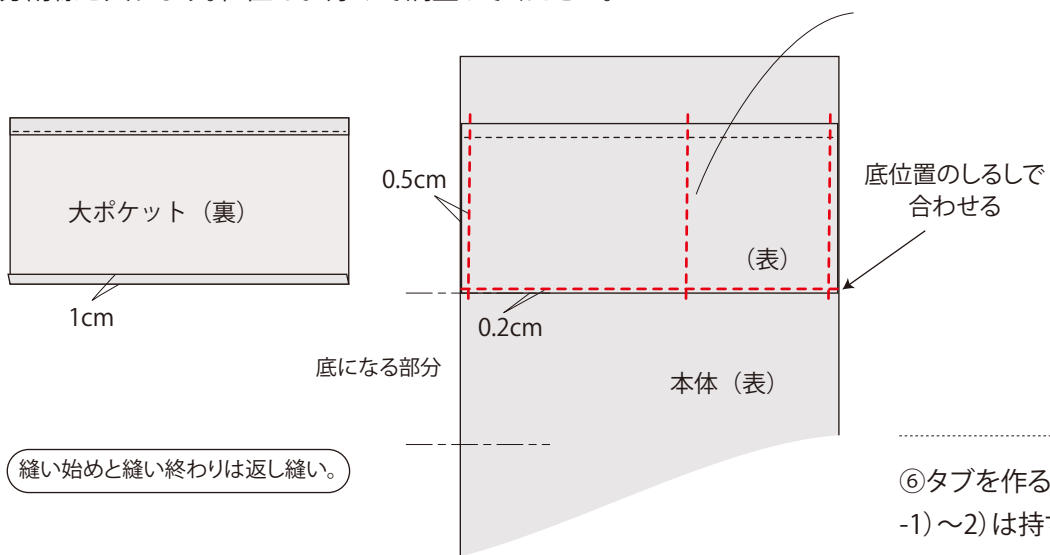


縫い始めと縫い終わりは返し縫い。

④-2) 脇ポケットは脇マチに下を合わせて3辺をミシンで仮止めします。



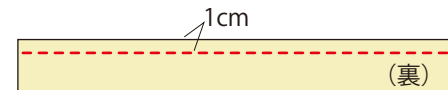
-3) 内袋の大ポケットは下側をアイロンで1cm折り、
図のように内袋本体布の底位置に合わせて。
底を布端0.2cmで縫い、両脇は0.5cmのところ
で仮止めします。分割線を入れます。位置は
お好みで調整してください。



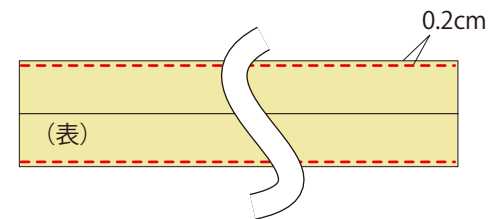
縫い始めと縫い終わりは返し縫い。

⑤) 持ち手を作る。

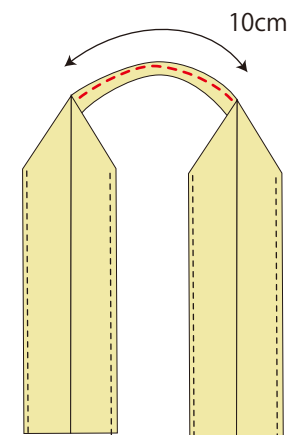
-1) 中表に折り、ぬいしろ1cmで縫う。



-2) ぬいしろをアイロンで割って、表に返し、
縫い目が中央に来るように整え、両脇にステッチ

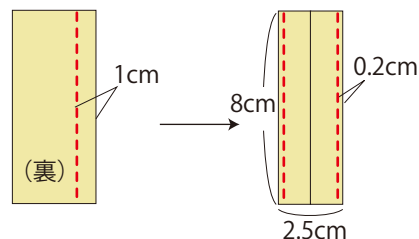


-3) 中央部分10cmを
半分に折って縫います。
2本作る。

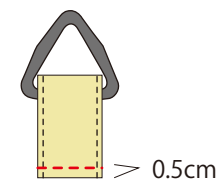


⑥) タブを作る。

-1) ~2) は持ち手と同様に作る。



-3) プラ三角かんに通して仮止め。
2個作る。

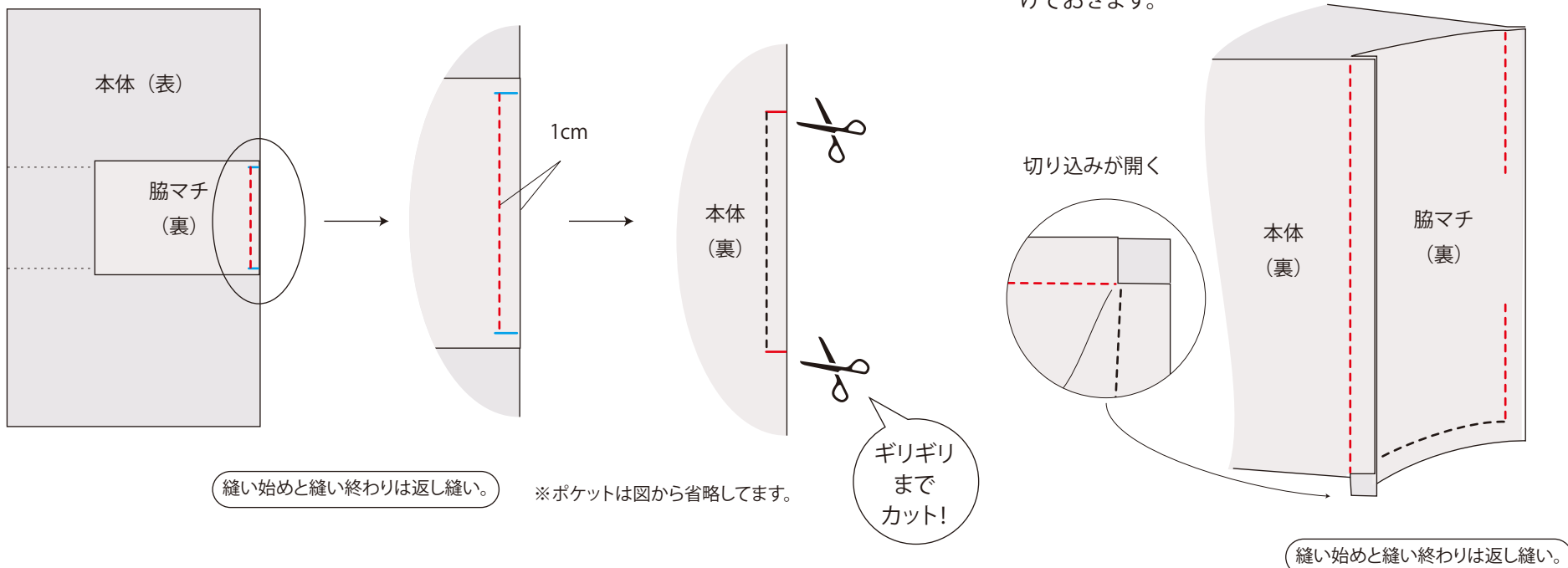


⑦内袋を縫う

-1) 本体布と脇マチの底部分を中表に合わせ、まず底部分のみ、しるしからしるしまで縫います。

-2) 本体布のみ、縫い目のきわまで切り込みを入れます。

-3) 本体布と脇マチの、底から袋口を合わせて縫います。切り込みが開いて縫いやすくなります。反対側も同様に縫う。大ポケットのついていない1辺に10cmほど返し口をあけておきます。

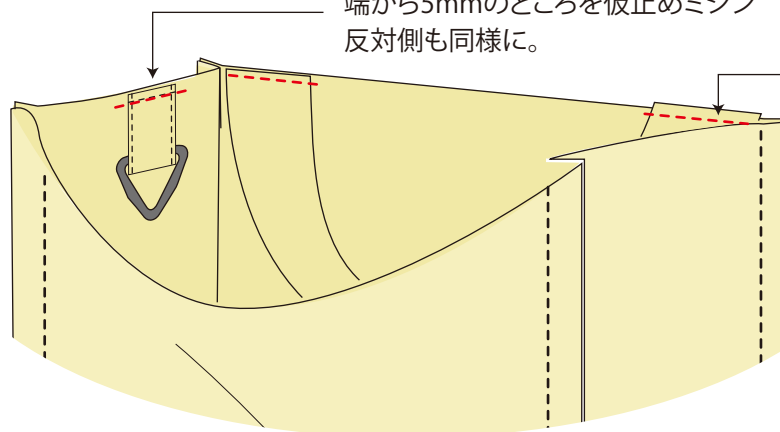
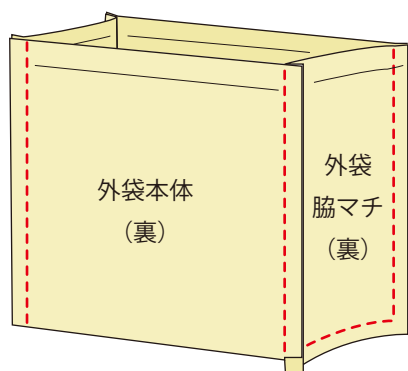


⑧外袋も同様に縫います。
(返し口は不要)

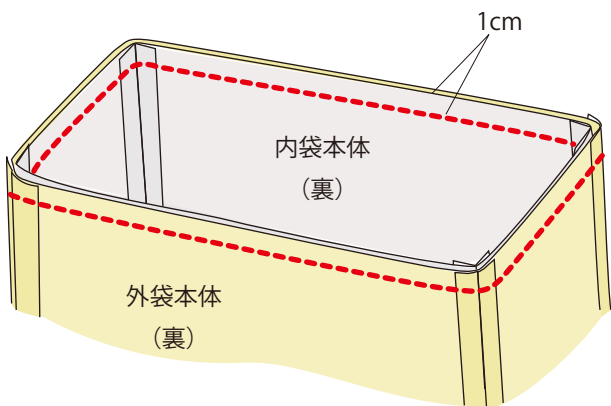
⑧持ち手とタブを仮止めます。

-1) タブは脇マチの中央であわせて端から5mmのところを仮止めミシン 反対側も同様に。

-2) 持ち手は本体布端ギリギリに中表に合わせて端から5mmを仮止めミシン。反対側も同様に。

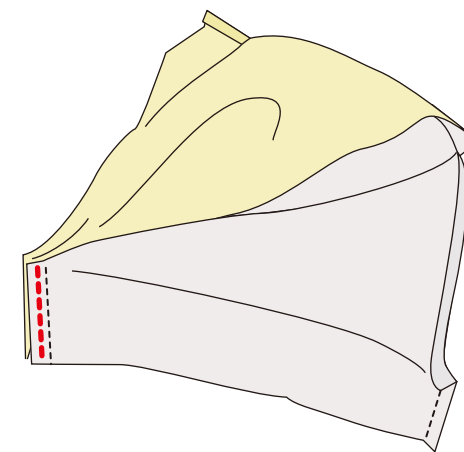
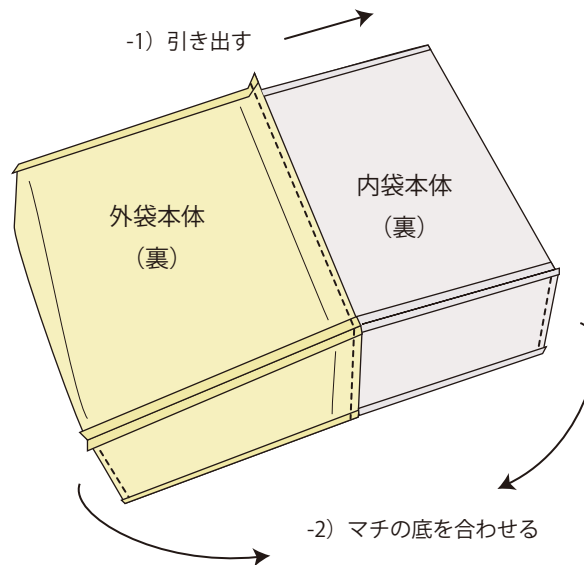


⑨ぬいしろを割り、外袋と内袋を中表にあわせて口回りをぬいしろ1cmで1周縫う。
外袋に内袋を入れ込んで縫うとよい。



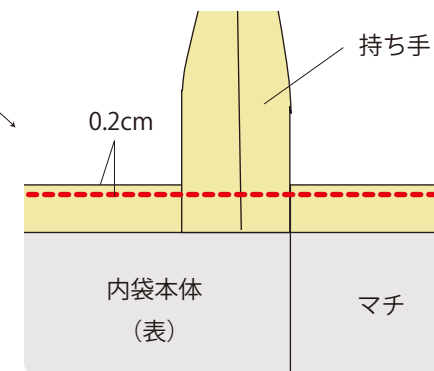
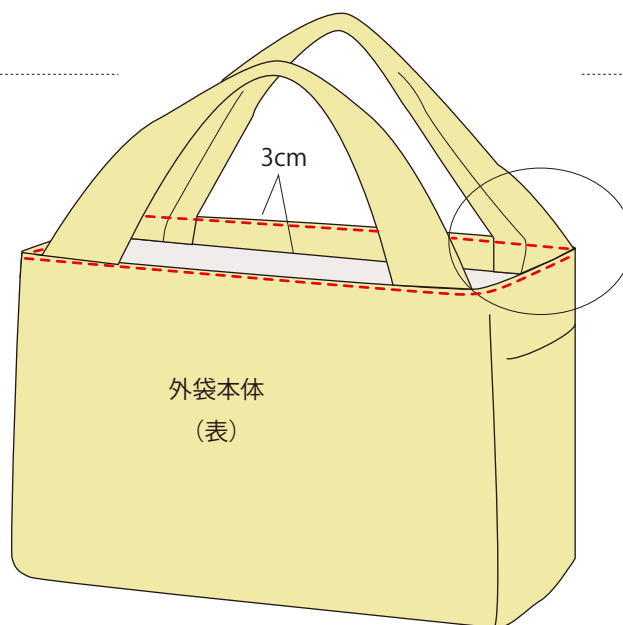
※ポケットや持ち手などは図から省略しています。

⑩-1) 内袋を引き出し、
-2) マチの底同士を合わせて
-3) 縫いとめます。両側行ないます。



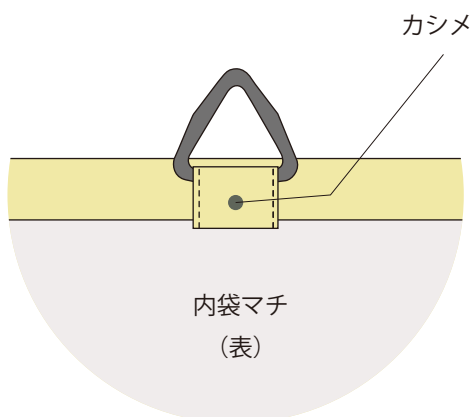
-3) ぬいしろの真ん中辺りを縫います。

⑪返し口から表に返し、③で4cm折った部分で折り、形を整えます。
(ぬいしろ1cm分隠れるので、内側3cm出る)
返し口は手縫いでコの字とじか、
つまんでミシンで縫います。
袋口を0.2cmでぐるとステッチ(タブは避ける)。

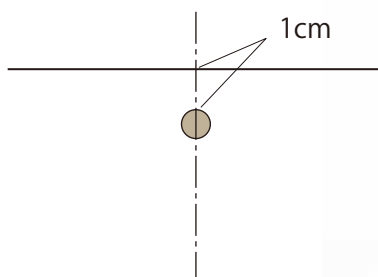


⑫仕上げる

-1) タブをカシメで止めます。

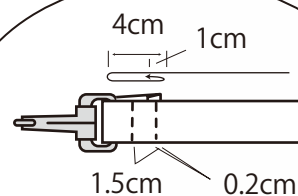


-2) 本体中央にホック釦をつける。



-3) ショルダーベルトを作って三角かんにつける。

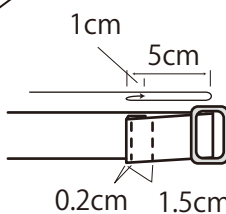
(4) プラナスかんに通し、図のように縫いとめます。



(3) アジャスターに通す。

(2) プラナスかんに通す。

(1) アジャスターの中央にベルトを通し、図のように縫いとめます。



完成です!