

バギーパンツ フリーサイズ

パンツ丈 99cm (股下 69cm)
腰回りできあがりサイズ 146cm

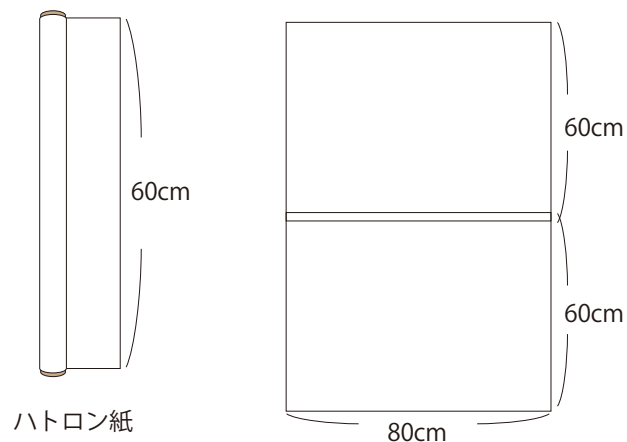
単位：cm

【前後パンツ製図】

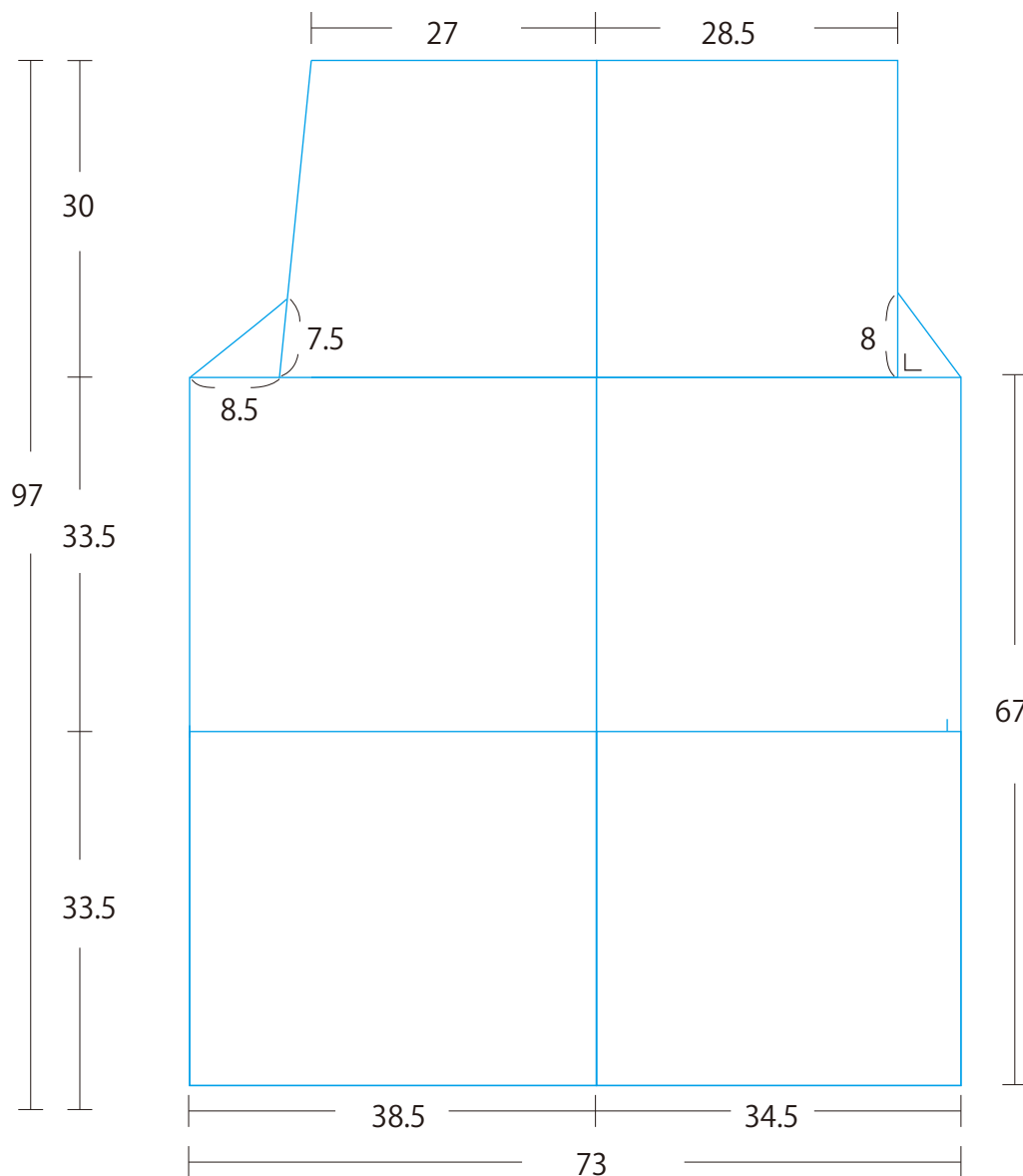
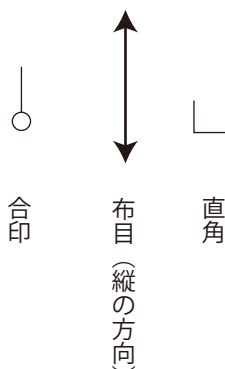
①ガイドラインを引く

【準備】

ハترون紙を、80cm に 2 枚切って、のりしろ 1cm で貼り合わせておきます。

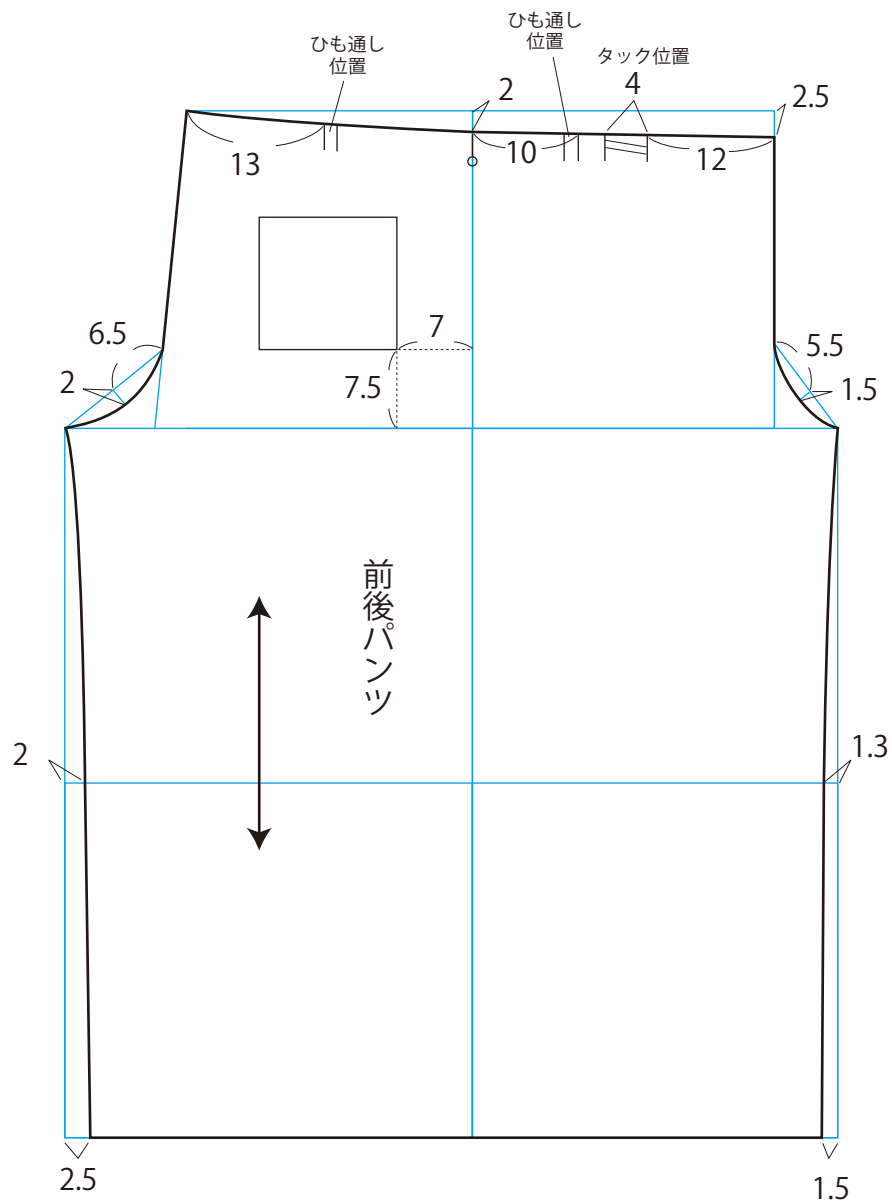


ハترون紙



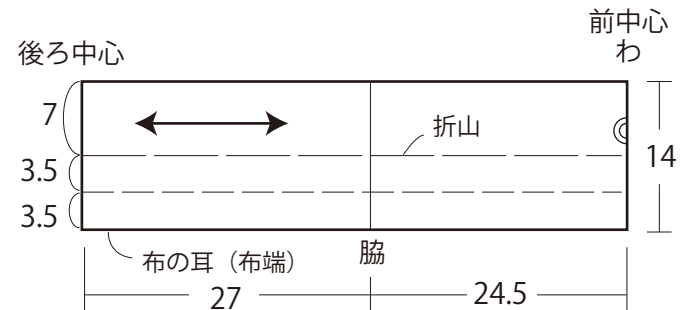
②出来上がり線を引き、ポケット付け位置、ひも通し位置
タック位置などを描く。

単位：cm

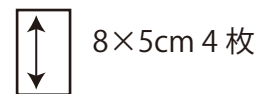


【飾りベルト製図】

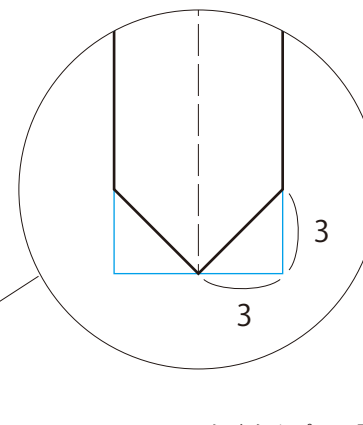
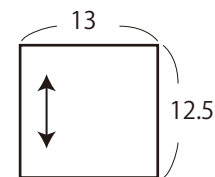
【ベルト製図】



【ベルト通し製図】



【ポケット製図】

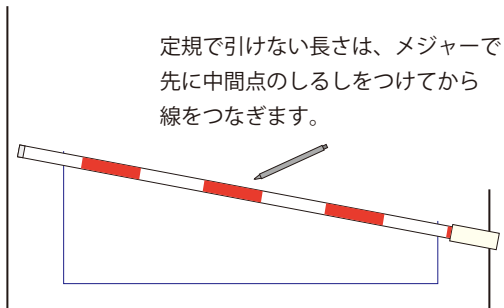


【裁ち合わせ図】

型紙が描いたら、紙切ばさみで丁寧に切ります。

110cm 幅の布を図のように外表に折り、まず前後パンツのしるしを付けます。ベルトやポケット類は残った布地から取ります。ベルトの片側は布の耳(布端)に合わせて取ります。

型紙を待針で止め、方眼定規と水性チャコペンでぬいしろのしるしを付けます。

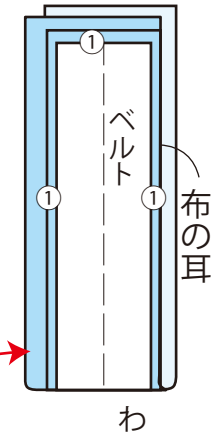
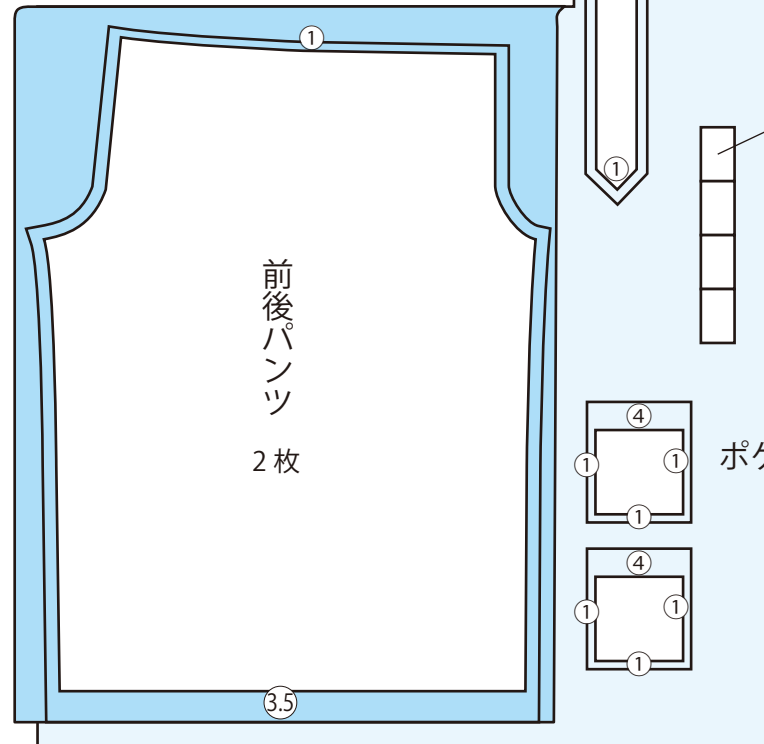


110cm 幅 2.2m

○の中の数字はぬいしろ幅 (単位: cm)

指定されていない
ぬいしろ幅は 1.5cm です。

柄合わせが必要な時は、先に粗裁ちして、同じ柄方向にし、外表に合わせます。



ベルトはこの辺りですとります

ベルト通し
(ぬいしろなし)

ポケット

「水通し」と「地直し」

布地は事前に洗濯機や洗面器に水を張って1時間~半日ほど水につけ、軽く脱水し、布目を整えて陰干しします。たて糸とよこ糸が直角になるようにアイロンをかけておきます。

クローバー株式会社