

「匠」輪針-Sで編む ランドスケープのシンプルセーター



<用具>

- ・ 46-028
「匠」輪針-S 120cm ジャンボ 8mm
<https://clover.co.jp/products/46028>



- ・ とじ針

<材料>

- ランドスケープ
・ 60-103 : 3玉



ロングピッチのグラデーションが
美しい毛糸です♪

<できあがり寸法>(置き寸)

胸囲 : 104cm
着丈 : 53.5cm
ゆき丈 : 69.5cm

<ゲージ> 10cm 平方

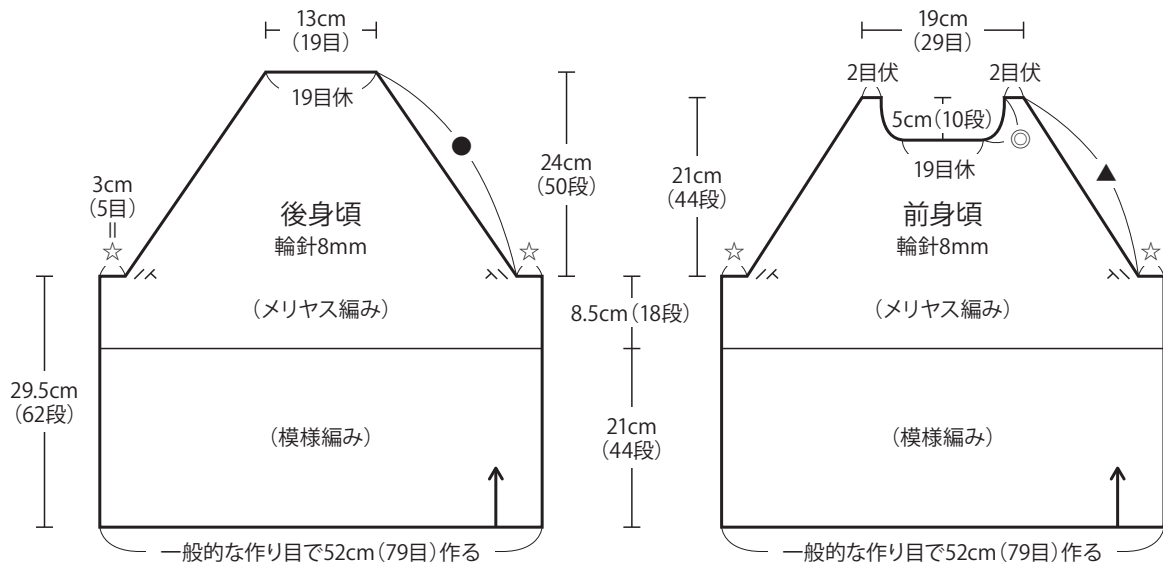
メリヤス編み・模様編み : 15目 × 21段

<編み方>

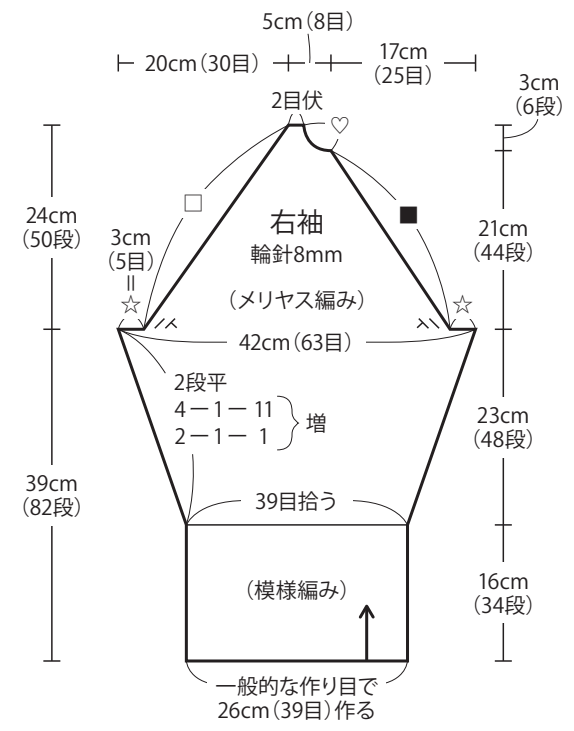
- ① 指でかける作り目で編みはじめ、模様編みとメリヤス編みで後身頃、前身頃、右袖、左袖を編みます。
- ② ラグラン線、脇、袖下をすくいとじにします。
- ③ 模様編みで衿を編み、1目ゴム編み止めをします。

<作品画像と同じグラデーションで編む場合>

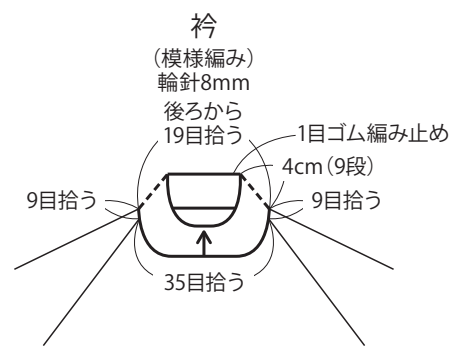
後身頃→前身頃→右袖→左袖→衿の順に編みます。



● = $\left. \begin{matrix} 1\text{段平} \\ 2-1-24 \\ 1-1-1 \end{matrix} \right\} \text{減}$ 段目回
 ◎ = 4段平 2-1-3 減
 ▲ = $\left. \begin{matrix} 2\text{段平} \\ 2-1-19 \\ 4-1-1 \end{matrix} \right\} \text{減}$

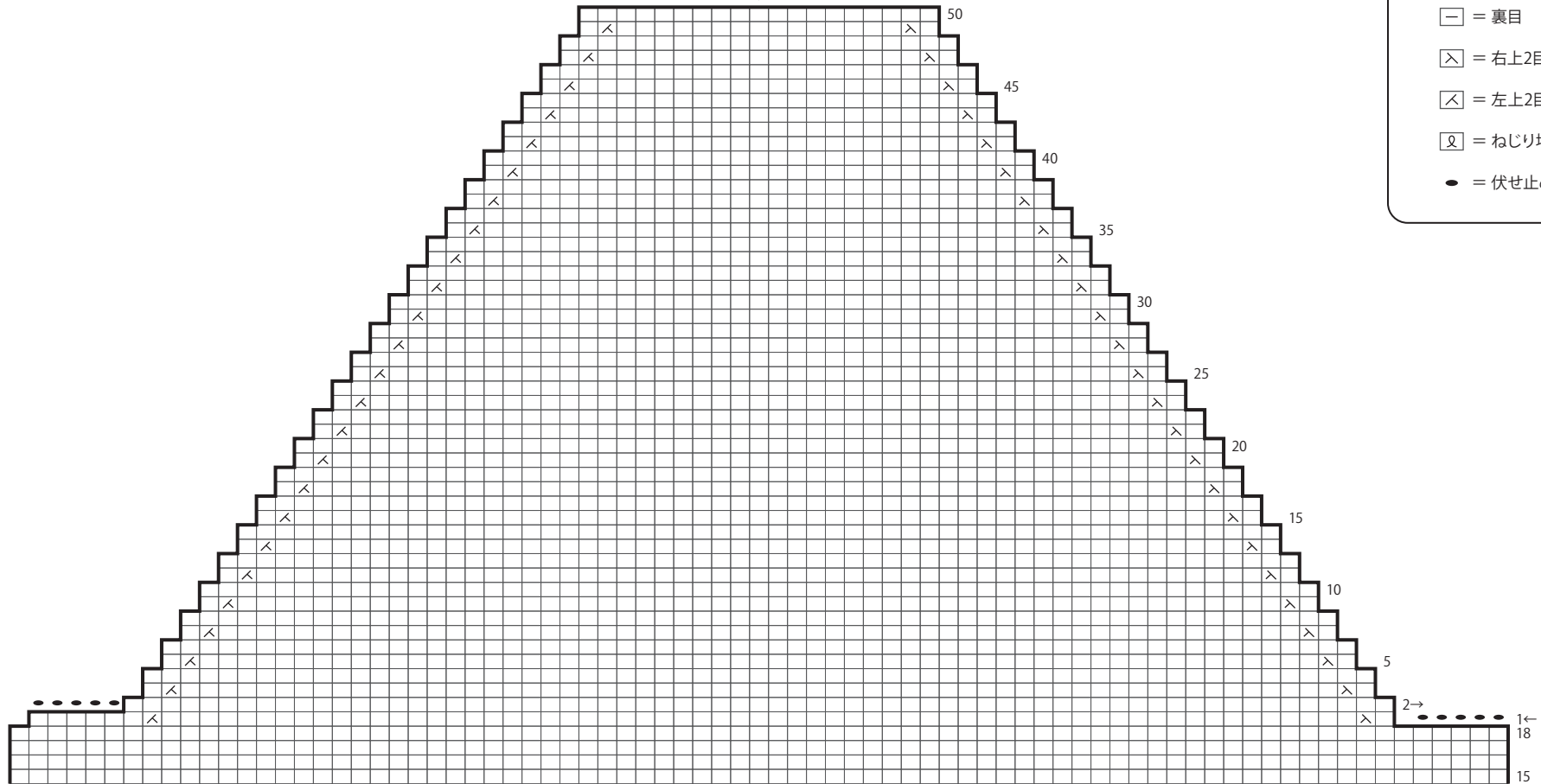


□ = $\left. \begin{matrix} 1\text{段平} \\ 2-1-24 \\ 1-1-1 \end{matrix} \right\} \text{減}$
 ♡ = $\left. \begin{matrix} 2\text{段平} \\ 2-1-1 \\ 2-2-1 \end{matrix} \right\} \text{減}$ (3)伏せ目
 ■ = $\left. \begin{matrix} 2\text{段平} \\ 2-1-19 \\ 4-1-1 \end{matrix} \right\} \text{減}$



後身頃の編み方

後中央
↓



※18段めまでは前身頃と同じ

<編み目記号>

棒針編み

□ = □ 表目

□ = 裏目

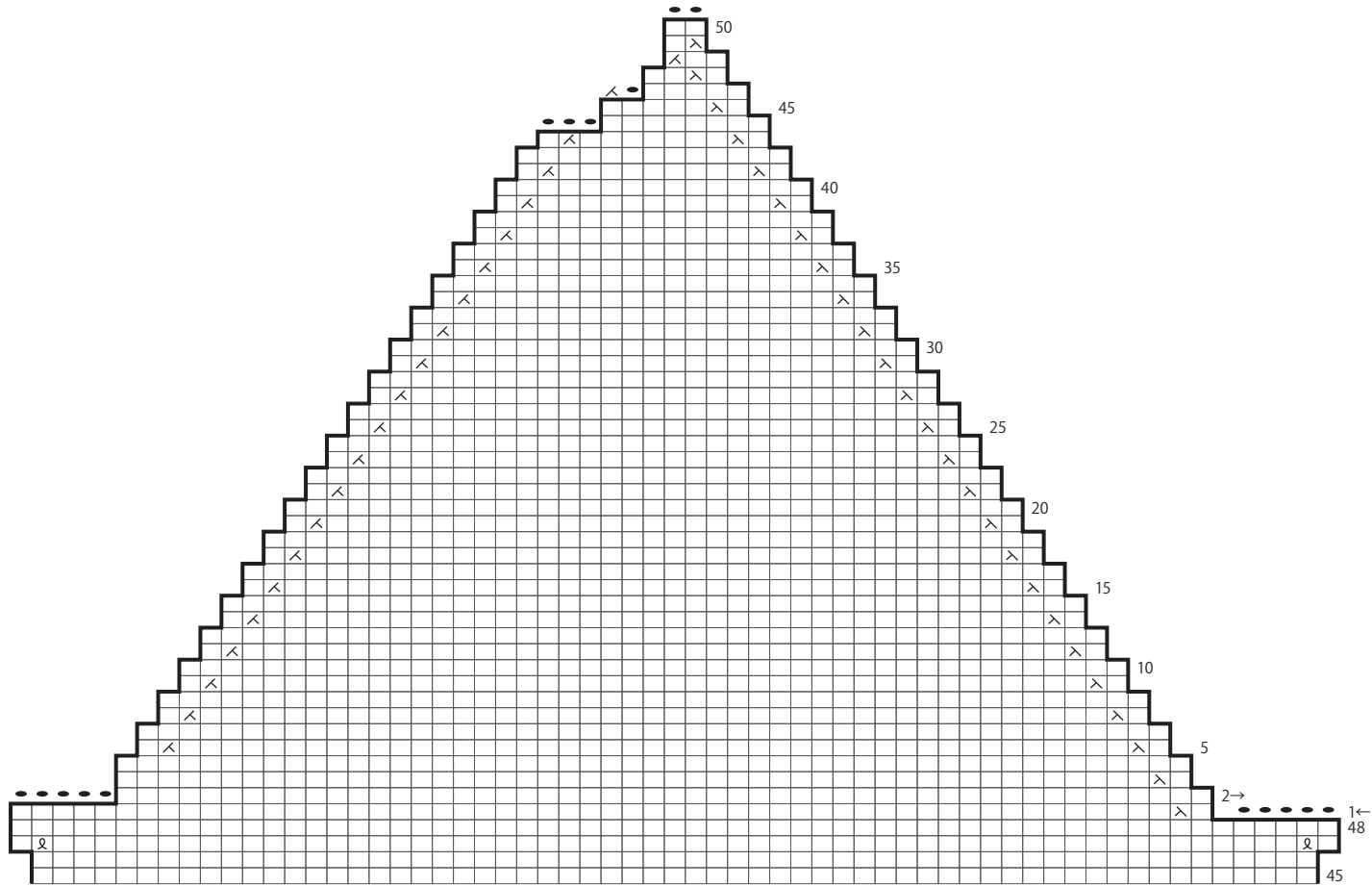
△ = 右上2目1度

△ = 左上2目1度

⊗ = ねじり増目

● = 伏せ止め

左袖の編み方



※48段めまでは右袖と同じ

衿の編み方

