

## 「匠」輪針-Sで編む モヘアハンドレッドのマルセーター



### <用具>

- ・ 45-915  
「匠」輪針-S 100cm 15号  
<https://clover.co.jp/products/45915>
- ・ 46-028  
「匠」輪針-S 120cm ジャンボ 8mm  
<https://clover.co.jp/products/46028>
- ・ 55-503  
編みだし糸 特太  
<https://clover.co.jp/products/55503>
- ・ かぎ針 8/0号
- ・ とじ針

### <材料>

- モヘアハンドレッド<太>
- ・ 61-651(白) : 8玉
  - ・ 61-658(黄) : 1玉



### <できあがり寸法>(置き寸)

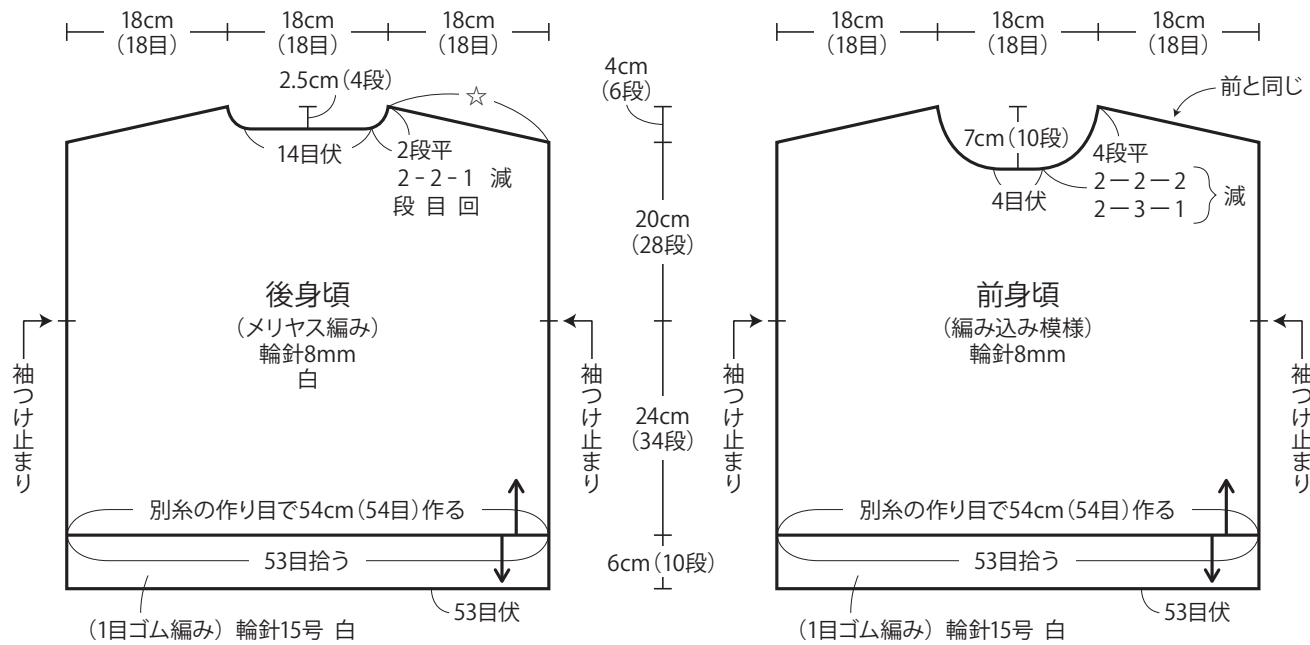
- 胸囲 : 108cm  
着丈 : 54cm  
ゆき丈 : 72cm

### <ゲージ> 10cm 平方

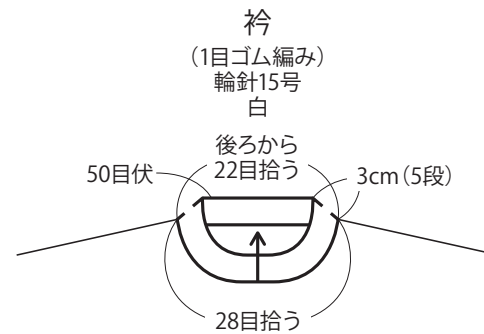
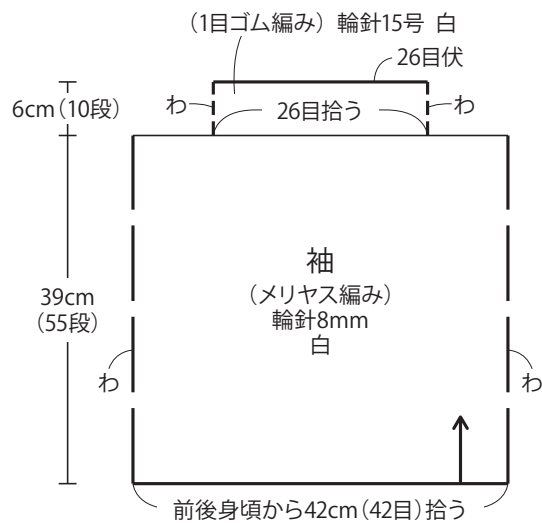
- メリヤス編み : 10目 × 14段

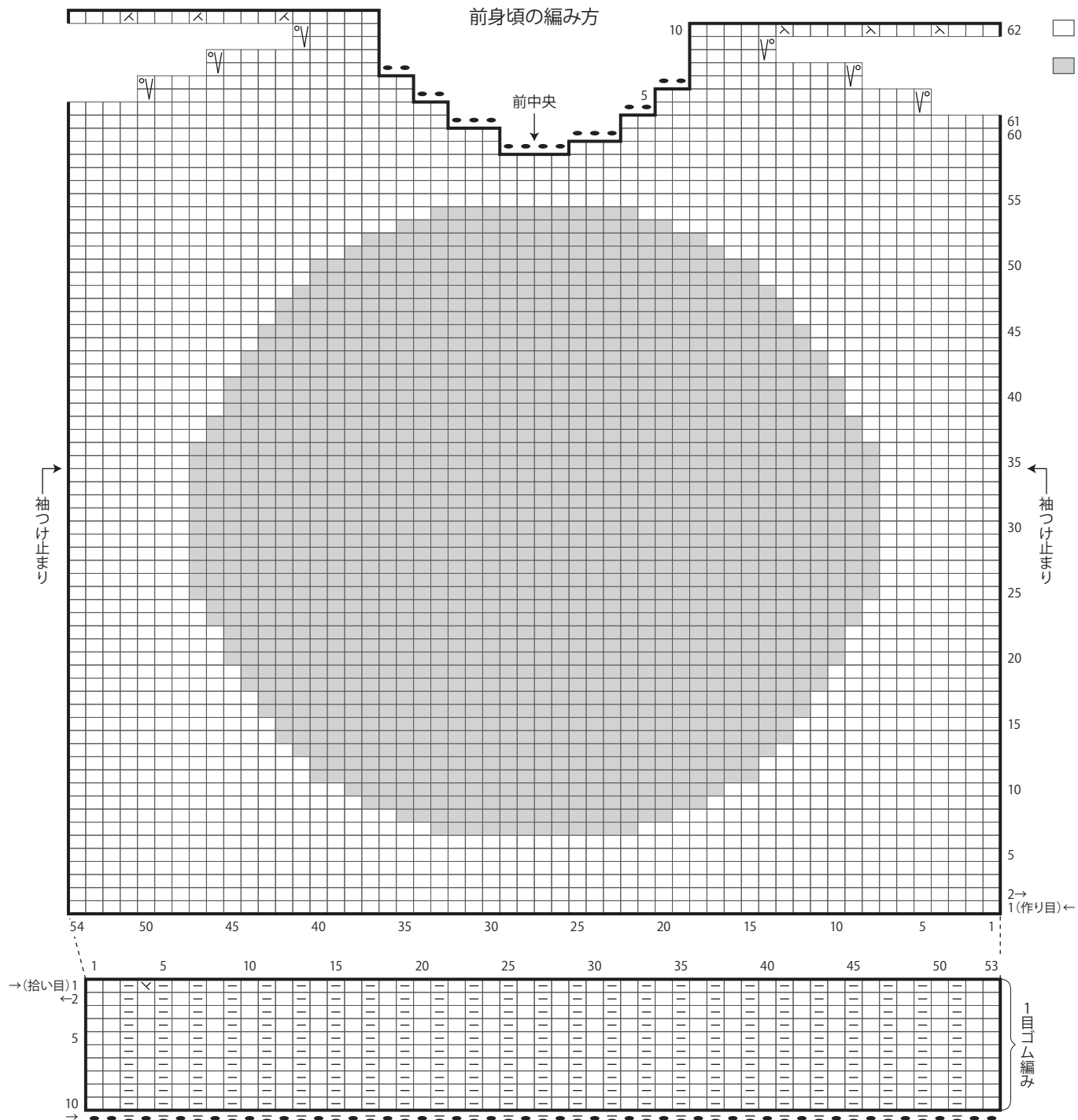
### <編み方>

- ① 別糸の作り目を54目作り、メリヤス編みで後身頃、前身頃を編みます。  
前身頃は縦糸渡しの編み込みで模様を入れます。
- ② 別糸をほどこいて目を拾い、1目ゴム編みで裾を編み、前段に合わせた伏せ止めをします。
- ③ 肩をかぶせはぎ、脇をすくいとじにします。
- ④ 前後身頃から目を拾い、マジックループでメリヤス編みで袖と袖口を輪に編み、伏せ止めをします。
- ⑤ マジックループで1目ゴム編みで衿を編み、前段に合わせた伏せ止めをします。



2-4-1 }  
 ☆ = 2-5-2 } 引き返し  
 (4)

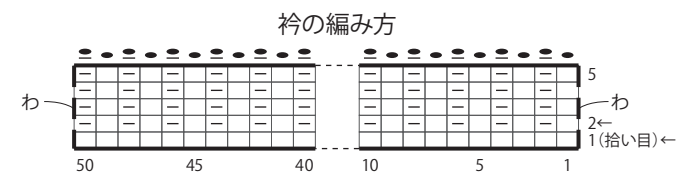


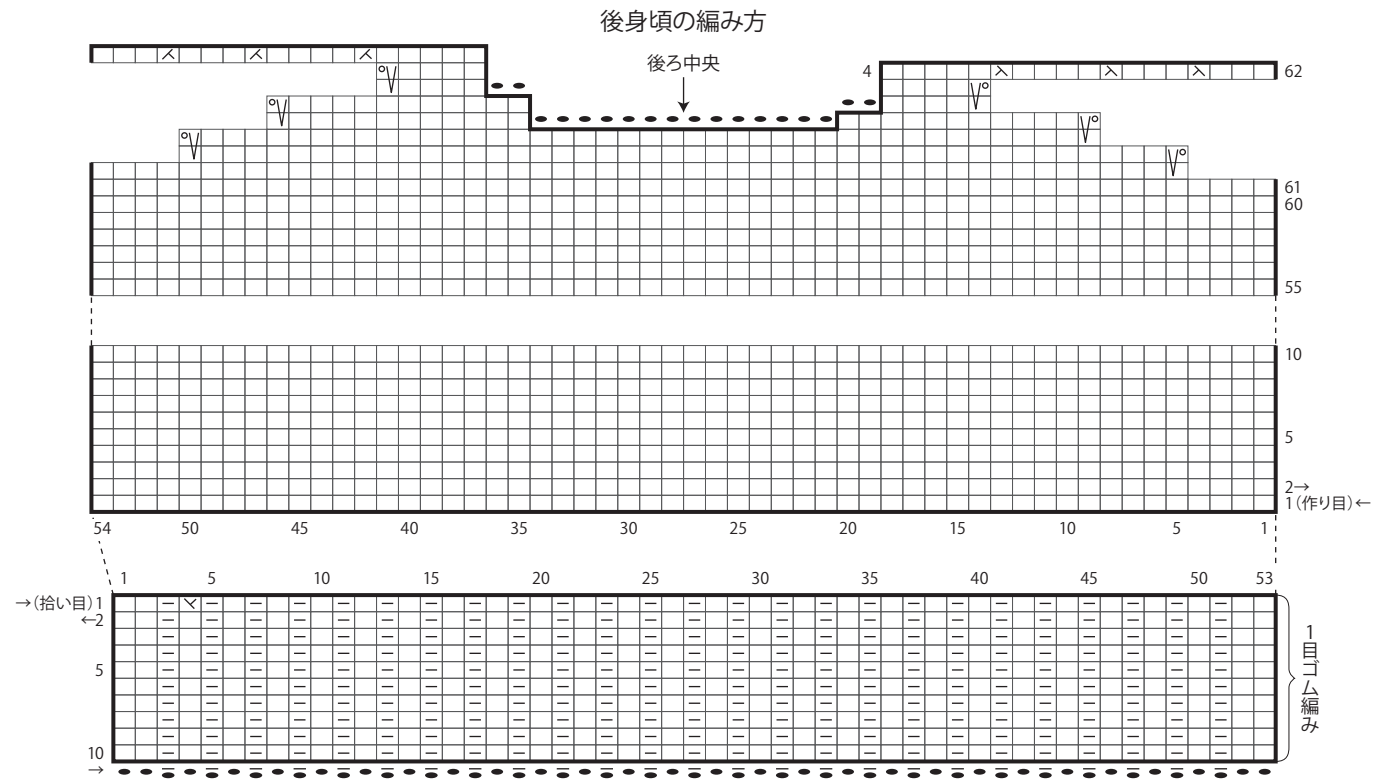


□ = 白  
 ■ = 黄

<編み目記号>  
 棒針編み

- = 1 表目
- = 裏目
- ⊗ = 右上2目1度
- ⊗ = 右上2目1度(裏目)
- ∇ = すべり目
- = 伏せ止め
- = 伏せ止め(裏目)





袖の編み方

