



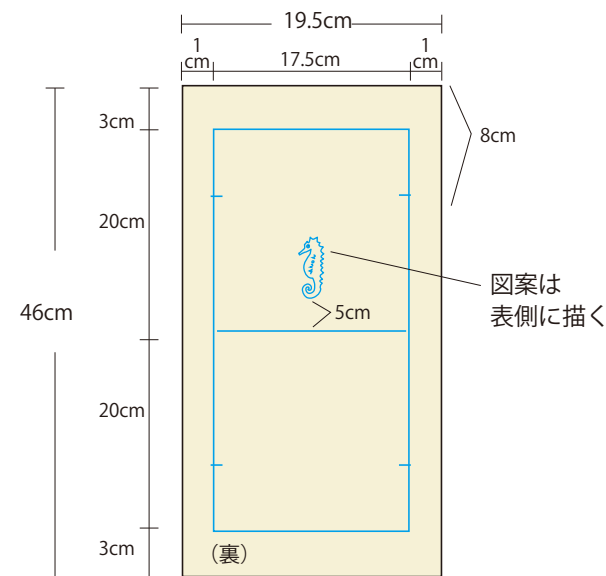
デザイン/クローバー

【作り方】

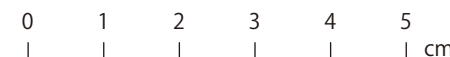
①図のように布の裏側に水性チャコペンでしるしを付け、表側に刺しゅうの図案をお好みの位置に写します。

※図案が透けて見える生地は水性チャコペン、透けない生地はチャコピー<片面>で写しましょう。

②25番刺しゅう糸1本取り、アウトラインステッチとストレートステッチなどで刺しゅうします。



<実物大図案>



写真の作品は、背びれのあたりはストレートステッチ、数字はバックステッチ、目玉はフレンチノットステッチ、残りはアウトラインステッチで刺しています。

<用具>

57-039  
クローバー刺しゅう針



<https://clover.co.jp/products/57039>

24-412 水性チャコペン<青細>  
<https://clover.co.jp/products/24412>

または  
チャコピーとトレーサー

57-522 刺しゅう枠 12cm  
<https://clover.co.jp/products/57522>



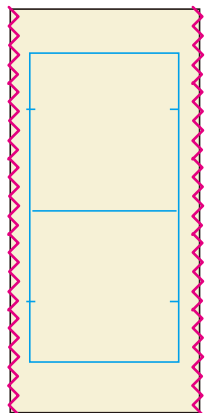
<材料>

生地 19.5×46cm  
カラーひも(中細) 42cm 2本  
ミシン糸

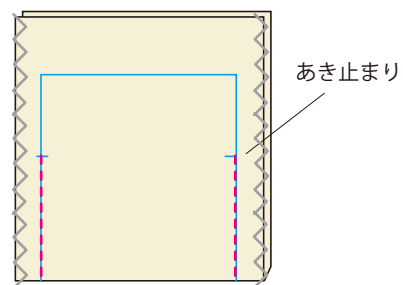
25番刺しゅう糸

方眼定規、布切はさみ、糸切はさみ、目打、待針、ひも通しなどソーイング用品  
ミシン、アイロン、アイロン台

③両脇にジグザグミシンをかけます。

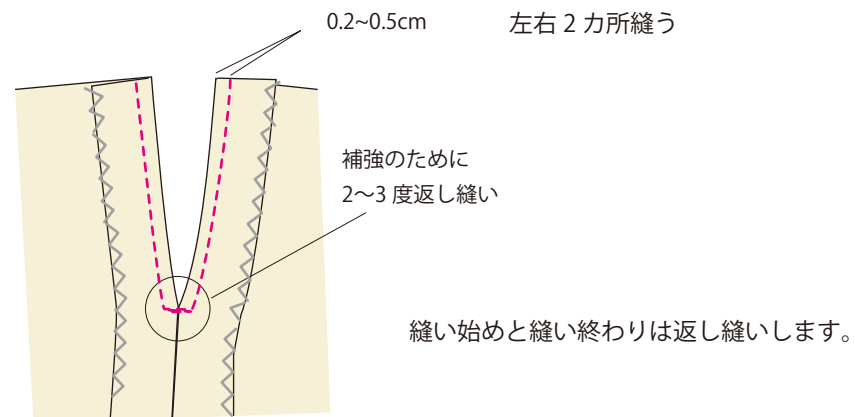


④中表に半分に折りあき止まりまで縫います。

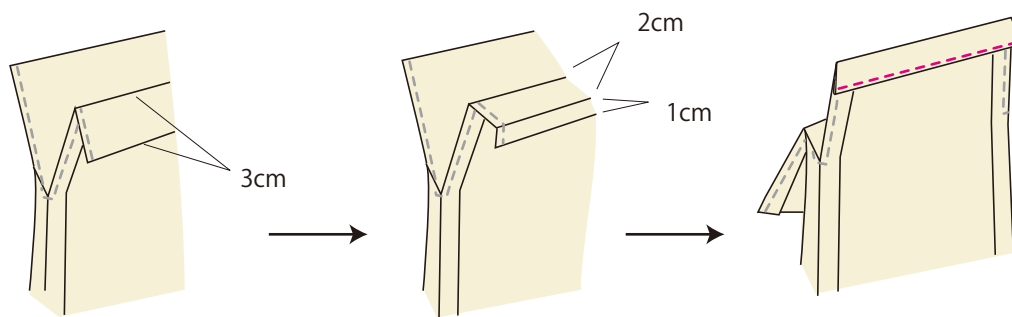


縫い始めと縫い終わりは  
返し縫いします。

⑤アイロンでぬいしろを割り、あきを縫います。



⑥ひも通しを作ります。



まずアイロンで  
3cm 折ります。

端から1cmのところを  
折り、三つ折りに。

0.2cm くらいのところを  
ミシンで縫う (両側)。

⑦表に返して、アイロンで整え、  
図のようにひもを通して完成です。

