

角七宝の図案



出来上がりサイズ：よこ約 33cm たて約 33cm

<用具>

57-232
クローバー刺し子針



<https://clover.co.jp/products/57232>

24-412
水性チャコペン<青 細>
<https://clover.co.jp/products/24412>



またはチャコピーとトレーサー

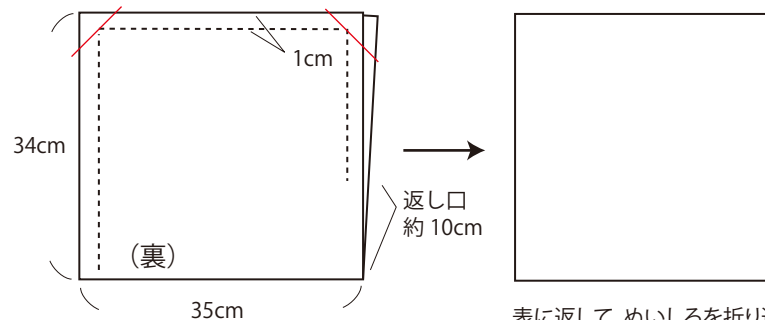
方眼定規 30cm
布切はさみ、糸切はさみ
待針、指ぬき
ミシン、または手縫い針

<材料>

木綿生地
35cm×68cm
刺し子糸

【準備】

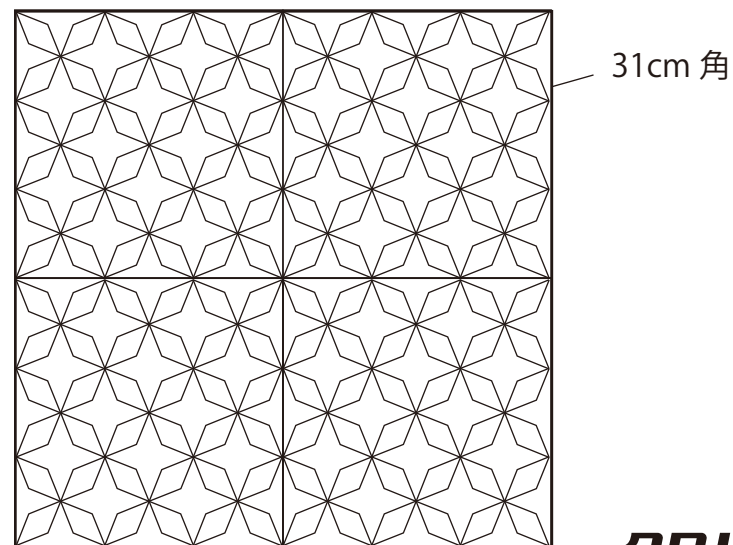
木綿生地は半分に折って図のように縫い、ぬいしろの角を落として返し口から表に戻します。ぬいしろを折り込んで整え、コの字とじでとじます。



表に戻して、ぬいしろを折り込み軽くアイロンをかけます。

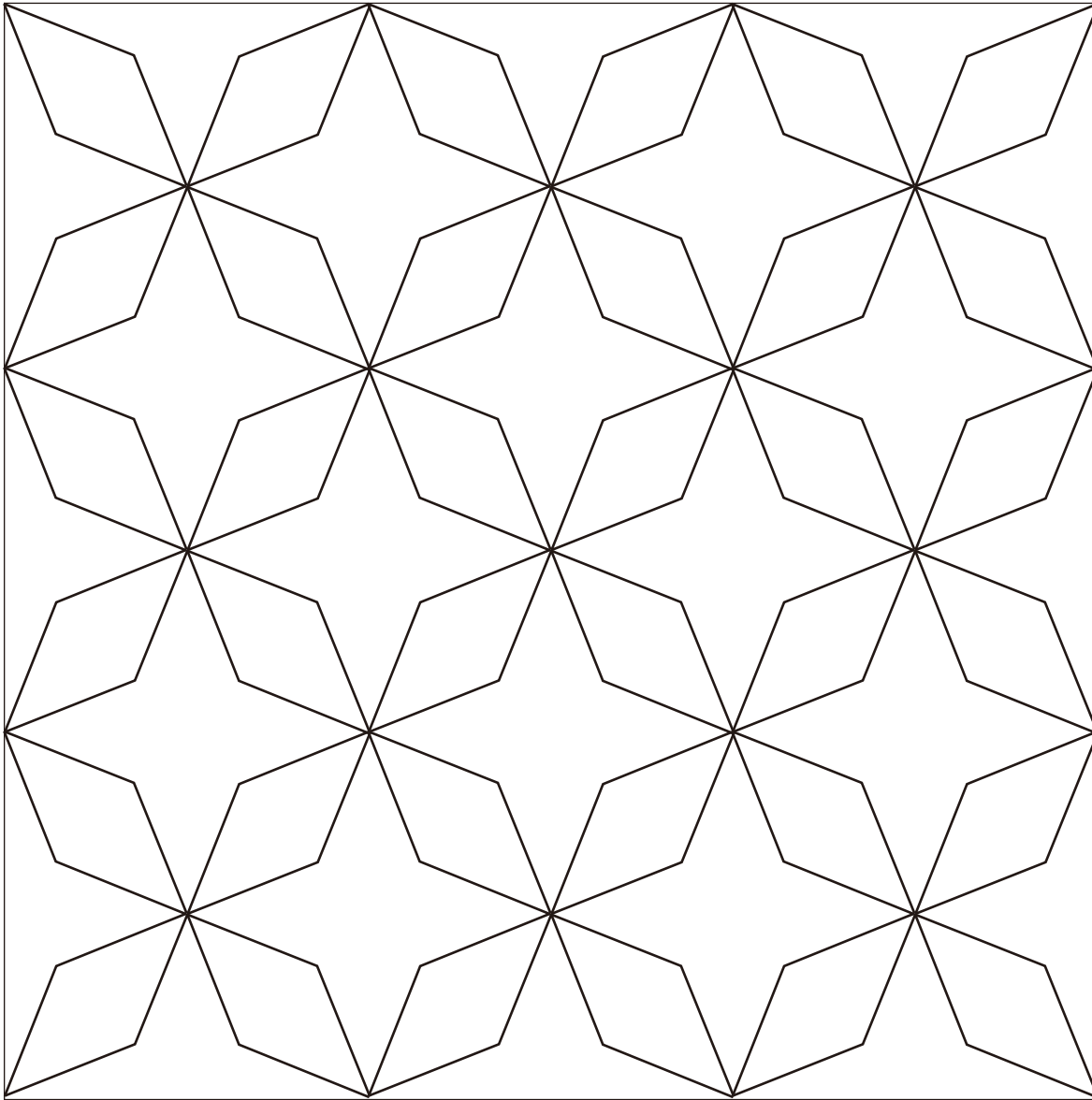
【図案を写す】

図案は15.5cm角の連続模様です。31cm角の枠を描き、2ページ目の図案を切り取って、ふきんの間にはさみ、柄が続くように、1/4ずつ写します。



31cm 角

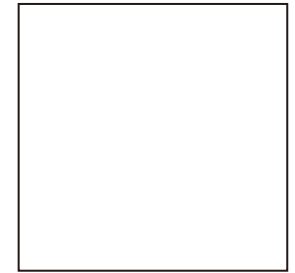
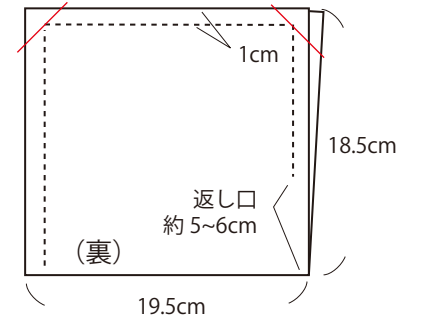
【実物大図案】



参考作品

◎少し大きめのコースター

①19.5×37cmの生地を右図のように折り、ふきんと同様に仕立てます。



②図案を写して刺し子をして出来上がりです。

